

- D STEINEL Vertrieb GmbH**
Dieselstraße 80-84 · 33442 Herzetbrock-Clarholz
Tel.: +49/5245/448-188 · Fax: +49/5245/448-197 · www.steinel.de
- A Steinel Austria GmbH**
Hirschstettner Strasse 19/A/2/2 · A-1220 Wien
Tel.: +43/1/2023470 · Fax: +43/1/2020189 · info@steinel.at
- CH PUAG AG**
Oberebenesstrasse 51 · CH-5620 Bremgarten
Tel.: +41/56/6488888 · Fax: +41/56/6488880 · info@puag.ch
- GB STEINEL U.K. LTD.**
25, Manasty Road · Axis Park · Orton Southgate
GB-Peterborough Cambs PE2 6UP
Tel.: +44/1733/366-700 · Fax: +44/1733/366-701
steinel@steinel.co.uk
- IRL Socket Tool Company Ltd**
Unit 714 Northwest Business Park
Kilshane Drive · Ballycooney Dublin 15
Tel.: 00353 1 8809120 · Fax: 00353 1 8612061
info@sockettool.ie
- F STEINEL FRANCE SAS**
ACTICENTRE - CRT 2 · Rue des Farnards - Bât. M - Lot 3
F-59818 Lesquin Cedex · Tél.: +33/3/20 30 34 00
Fax: +33/3/20 30 34 20 · info@steinelfrance.com
- NL Van Spijk B.V.**
Postbus 2 · 5688 HP OIRSCHOT · De Scheper 402
5688 HP OIRSCHOT · Tel.: +31 499 571810
Fax: +31 499 575795 · info@vanspijk.nl · www.vanspijk.nl
- B VSA Belgium**
Hagelberg 29 · B-2440 Geel
Tel.: +32/14/256050 · Fax: +32/14/256059
info@vsabelgium.be · www.vsabelgium.be
- L Minusines S.A.**
8, rue de Hogenberg · L-1022 Luxembourg
Tél.: (00 352) 49 58 58 1 · Fax: (00 352) 49 58 66/67
www.minusines.lu
- E SAET-94 S.L.**
C/ Trepadella, nº 10 · Pol. Ind. Castellbisbal Sud
E-08755 Castellbisbal (Barcelona)
Tel.: +34/93/772 28 49 · Fax: +34/93/772 01 80
saet94@saet94.com
- I STEINEL Italia S.r.l.**
Largo Donegani 2 · I-20121 Milano
Tel.: +39/02/96457231 · Fax: +39/02/96459295
info@steinel.it · www.steinel.it
- P Pronodis - Soluções Tecnológicas, Lda.**
Zona Industrial Vila Verde Sul, Rua D, nº 11
P-3770-305 Oliveira do Bairro
Tel.: +351 234 484 031 · Fax: +351 234 484 033
pronodis@pronodis.pt · www.pronodis.pt
- S KARL H STRÖM AB**
Verktygsvägen 4 · S-55302 Jönköping
Tel.: +46/36/31 42 40 · Fax: +46/36/31 42 49 · www.khs.se
- DK Roliba A/S**
Hvidkærvej 52 · DK-5250 Odense SV
Tel.: +45 6593 0357 · Fax: +45 6593 2757 · www.roliba.dk
- FI STC-Trading Oy**
Konalantie 47 A · FI-00390 Helsinki
Tel.: +358 9 682 4180 · Fax: +358 9 682 41877
mail@stctrading.fi · www.stctools.fi
- N Vilan AS**
Olaf Helsetsvæi 8 · N-0694 Oslo
Tel.: +47/22725000 · post@vilan.no

- GR PANOS Lingonis + Sons O. E.**
Aristofanos 8 Str. · GR-10654 Athens
Tel.: +30/210/3212021 · Fax: +30/210/3218630
lygonis@otenet.gr
- PL „LŁ” Spółka z ograniczoną odpowiedzialnością sp.k.**
Byków, ul. Wrocławska 43 · PL-55-095 Mińków
Tel.: +48 71 3980818 · Fax: +48 71 3980819
elektro@angelukaszuk.pl
- CZ ELNAS s.r.o.**
Obelkovicova 394 · CZ-67181 Znojmo · Tel.: +420/515/220126
Fax: +420/515/244347 · info@elnas.cz · www.elnas.cz
- TR ATERSAN İTHALAT MAK. İNŞ. TEKNİK MLZ. SAN. ve TİC. A.Ş.**
Tersane Cad. No: 48 · 34420 Karaköy / İstanbul
Tel.: +90/212/2920664 Pbx. · Fax: +90/212/2920665
info@atersan.com · www.atersan.com
- H DINOCOOP Kft**
Radvány u. 24 · H-1118 Budapest
Tel.: +36/1/3193064 · Fax: +36/1/3193066
dinocoop@dinocoop.hu
- LT KVARCAS**
Neries krantinė 32 · LT-48463, Kaunas
Tel.: +370/37/408030 · Fax: +370/37/408031 · info@kvarcas.lt
- EST Fortronic AS**
Tõöstuse tee 10 · EST-61715, Tõravandi, Tartumaa
Tel.: +372/71475208 · Fax: +372/71367229
info@fortronic.ee · www.fortronic.ee
- SLO ELEKTRO – PROJEKT PLUS D.O.O.**
Suha pri Predoslah 12 · SLO-4000 Kranj
PE GRENC 2 · 4220 Škofja Loka
Tel.: 00386-4-2521645 · GSM: 00386-40-856555
info@elektroprojektplus.si · www.priporocam.si
- SK NECO SK, a.s.**
Ružová ul. 111 · SK-01901 Ilava
Tel.: +421/42/4 45 67 10 · Fax: +421/42/4 45 67 11
neco@neco.sk · www.neco.sk
- RO Steinel Distribution SRL**
Parc Industrial Metrom · RO · 500269 Brasov · Str. Carpatilor nr. 60
Tel.: +40(0)268 53 00 00 · Fax: +40(0)268 53 11 11
www.steinel.ro
- HR Daljinsko upravljanje d.o.o.**
Bedriča Smetane 10 · HR-10000 Zagreb
t/ 00385 1 388 66 77 · f/ 00385 1 388 02 47
daljinsko-upravljanje@inet.hr · www.daljinsko-upravljanje.hr
- LV Ambergs SIA**
Brīvības gatve 195-16 · LV-1039 Rīga
Tel.: 00371 67550740 · Fax: 00371 67552850 · www.ambergs.lv
- BG ТАШЕВ-ГАЛВИНГ ООД**
Бул. Климент Охридски № 68 · 1756 София, България
Тел.: +359 2 700 45 45 4 · Факс: +359 2 439 21 12
info@tashhev-galving.com · www.tashhev-galving.com
- RUS Инструмент**
Представитель в России:
Телефон: (495) 543-9700
info@steinel-russia.ru · www.steinel-russia.ru
- CN Fustar Trading Co. Ltd.**
B, 5/F, Wing Lok Street Trade Centre · 235 Wing Lok Street
Sheung Wan, Hong Kong
Tel.: +852 2543 3440 · Fax: +852 2854 1798
info@fustar.com.hk · www.fustar.com.hk

110052487 03/2017_1 Technische Änderungen vorbehalten. / Subject to technical modification without notice.

STEINEL®
PROFESSIONAL



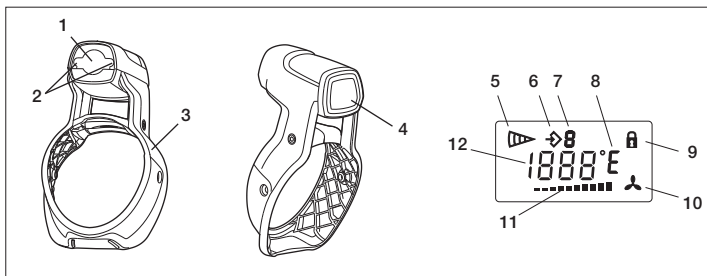
HG Scan PRO 2520 E



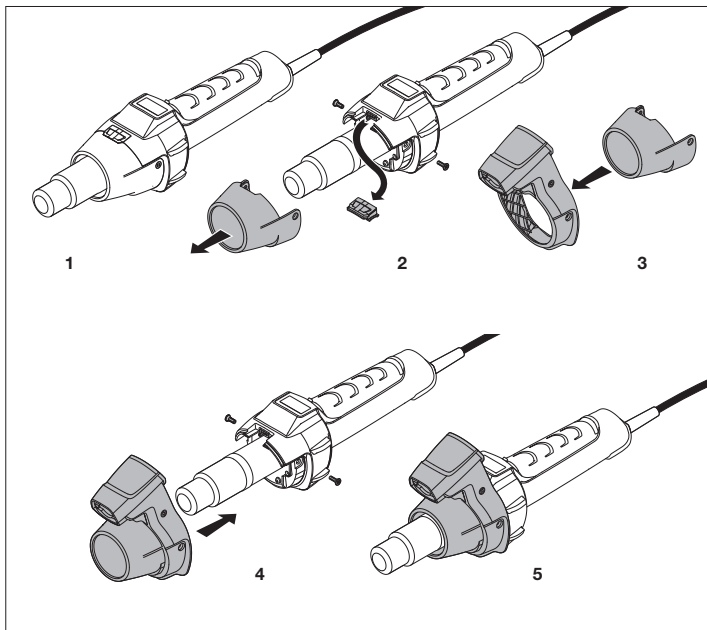
HG Scan PRO 2620 E

Information
HG Scan PRO

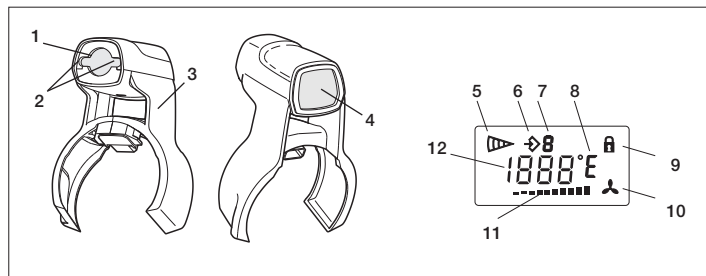
① HG Scan PRO 2620 E



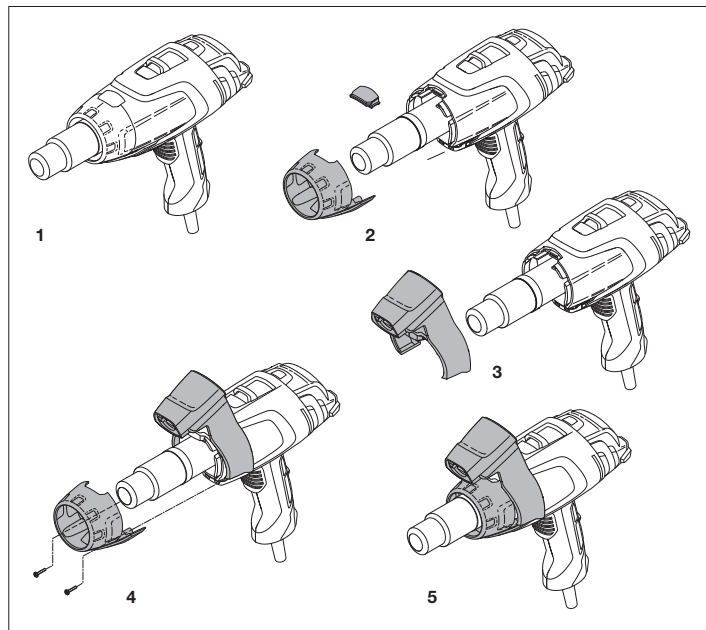
②



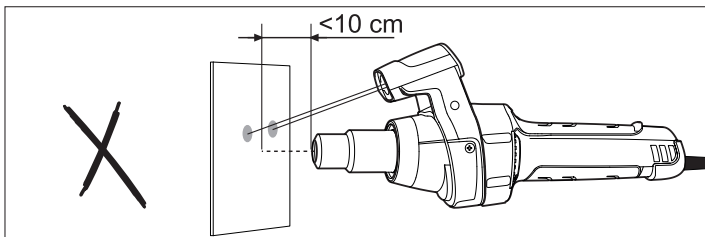
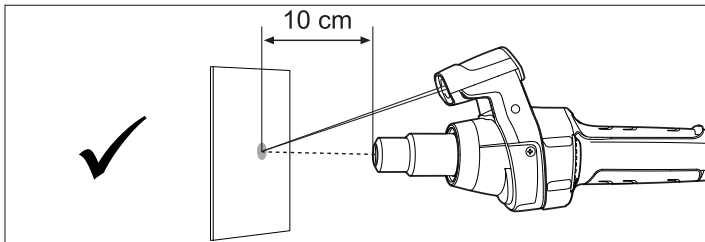
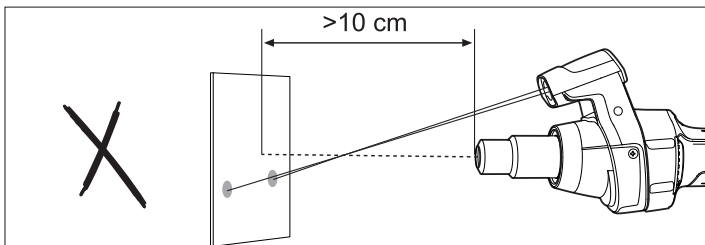
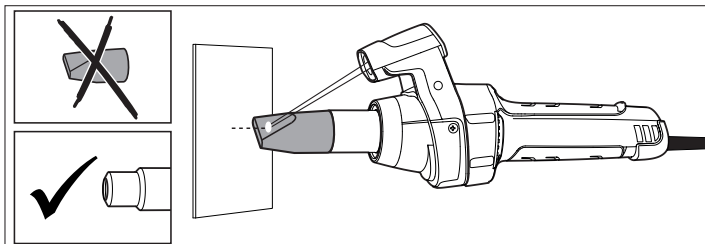
③ HG Scan PRO 2520 E



④



5



D Bedienungsanleitung

Der HG Scan PRO ist ein Temperaturerfassungsgerät, zur Verwendung mit Steinel Heißluftgebläsen, für die berührungslose Infrarot-Temperaturerfassung. Während der Anwendung warnen Sie der HG Scan PRO bei Überschreitung/Unterschreitung des zuvor eingestellten Soll-Wertes akustisch und visuell. Die Spannungsversorgung erfolgt durch das Heißluftgebläse. Bitte machen Sie sich vor Gebrauch mit dieser Bedienungsanleitung vertraut.

Nur eine sachgerechte Handhabung gewährleistet einen langen, zuverlässigen und störungsfreien Betrieb.

! Sicherheitshinweise

- Eine Fremdeinwirkung oder technische Veränderungen führen zu der Aufhebung der Garantie und einem Haftungsausschluss.
- Das Gerät keinen erheblichen mechanischen Belastungen oder starken Vibrationen aussetzen.
- Das Gerät darf keiner hohen Luftfeuchtigkeit oder Flüssigkeiten ausgesetzt werden. Beim Außeneinsatz das Gerät nur unter entsprechenden Witterungsbedingungen bzw. nur mit geeigneten Schutzvorrichtungen benutzen.
- Rauch, Staub, Wasserdampf und/oder andere Dämpfe können die Optik des HG Scan PRO beeinträchtigen und zu einem unkorrekten Anzeigergebnis führen.
- Schalten Sie das Gerät aus und sichern Sie es gegen unbeabsichtigtes Einschalten ab, wenn die Annahme besteht, dass ein sicherer Betrieb nicht gewährleistet werden kann. Z.B. wenn
 - das Gerät sichtbare Beschädigungen aufweist
 - das Gerät nicht funktioniert oder
 - das Gerät über einen längeren Zeitraum ungünstigen Bedingungen ausgesetzt war
 - das Produkt während des Transports schweren Belastungen ausgesetzt wurde.
 - Das HG 2520/2620 vor der Montage/Demontage vom Netz trennen.

Sicherheitshinweise

■ Dieses Gerät kann von Kindern ab 8 Jahren und darüber sowie von Personen mit verringerten physischen, sensorischen oder mentalen Fähigkeiten oder Mangel an Erfahrung und Wissen benutzt werden, wenn sie beaufsichtigt oder bezüglich des sicheren Gebrauchs des Gerätes unterwiesen wurden und die daraus resultierenden Gefahren verstehen. Kinder dürfen nicht mit dem Gerät spielen. Reinigung und Benutzer-Wartung dürfen nicht von Kindern ohne Beaufsichtigung durchgeführt werden.

■ **LASERSTRAHLUNG**
NICHT IN DEN STRAHL BLICKEN
 $\lambda = 630 \text{ nm} - 670 \text{ nm}$
LASER KLASSE 2 <1mW
EN 60825-1:2008-05



Funktionsweise

Der HG Scan PRO erfasst die Oberflächentemperatur eines Objektes. Die Wärmestrahlung des Objektes wird vom Sensor des Gerätes erfasst und an das Heißluftgebläse übertragen. Um die Energieabstrahlungs-Charakteristik eines Materials zu beschreiben wird der Emissionsgrad als Wert genutzt.

Je größer der Emissionsgrad, desto höher ist die Fähigkeit des Materials Strahlungen auszusenden. Bei den meisten organischen Materialien und Oberflächen liegt der Emissionsgrad bei ca. 0,90. Einen niedrigeren Emissionsgrad haben metallische Oberflächen oder glänzende Materialien. Um ungenaue Erfassungswerte auszuschließen kann bei dem HG Scan PRO der Emissionsgrad eingestellt werden.

Bedienelemente (Abb. ①/ Abb. ③)

- | | |
|--|---|
| 1 Linse | 8 Temperaturanzeige °C, °F oder Emissionsgrad E |
| 2 Laser | 9 LOC-Funktionssymbol |
| 3 Halter | 10 Luftmengensymbol |
| 4 ON/OFF-Taste | 11 Luftmengeneinstellung |
| 5 Betriebssymbol | 12 Anzeigewerte |
| 6 Speichersymbol | |
| 7 Symbol für Speicherprogramm/ Alarmtoleranzwert/Audiosignal | |

Montage/Demontage (Abb. ② / Abb. ④)

Montage/Demontage beim HG 2620 E (Abb. 2)

1. HG 2620 E ausschalten und vom Netz trennen.
2. Seitliche Schrauben am Schutzrohr lösen und das Schutzrohr abziehen. Anschließend die Abdeckkappe entfernen.
3. Schutzrohr und HG Scan PRO zusammensetzen.
4. Schutzrohr mit HG Scan PRO auf das HG 2620 E aufstecken und die seitlichen Schrauben festschrauben.
5. HG 2620 E mit HG Scan PRO einsatzbereit. Die Abdeckkappe aufbewahren für den Fall, das der HG Scan PRO wieder abgenommen wird.

Montage/Demontage beim HG 2520 E (Abb. 4)

1. HG 2520 E ausschalten und vom Netz trennen.
2. Vordere Schrauben am Schutzrohr lösen und das Schutzrohr abziehen. Anschließend die Abdeckkappe entfernen.
3. HG Scan PRO auf das HG 2520 E aufstecken und die vorderen Schrauben festschrauben.
5. HG 2520 E mit HG Scan PRO einsatzbereit. Die Abdeckkappe aufbewahren für den Fall, das der HG Scan PRO wieder abgenommen wird.

Inbetriebnahme

1. HG Scan PRO auf das Heißluftgebläse aufsetzen (② und ④).
2. Der HG Scan PRO wird durch Drücken der Taste ON/OFF (4) eingeschaltet. Während der HG Scan PRO aktiviert ist, erscheint im Display des Heißluftgebläses das Betriebssymbol (5). Die Bedienung des HG Scan PRO erfolgt nach dem Einschalten über die Bedienelemente des Heißluftgebläses. Der HG Scan PRO verfügt über eine Memory-Funktion. War er beim letzten Gebrauch aktiv, schaltet er sich beim nächsten Einschalten des HG 2620 automatisch ein. Anderenfalls bleibt er inaktiv bis er durch Drücken der ON/OFF (4) eingeschaltet wird.
3. Beim erstmaligen Einschalten ist das Gerät im Werksauslieferungszustand aktiv: Temperatursollwert = 150 °C / 300 °F, Luftmengenstufe 5, Alarmtoleranzstufe = 10 °C / 50 °F, Emissionsgrad = 0,90, Audiosignal AN.
4. Die Temperatur und Luftmenge richtet sich nach Material und beachtlicher Bearbeitungsart. An einer unauffälligen Stelle bitte immer erst einen Test durchführen.

Temperaturerfassung (Abb. ⑤)

- Der Erfassungspunkt liegt im Abstand von 10 cm vor dem Ausblasrohr des Heißluftgebläses bei einer Größe von ca. 2 cm (Schnittpunkt der beiden Laserstrahlen). Bei Verringerung/Vergrößerung des Abstandes kommt es zu Abweichungen der Ergebnisse.
- Um genaue Ergebnisse zu erzielen, muss das zu erfassende Objekt größer sein als der Erfassungspunkt. Es ist zu empfehlen, dass das zu erfassende Objekt wenigstens doppelt so groß ist wie der Erfassungspunkt.
- Durch transparente Oberflächen, wie z. B. Glas, kann der HG Scan PRO nicht die Oberflächentemperatur hindurch erfassen. Stattdessen erfasst der HG Scan PRO die Oberflächentemperatur des Glases.
- Düsen, welche Luft umlenken und/oder aufgrund ihrer Länge die Erfassung schneiden, können nicht mit dem HG Scan PRO verwendet werden.
- Bei glänzenden Objekten kann es zu einer Verfälschung der Erfassungsergebnisse kommen.
- Um genaue Ergebnisse zu erzielen, muss der HG Scan PRO an die Umgebungstemperatur angepasst sein. Das gilt auch bei einem Standortwechsel.
- Bei längerem Gebrauch mit hohen Temperaturen kann es zu einer Eigenwärmerung des HG Scan PRO kommen und damit zu abweichenden Erfassungsergebnissen.

Einstellungen

a) Einstellungen

Folgende Einstellungen können vorgenommen werden:

direkt:

- Einstellen der Temperatur

über Einstellmenü:

- Luftmenge: 150-600 l/min
- Alarmtoleranzstufe: 10/20 °C, 50/70 °F
- Emissionsgrad: 0,10-0,99
- Audio ON/OFF

Die Einstellung des Temperatursollwertes erfolgt direkt über den Joystick. Dabei wird der Joystick nach rechts bzw. nach links bewegt, um den Temperatursollwert zu erhöhen oder zu verringern.

Mit der Luftmengentaste gelangen Sie in das Einstellmenü des HG Scan PRO, in dem Sie weitere Einstellungen vornehmen können. Programme können über die Programmtaste aufgerufen werden. Lesen Sie hierzu bitte den Abschnitt „Programmbetrieb“.

1. Durch Drücken der Luftmengentaste wird die Einstellung der Luftmenge vorgenommen. Während der Einstellung des Luftmengen blinkt das Symbol für die Luftmenge (10) im Display. Joystick nach rechts bzw. nach links bewegen, um die Luftmenge zu erhöhen bzw. zu verringern. Bei unveränderter Übernahme des Wertes bitte weiter mit 2.
2. Durch erneutes Drücken der Luftmengentaste wird die Einstellung des Emissionsgrades vorgenommen. Während der Einstellung des Emissionsgrades erscheint der Buchstabe (8) „E“ im Display. Joystick nach rechts bzw. nach links bewegen, um den Emissionsgrad zu erhöhen bzw. zu verringern. Für weitere Informationen hierzu, lesen Sie bitte den Abschnitt Emissionsgrad. Bei unveränderter Übernahme des Wertes bitte weiter mit 3.
3. Durch erneutes Drücken der Luftmengentaste wird die Einstellung der Alarmtoleranzstufe vorgenommen. Während der Einstellung der Alarmtoleranzstufe erscheint der Buchstabe (7) „L“ im Display. Joystick nach rechts bzw. nach links bewegen, um die Alarmtoleranzstufe zu erhöhen bzw. zu verringern. Für weitere Informationen hierzu, lesen Sie bitte den Abschnitt „Alarmfunktion“. Bei unveränderter Übernahme des Wertes bitte weiter mit 4.

4. Durch erneutes Drücken der Luftmengentaste wird die Einstellung des Audiosignals vorgenommen. Während der Einstellung des Audiosignals erscheint der Buchstabe (7) „A“ im Display. Joystick nach rechts bzw. nach links bewegen, um das Audiosignal ein bzw. aus zuschalten. Bei unveränderter Übernahme des Wertes bitte weiter mit 5.
5. Durch erneutes Drücken der Luftmengentaste wird das Einstellmenü verlassen. Der HG Scan PRO beginnt direkt mit der Temperaturerfassung.

b) Programmbetrieb

Werkseitig sind vier Programme für die häufigsten Arbeiten eingestellt. Durch Drücken der Programmtaste erscheint die Ziffer (7) 1 für Programm 1 im Display. Durch weiteres Drücken der Programmtaste erscheinen die Ziffern (7) 2-4 für die Programme 2-4. Durch erneutes Drücken gelangen Sie zurück in den Normalbetrieb. Im Normalbetrieb erscheint keine Ziffer (7) im Display.

c) Speicherfunktion

Die Werte der vier Programme können jederzeit verändert und gespeichert werden. Dazu drücken Sie erst die Programmtaste bis das zu ändernde Programm angezeigt wird. Stellen Sie den gewünschten Temperatursollwert, die Luftmenge und den Emissionsgrad ein. Das Speichersymbol im Display blinkt um anzuzeigen, dass das gewählte Programm verändert wurde. Um diese Einstellung in dem gewählten Programm zu speichern ist die Programmtaste zu drücken und zu halten. Das Speichersymbol blinkt für ca. 2 Sek. weiter. Leuchtet das Speichersymbol starr auf, wurden die eingegebenen Werte im Programm gespeichert. Die Alarmtoleranzstufe und das Audiosignal können im Normalbetrieb geändert werden und gelten für alle Programme.

Voreingestellte Programme:

Programm	1	2	3	4
Temperatursollwert (°C/°F)	80 °C/180 °F	120 °C/250 °F	160 °C/320 °F	250 °C/480 °F
Luftmengenstufe	4	5	6	5
Emissionsgrad	0,95	0,85	0,90	0,94

d) LOC-Funktion

Um ein versehentliches Verstellen der gewählten Einstellungen zu vermeiden verfügt das HG Scan PRO über die Lockable Override Control Funktion (LOC). Um zu erfahren wie

die LOC-Funktion eingestellt werden kann, kontaktieren Sie bitte unseren Service unter 05245/448-188.

Alarmfunktion

Der HG Scan PRO ist mit einer Alarmfunktion bei Über- und Unterschreiten eines einstellbaren Temperatursollwertes ausgestattet. Der Alarm erfolgt akustisch über ein Audiosignal und visuell durch einen blauen und roten LED-Ring. Der Alarm wird ausgelöst, wenn der eingestellte Temperatursollwert über- oder unterschritten wird.

Bei einem grünen LED-Ring entspricht die Temperatur vom HG Scan PRO dem Zielwert innerhalb der Toleranz. Das akustische Audiosignal kann deaktiviert werden. Zum Deaktivieren des Audiosignals gehen Sie zum Abschnitt „Einstellungen“.

Alarmfunktionstabelle		
Abweichungen vom Temperatursollwert in °C		
Alarmtoleranzstufen	10 °C	20 °C
Roter LED-Ring & Audiosignal	> 20 °C	> 40 °C
Roter LED-Ring	10 °C bis 20 °C	20 °C bis 40 °C
Grüner LED-Ring	-10 °C bis 10 °C	-20 °C bis 20 °C
Blauer LED-Ring	-20 °C bis -10 °C	-40 °C bis -20 °C
Blauer LED-Ring & Audiosignal	< -20 °C	< -40 °C
Abweichungen vom Temperatursollwert in °F		
Alarmtoleranzstufen	20 °F	40 °F
Roter LED-Ring & Audiosignal	> 40 °F	> 80 °F
Roter LED-Ring	20 bis 40 °F	40 bis 80 °F
Grüner LED-Ring	-20 bis 20 °F	-40 bis 40 °F
Blauer LED-Ring	-40 bis -20 °F	-80 bis -40 °F
Blauer LED-Ring & Audiosignal	< -40 °F	< -80 °F

Emissionsgrad

Um für unterschiedliche Materialien und Oberflächen genaue Erfassungswerte zu erzielen kann der Emissionsgrad am HG Scan PRO eingestellt werden (s. Tabelle).

Im Display werden die Zahlen nach dem Komma dargestellt. (Zehntel und Hundertstel) z.B. 0,93 entspricht 93.

Oberfläche	Emissionsgrad
Autofolien	0,90-0,95
Holz	0,80-0,90
Gummi	0,85-0,95
Ölfarben	0,95
Leder	0,75-0,85
Lacke	0,80-0,95
Papier, Pappe	0,75-0,95
Textilien	0,90
Kunststoff (PVC, PE, PP)	0,85-0,95

Die in der Emissionsgrad Tabelle aufgeführten Emissionsgrade sind Annäherungswerte. Oberflächenqualität, Geometrie oder andere Parameter können den Emissionsgrad des Erfassungsobjektes beeinflussen.

Eine ausführliche Übersicht entnehmen Sie bitte unserer Homepage:
www.steinel-professional.de/emissionswerte (Deutsch)
www.steinel-professional.de/emissivities (weitere Sprachen)

Technische Daten

HG Scan PRO 2620 E

HG Scan PRO2520 E

Betriebsspannung:	15V DC
Ansprechzeit:	500 ms
Spektrum:	8-14 µm
Emissionsgrad:	0,10-0,99
Auflösung:	10 °C / 10 °F
Arbeitsabstand:	10 cm
IR-Fleckgröße:	10:1
Betriebstemperatur:	0-50 °C / 32-122 °F
Betriebsluftfeuchtigkeit:	10 % - 90 % RH
Lagertemperatur:	-10-60 °C / 14-140 °F
Lagerluftfeuchtigkeit:	< 80 % RH
Temperaturerfassungsbereich:	0 °C - 300 °C (32 °F - 572 °F)
Genauigkeit *:	±2 °C / ±3,6 °F oder ±5 % vom Erfassungswert
Gewicht:	120 g
Abmessung:	99 x 95 x 153 mm

* Genauigkeit bei ca. 25°C Umgebungstemperatur und Einhaltung des optimalen Abstands zum Erfassungsobjekt.

Pflege und Wartung

Reinigung der Linse:

Die Linse kann bei Verschmutzung mit einem feuchten, weichen, fusselfreien Tuch (ohne Reinigungsmittel) gesäubert werden. Alternativ kann Linsenreinigungsf Flüssigkeit verwendet werden. Es dürfen keine säure-, alkoholhaltige oder sonstige Lösungsmittel zur Anwendung kommen.

Reinigung des Gehäuses

Das Gehäuse kann mit Wasser oder einem milden Reinigungsmittel gereinigt werden. Es dürfen keine Scheuer- oder Lösungsmittel zur Anwendung kommen.

CE Konformitätserklärung

Dieses Produkt erfüllt die
- EMV-Richtlinie 2014/30/EG
- RoHS-Richtlinie 2011/65/EG
- WEEE-Richtlinie 2012/19/EG

Funktions-Garantie

Dieses STEINEL-Produkt ist mit größter Sorgfalt hergestellt, funktions- und sicherheitsgeprüft nach geltenden Vorschriften und anschließend einer Stichprobenkontrolle unterzogen. STEINEL übernimmt die Garantie für einwandfreie Beschaffenheit und Funktion. Die Garantiefrist beträgt 12 Monate und beginnt mit dem Tag des Verkaufs an den Verbraucher. Wir beseitigen alle Mängel, die auf Material- oder Fabrikationsfehlern beruhen. Die Garantieleistung erfolgt durch Instandsetzung oder Austausch mangelhafter Teile nach unserer Wahl. Eine Garantieleistung entfällt für Schaden an Verschleißteilen, für Schaden und Mangel, die durch unsachgemäße Behandlung oder Wartung auftreten sowie für Bruch bei Sturz. Weitergehende Folgeschäden an fremden Gegenständen sind ausgeschlossen.

Die Garantie wird nur gewährt, wenn das zerlegte Gerät mit Kassenbono oder Rechnung (Kaufdatum und Händlerstempel) gut verpackt an die zutreffende Service-Station eingesandt oder in den ersten 6 Monaten dem Händler übergeben wird.

Reparaturservice:

Nach Ablauf der Garantiezeit oder Mängeln ohne Garantieanspruch fragen Sie bitte Ihre nächste Servicestation nach der Möglichkeit einer Instandsetzung.

**FUNKTIONS-
12 Monate
GARANTIE**

Designed for use with Steinel hot air tools, HG Scan PRO is a temperature scanner that uses infrared for measuring temperature on a contactless basis. During use, HG Scan PRO gives you an acoustic and visual warning if the temperature measured exceeds or falls below the temperature selected. It is powered from

the hot air tool. Please familiarise yourself with these operating instructions before using this product.

Prolonged reliable and trouble-free operation will only be ensured through correct handling.

Safety warnings

- Tampering or technical modifications will result in the loss of warranty cover and exemption from liability.
- Do not expose the device to any major mechanical strain or strong vibration.
- The device must not be exposed to high levels of air humidity nor must it be allowed to get wet. Outdoors, the device must only be used in appropriate weather conditions or provided with appropriate protection.
- Smoke, dust, steam and/or other vapours may adversely affect the HG Scan PRO's optical system and lead to incorrect results being displayed.
- Switch the device OFF and prevent it from being switched ON unintentionally if it must be assumed that safe operation cannot be ensured. e.g. if
 - the device shows visible damage
 - the device does not work or
 - the device has been exposed to adverse conditions for a prolonged period
 - the product has been exposed to severe strain in transit.
 - disconnect the HG 2520/2620 from the mains power supply before attaching / detaching.

Safety warnings

- This device may be used by children aged 8 or above and by persons with reduced physical, sensory or mental capabilities or lack of experience and knowledge if they are supervised or have been given instructions on how to use the tool safely and understand the hazards involved. Do not allow children to play with the device. Children are not allowed to clean or carry out maintenance work on the device without supervision.

- **LASER RADIATION**
DO NOT LOOK INTO BEAM
 $\lambda = 630 \text{ nm} - 670 \text{ nm}$
LASER CLASS 2 < 1 mW
EN 60825-1:2008-05



How it works

HG Scan PRO measures an object's surface temperature. The heat radiated from the object is measured by the scanner's sensor and transmitted to the hot air tool. Emissivity is a value used to describe the relative ability of a material to emit thermal energy by radiation (characteristic "radiance").

The greater the emissivity, the more capable the material is of emitting thermal energy. Most organic materials and surfaces have an emissivity coefficient of approx. 0.90. Metallic surfaces or shiny materials have a lower emissivity coefficient. HG Scan PRO's emissivity can be selected so as to rule out imprecise measured values.

Controls (Fig. ① / Fig. ③)

- | | |
|---|--|
| <ul style="list-style-type: none"> 1 Lens 2 Laser 3 Holder 4 ON/OFF button 5 Operating symbol 6 Memory symbol 7 Symbol for memory programme / alarm tolerance level / audio signal | <ul style="list-style-type: none"> 8 Temperature display °C, °F or emissivity E 9 LOC function symbol 10 Airflow symbol 11 Airflow adjustment 12 Display values |
|---|--|

Attaching to / detaching from HG 2620 E (Fig. 2)

1. Switch OFF HG 2620 E and disconnect from the power supply.
2. Undo screws on side of guard sleeve and remove guard sleeve. Now remove cover cap.
3. Fit guard sleeve into HG Scan PRO.
4. Fit guard sleeve with HG Scan PRO onto the HG 2620 E and tighten screws at side.
5. HG 2620 E ready for use with HG Scan PRO. Keep the cover cap in a safe place in case HG Scan PRO is removed again.

Attaching to / detaching from HG 2520 E (Fig. 4)

1. Switch OFF HG 2520 E and disconnect from the power supply.
2. Undo screws on front of guard sleeve and remove guard sleeve. Now remove cover cap.
3. Fit HG Scan PRO onto HG 2520 E
4. Now fit guard sleeve back on and tighten front screws.
5. HG 2520 E ready for use with HG Scan PRO. Keep the cover cap in a safe place in case HG Scan PRO is removed again.

Operation

1. Fit HG Scan PRO onto hot air tool ② and ④.
2. The HG Scan PRO is switched ON by pressing the ON/OFF button (4). While the HG Scan PRO is activated, the display on the hot air tool shows the operating symbol (5). The HG Scan PRO can be used after switching ON at the controls of the hot air tool. The HG Scan PRO has a memory function. If it was active during the last time of use, it will be reactivated automatically the next time the HG 2620 is switched ON. Otherwise, it remains inactive until it is switched ON by pressing ON/OFF (4).
3. When switching ON for the first time, the device is active in the state it was in on leaving the factory:
temperature setting = 150 °C / 300 °F, airflow setting 5, alarm tolerance level = 10 °C / 50 °F, emissivity = 0.90, audio signal ON.
4. The temperature and airflow rate are determined by material and intended method of working. Please always perform a test at a point that is hidden from view.

Measuring temperature (Fig. ⑤)

- The ideal measurement area is 10 cm in front of the hot air tool's delivery outlet and measures approx. 2 cm (at the point where both laser beams intersect). Reducing / increasing the distance will cause results to vary.
- To obtain accurate results, the object being measured must be larger than the measurement area. It is recommended for the object being measured to be at least twice the size of the measurement area.
- HG Scan PRO is unable to take measurements through transparent surfaces, such as glass. Instead, HG Scan PRO measures the surface temperature of the glass.
- Nozzles that deflect air and/or cut off sensing because of their length cannot be used with the HG Scan PRO.
- The measurement results obtained for reflective objects may be corrupted.
- To obtain accurate results, HG Scan PRO must be allowed to reach ambient temperature. This also applies when moving from one place of use to another.
- Prolonged use at high temperatures may cause the HG Scan PRO to heat up and deliver results that diverge from the actual surface temperature.

Settings
a) Settings

The following settings can be made: directly:

- Temperature through the settings menu:
- Airflow: 150-600 l/min
- Alarm tolerance level: 10/20 °C, 50/70 °F
- Emissivity: 0.10-0.99
- Audio ON/OFF

The temperature setting is selected directly by using the joystick. Move the joystick to the right to increase the temperature setting or to the left to reduce it.

The airflow button takes you to HG Scan PRO's Settings menu where you can make further settings. Programmes can be selected at the programme button. For further details, please read the section on "Programme mode".

1. Set the airflow by pressing the airflow button. The airflow symbol (10) on the display flashes while airflow is being set. Move the joystick to the right to increase the temperature setting or to the left to reduce it. If you do not wish to change the setting, please continue at 2.
2. Emissivity is set by pressing the airflow button a second time. The display shows the letter "E" (8) while emissivity is being set. Move the joystick to the right to increase emissivity or to the left to reduce it. For further information on this, please read the section on Emissivity. If you do not wish to change the setting, please continue at 3.
3. Set the alarm tolerance level by pressing the airflow button a second time. The display shows the letter "L" (7) while the alarm tolerance level is being set. Move the joystick to the right to increase the alarm tolerance level or to the left to reduce it. For further information on this, please read the section on "Alarm function". If you do not wish to change the setting, please continue at 4.

4. Set the audio signal by pressing the airflow button a second time. The letter "A" (7) appears on the display while the audio signal is being set. Move the joystick to the right to switch the audio signal ON and to the left to switch it OFF. If you do not wish to change the setting, please continue at 5.
5. Press the airflow button a second time to leave the Settings menu.
HG Scan PRO starts to measure the temperature straight away.

b) Programme mode

Four programmes are factory-set for the most common types of work. After pressing the programme button, number 1 (7) is displayed for programme 1. Continuing to press the programme button displays numbers 2-4 (7) for programmes 2-4. Pressing the button again will return the tool to normal operation. No number (7) is displayed in normal mode.

c) Memory function

The values selected for the four programmes can be changed and memorised at any time. To do this, first press the programme button until the display shows the programme you wish to change. Select the chosen temperature setting, airflow and emissivity. The memory symbol on the display flashes to indicate that the programme selected has been changed. To memorise this setting in the programme selected, press and hold down the programme button. The memory symbol continues to flash for approx. 2 sec. The settings entered are saved once the memory symbol stays on all the time. The alarm tolerance level and audio signal can be changed in normal mode and applied to all programmes.

Preset programmes:

Programme	1	2	3	4
Temperature setting (°C/°F)	80 °C/180 °F	120 °C/250 °F	160 °C/320 °F	250 °C/480 °F
Airflow setting	4	5	6	5
Emissivity	0.95	0.85	0.90	0.94

d) LOC function

To avoid altering the chosen settings unintentionally, the HG Scan PRO comes with the Lockable Override Control Function (LOC).

To find out how to set the LOC function, please contact our Service Department on +44/1733/366-700.

Alarm function

HG Scan PRO comes with an alarm function that is activated when the temperature measured exceeds or falls below the temperature selected. The alarm is given in acoustic form by an audio signal and in visual form by a blue and red LED ring. The alarm is triggered when the temperature measured exceeds or falls below the temperature that is set.

A green LED ring shows that the temperature measured by HG Scan PRO is equivalent to the target value within the tolerance. The acoustic audio signal can be deactivated. To deactivate the audio signal, go to the section on "Settings".

Alarm function table		
Variations from the temperature setpoint in °C		
Alarm tolerance levels	10°C	20°C
Red LED ring and audio signal	> 20°C	> 40°C
Red LED ring	10°C to 20°C	20°C to 40°C
Green LED ring	-10°C to 10°C	-20°C to 20°C
Blue LED ring	-20°C to -10°C	-40°C to -20°C
Blue LED ring and audio signal	< -20°C	< -40°C
Variations from the temperature setpoint in °F		
Alarm tolerance levels	20°F	40°F
Red LED ring and audio signal	> 40°F	> 80°F
Red LED ring	20 to 40°F	40 to 80°F
Green LED ring	-20 to 20°F	-40 to 40°F
Blue LED ring	-40 to -20°F	-80 to -40°F
Blue LED ring and audio signal	> -40°F	> -80°F

Emissivity

HG Scan PRO's emissivity can be selected to obtain accurate measurement readings for different materials and surfaces (see table).

The display shows the figures after the decimal point. (tenths and hundredths) e.g. 0.93 equates to 93.

Surface	Emissivity
Car films	0.90-0.95
Wood	0.80-0.90
Rubber	0.85-0.95
Oil-based paints	0.95
Leather	0.75-0.85
Lacquers	0.80-0.95
Paper, card	0.75-0.95
Textiles	0.90
Plastic (PVC, PE, PP)	0.85-0.95

The emissivities shown in the emissivity table are approximations. Surface quality, geometry or other parameters may influence the emissivity of the object being measured.

Please go to our website for a detailed overview:

www.steinel-professional.de/emissionswerte (German)

www.steinel-professional.de/emissivities (other languages)

Technical specifications	HG Scan PRO 2620 E	HG Scan PRO2520 E
Operating voltage:	15V DC	
Response time:	500 ms	
Spectrum:	8-14 µm	
Emissivity:	0.10-0.99	
Resolution:	10°C / 10°F	
Working distance:	10 cm	
IR measurement area:	10:1	
Operating temperature:	0-50°C / 32-122°F	
Operating air humidity:	10 % - 90 % RH	
Storage temperature:	-10-60°C / 14-140°F	
Storage air humidity:	< 80 % RH	
Temperature measurement range:	0°C - 300°C (32°F - 572°F)	
Accuracy *:	±2°C / ±3.6°F or ±5 % of the temperature measured	
Weight:	120 g	85 g
Dimensions:	99 x 95 x 153 mm	88 x 56.5 x 77 mm

* Accuracy at an ambient temperature of approx. 25 °C and maintaining the optimum distance from the object being measured.

Care and maintenance

Cleaning the lens:

The lens may be cleaned with a damp, soft and non-linting cloth if it gets dirty (do not use cleaning agents). Alternatively, lens cleaning fluid may be used. Never use any acid-based or alcohol-based solvents or solvents of any other kind.

Cleaning the enclosure

The enclosure can be cleaned with water or mild detergent.
Never use any abrasive products or solvents.

Disposal



Do not throw devices, rechargeable batteries / batteries into household waste, fire or water at the end of their useful life.

Rechargeable batteries/batteries should be collected, recycled or disposed of in an environmentally friendly manner.

CE Declaration of Conformity

This product complies with
- EMC Directive 2014/30/EC
- RoHS Directive 2011/65/EC
- WEEE Directive 2012/19/EC

Functional warranty

This STEINEL product has been manufactured with utmost care, tested for proper operation and safety and then subjected to random sample inspection. STEINEL guarantees that it is in perfect condition and proper working order. The warranty period is 12 months and starts on the date of sale to the consumer. We will remedy all defects caused by material flaws or manufacturing faults. The warranty will be met by repair or replacement of defective parts at our own discretion. This guarantee does not cover damage to wearing parts, damage or defects caused by improper treatment or maintenance nor does it cover breakage as a result of the product being dropped. Further consequential damage to other objects shall be excluded. Claims under warranty shall only be

accepted if the product is sent fully assembled and well packed complete with sales slip or invoice (date of purchase and dealer's stamp) to the appropriate Service Centre or handed in to the dealer within the first 6 months.

Repair service:

If defects occur outside the warranty period or are not covered by warranty, please ask your nearest service station for the possibility of repair.

FUNCTIONAL
12 month
WARRANTY

F Mode d'emploi

Le HG Scan PRO est un enregistreur de température à utiliser avec les pistolets à air chaud Steinel pour une saisie infrarouge et sans contact de la température. Pendant l'application, le HG Scan PRO avertit l'utilisateur de manière sonore et visuelle en cas de dépassement des valeurs de consignes limites inférieures et supérieures préétablies. L'alimentation est effectuée par connexion via le pistolet à air chaud. Avant d'utiliser l'appareil, veuillez lire attentivement le présent mode d'emploi.

Seule une manipulation correctement effectuée garantit durablement un fonctionnement impeccable et fiable.

⚠ Consignes de sécurité

- Une intervention extérieure ou des modifications techniques font perdre le droit à la garantie et entraîne l'exclusion de la responsabilité du fabricant.
- Ne pas soumettre l'appareil à des charges mécaniques considérables ou à de fortes vibrations.
- Ne pas exposer l'appareil à une humidité élevée de l'air ou à des liquides. En cas d'utilisation à l'extérieur de l'appareil, l'utiliser uniquement dans les conditions météorologiques adéquates ou uniquement avec les dispositifs de protection appropriés.
- La fumée, la poussière, la vapeur d'eau et/ou d'autres vapeurs risquent de perturber le bon fonctionnement de l'optique du

HG Scan PRO et de déboucher sur un affichage incorrect.

- Éteindre l'appareil et le sécuriser pour empêcher toute remise en marche involontaire s'il y a des raisons de penser qu'une utilisation en toute sécurité ne peut pas être garantie. Par ex.
 - si l'appareil présente des dommages visibles,
 - si l'appareil ne fonctionne pas,
 - si l'appareil a été exposé pendant une période prolongée à des conditions défavorables ou
 - si le produit a été soumis à de lourdes charges pendant le transport.
 - Avant tout montage/démontage, débrancher le modèle HG 2520 ou HG 2620.

Consignes de sécurité

- Les enfants de 8 ans et plus ainsi que les personnes dont les capacités physiques, sensorielles ou mentales sont réduites ou qui manquent d'expérience et de connaissance peuvent utiliser cet appareil s'ils sont surveillés ou s'ils ont été instruits en matière d'utilisation en toute sécurité de l'appareil et s'ils comprennent les risques qui en résultent. Il est interdit aux enfants de jouer avec l'appareil. Il est interdit aux enfants de nettoyer l'appareil et d'effectuer sans surveillance les travaux d'entretien réservés à l'utilisateur.

- RAYONNEMENT LASER
NE PAS REGARDER LE FAISCEAU
 $\lambda = 630 \text{ nm à } 670 \text{ nm}$
CLASSE LASER 2 <1 mW
EN 60825-1:2008-05



Fonctionnement

Le HG Scan PRO saisit la température de la surface d'un objet. Le détecteur de l'appareil saisit le rayonnement thermique de l'objet et le transmet au pistolet à air chaud. On utilise le taux d'émissivité comme valeur pour décrire les caractéristiques du rayonnement énergétique d'un matériau.

Plus le taux d'émissivité est élevé, plus le matériau est capable d'émettre des rayonnements. Le taux d'émissivité est d'env. 0,90 pour la plupart des surfaces et matériaux organiques. Les surfaces métalliques ou les matériaux brillants ont un taux d'émissivité moins élevé. Il est possible de régler le taux d'émissivité sur le HG Scan PRO afin d'éviter d'obtenir des valeurs de mesure inexactes.

Éléments de commande (fig. ① / fig. ③)

- | | |
|--|--|
| 1 Lentille | 8 Affichage de la température °C, °F ou du taux d'émissivité E |
| 2 Laser | 9 Symbole de la fonction LOC (Lockable Override Control) |
| 3 Support | 10 Symbole du débit d'air |
| 4 Bouton MARCHE/ARRÊT | 11 Réglage du débit d'air |
| 5 Symbole du fonctionnement | 12 Valeurs active |
| 6 Symbole de mémorisation | |
| 7 Symbole du programme de mémorisation/ de la valeur de tolérance pour l'alarme/du signal sonore | |

Montage/Démontage (fig. ② / fig. ④)

Montage/Démontage du HG 2620 E (fig. 2)

1. Éteindre le HG 2620 E et le débrancher.
2. Desserrer les vis latérales du manchon de protection, puis le retirer. Ensuite, retirer l'embout de protection.
3. Assembler le manchon de protection et le HG Scan PRO.
4. Emboîter le manchon de protection avec le HG Scan PRO sur le HG 2620 E, puis serrer les vis latérales à fond.
5. Le HG 2620 E est opérationnel avec le HG Scan. Conserver l'embout de protection au cas où le HG Scan PRO serait à nouveau démonté.

Mise en service

1. Poser le HG Scan PRO sur le pistolet à air chaud ② et ④.
2. Appuyer sur le bouton MARCHE/ARRÊT (4) pour mettre le HG Scan PRO sous tension. Le symbole de fonctionnement (5) s'affiche à l'écran du pistolet à air chaud tant que le HG Scan PRO est activé. La commande du HG Scan PRO a lieu via les éléments de commande du pistolet à air chaud après la mise sous tension. Les modèles HG Scan PRO sont équipés d'une fonction mémoire. Si l'appareil était activé au cours de la dernière utilisation, il se met automatiquement en marche à la prochaine mise sous tension

Montage/Démontage du HG 2520 E (fig. 4)

1. Éteindre le HG 2520 E et le débrancher.
2. Desserrer les vis avant du manchon de protection, puis le retirer. Ensuite, retirer l'embout de protection.
3. Emboîter le HG Scan PRO sur le HG 2520 E.
4. Ensuite, emboîter à nouveau le manchon de protection puis serrer les vis avant à fond.
5. Le HG 2520 E est opérationnel avec le HG Scan. Conserver l'embout de protection au cas où le HG Scan PRO serait à nouveau démonté.

Saisie de la température (fig. ⑤)

- Le point de saisie doit être situé à une distance de 10 cm devant le tube de propulsion du pistolet à air chaud pour un objet d'env. 2 cm (point d'intersection des deux rayons laser). Les résultats divergent en cas de réduction/d'augmentation de la distance par rapport à la cible.
- L'objet à contrôler doit être plus gros que le point de mesure afin d'obtenir des résultats précis. Il est recommandé que l'objet à contrôler soit au moins deux fois plus gros que le point de mesure.
- Dans le cas de surfaces transparentes telles que le verre, le HG Scan PRO ne peut pas mesurer la température de la surface à travers de telles surfaces. Au lieu de cela, le HG Scan PRO saisit la température du verre.
- Il n'est pas possible d'utiliser des buses avec le HG Scan PRO qui dévient l'air et/ou qui, en raison de leur longueur, interfère la mesure.
- Si les objets sont brillants, les résultats de la saisie risquent d'être faussés et les résultats peuvent être erronés.
- Le HG Scan PRO doit être adapté à la température ambiante afin d'obtenir des résultats précis. Cela concerne également un changement de lieu d'utilisation.
- En cas d'utilisation prolongée à des températures élevées, il peut se produire un auto-échauffement du HG Scan PRO et ainsi des résultats de mesure divergents.

Réglages

a) Réglages

Il est possible de procéder aux réglages suivants : directement :

- Réglage de la température
- via le menu de réglage :
- Débit d'air : de 150 à 600 l/min
- Réglage de la tolérance de température (alarme) : 10/20 °C, 50/70 °F
- Taux d'émissivité: de 0,10 à 0,99
- Activation/Désactivation du signal sonore

Le réglage de la valeur de consigne de la température a lieu directement via la manette. Pour cela, faire pivoter la manette vers la droite ou vers la gauche pour augmenter ou diminuer la valeur de consigne de température.

Le bouton de débit d'air vous permet d'accéder au menu de réglage du HG Scan PRO dans lequel vous pouvez procéder à d'autres réglages. Il est possible de sélectionner les programmes via le bouton programme. Veuillez à ce sujet lire la section intitulée « Fonctionnement programmé ».

1. Appuyer sur le bouton débit d'air pour accéder à ses réglages. Le symbole de débit d'air (10) clignote sur l'afficheur pendant le réglage du débit d'air. Faire pivoter la manette vers la droite ou vers la gauche pour augmenter ou diminuer le débit d'air. Si la valeur reste inchangée, veuillez passer directement au point 2.
2. Une nouvelle activation du bouton débit d'air permet de régler le taux d'émissivité. La lettre (B) « E » apparaît sur l'afficheur pendant le réglage du taux d'émissivité. Faire bouger la manette vers la droite ou vers la gauche pour augmenter ou diminuer le taux d'émissivité. Veuillez lire la section intitulée « Taux d'émissivité » pour plus d'informations détaillées. Si la valeur reste inchangée, veuillez passer directement au point 3.
3. Une nouvelle activation bouton du débit d'air permet de régler le degré de tolérance (alarme). La lettre (7) « L » apparaît à l'afficheur pendant le réglage du degré de tolérance (alarme). Faire bouger la manette vers la droite ou vers la gauche pour augmenter ou diminuer le degré de tolérance pour l'alarme. Veuillez lire la section intitulée « Fonction d'alarme » pour plus d'informations détaillées. Si la valeur reste inchangée, veuillez passer directement au point 4.

4. Une nouvelle activation du bouton débit d'air permet de régler le signal sonore. La lettre (7) « A » apparaît à l'afficheur pendant le réglage du signal sonore. Faire pivoter la manette vers la droite ou vers la gauche pour activer ou désactiver le signal sonore. Si la valeur reste inchangée, veuillez passer directement au point 5.
5. Appuyer à nouveau sur le bouton débit d'air pour quitter le menu de réglage. Le HG Scan PRO démarre directement la mesure de température.

b) Fonctionnement programmé

Quatre programmes destinés aux travaux les plus fréquents sont programmés en usine. Le chiffre 1 pour le programme 1 apparaît à l'afficheur (7) en appuyant sur le bouton de programmes. Les chiffres 2 à 4 pour les programmes 2 à 4 apparaissent à l'afficheur en continuant d'appuyer sur le bouton des programmes. En appuyant à nouveau, vous revenez au fonctionnement normal. Aucun chiffre n'apparaît à l'afficheur (7) en mode de fonctionnement normal.

c) Fonction mémoire

Les valeurs des quatre programmes peuvent être modifiées et mises en mémoire à tout moment. Pour cela, appuyez d'abord sur le bouton des programmes jusqu'à ce que le programme à modifier s'affiche. Réglez la valeur de consigne de température, le débit d'air et le taux d'émissivité souhaités. Le symbole de mémorisation apparaissant à l'afficheur clignote pour signaler que le programme sélectionné a été modifié. Vous devez appuyer sur le bouton des programmes et le maintenir enfoncé afin de pouvoir mémoriser ce réglage dans le programme sélectionné. Le symbole de mémorisation continue de clignoter pendant env. 2 secondes. Lorsque le symbole de mémorisation s'allume en permanence, les valeurs entrées ont été mises en mémoire dans le programme. Il est possible de modifier le degré de tolérance (alarme) et le signal sonore en mode fonctionnement normal et cette modification s'applique à tous les programmes.

Programmes pré-réglés

Programme	1	2	3	4
Valeur de consigne de la température (°C/°F)	80 °C/180 °F	120 °C/250 °F	160 °C/320 °F	250 °C/480 °F
Niveau du débit d'air	4	5	6	5
Taux d'émissivité	0,95	0,85	0,90	0,94

d) Fonction LOC

Le modèle HG Scan PRO est équipé de la fonction LOC (Lockable Override Control) pour éviter tout dérèglement par inadvertance des réglages effectués. Pour obtenir de plus amples

informations sur le réglage de la fonction LOC, veuillez contacter notre service après-ventes au n° +33/3/20 30 34 00.

Fonction d'alarme

Le HG Scan PRO est équipé d'une fonction d'alarme qui signale le dépassement d'une température de consigne limite inférieure ou supérieure. L'alarme est sonore via un signal acoustique et visuelle via un anneau LED bleu et rouge. L'alarme est déclenchée dès que la température de consigne limite inférieure ou supérieure est dépassée.

Un anneau LED vert signale que la température du HG Scan PRO correspond à la valeur cible dans les limites de la tolérance. Il est possible de désactiver le signal sonore. Consultez la section intitulée « Réglages » pour de plus amples informations sur la désactivation du signal sonore.

Divergences de la valeur de consigne de la température en °C		
Degrés de tolérance de l'alarme	10 °C	20 °C
Anneau LED rouge et signal sonore	> 20 °C	> 40 °C
Anneau LED rouge	de 10 °C à 20 °C	de 20 °C à 40 °C
Anneau LED vert	de -10 °C à 10 °C	de -20 °C à 20 °C
Anneau LED bleu	de -20 °C à -10 °C	de -40 °C à -20 °C
Anneau LED bleu et signal sonore	< -20 °C	< -40 °C
Divergences de la valeur de consigne de la température en °F		
Degrés de tolérance de l'alarme	20 °F	40 °F
Anneau LED rouge et signal sonore	> 40 °F	> 80 °F
Anneau LED rouge	de 20 à 40 °F	de 40 à 80 °F
Anneau LED vert	de -20 à 20 °F	de -40 à 40 °F
Anneau LED bleu	de -40 à -20 °F	de -80 à -40 °F
Anneau LED bleu et signal sonore	< -40 °F	< -80 °F

Taux d'émissivité

Il est possible de régler le taux d'émissivité sur le HG Scan PRO (voir tableau) afin d'obtenir des valeurs de saisie précises pour différents matériaux et surfaces.

Les chiffres situés après la virgule apparaissent à l'afficheur. (Dixièmes et centièmes) par ex. 0,93 correspond à 93.

Surface	Taux d'émissivité
Films pour l'automobile	de 0,90 à 0,95
Bois	de 0,80 à 0,90
Caoutchouc	de 0,85 à 0,95
Peintures à l'huile	0,95
Cuir	de 0,75 à 0,85
Peintures	de 0,80 à 0,95
Papier, carton	de 0,75 à 0,95
Textiles	0,90
Matières plastiques (PVC, PE, PP)	de 0,85 à 0,95

Les taux d'émissivité indiqués dans le tableau ci-dessus sont des valeurs approximatives. La qualité de la surface, la géométrie ou d'autres paramètres peuvent avoir une influence sur le taux d'émissivité de l'objet à saisir.

Veillez consulter notre site Internet pour une vue d'ensemble plus détaillée :
www.steinell-professional.de/emissionswerte (en allemand)
www.steinell-professional.de/emissivitties (autres langues)

Caractéristiques techniques HG Scan PRO 2620 E HG Scan PRO2520 E

Tension d'alimentation :	15 V CC	
Temps de réponse :	500 ms	
Spéctre :	de 8 à 14 µm	
Taux d'émissivité:	de 0,10 à 0,99	
Précision :	10 °C / 10 °F	
Distance de travail :	10 cm	
Taille de la tache IR :	10:1	
Température de service :	de 0 à 50 °C / de 32 °F à 122 °F	
Humidité de fonctionnement :	de 10 % à 90 % d'humidité relative	
Température de stockage :	de -10 à 60 °C / de 14 °F à 140 °F	
Humidité de l'air de stockage :	< 80 % d'humidité relative	
Plage de saisie de la température :	de 0 °C à 300 °C (de 32 °F à 572 °F)	
Précision *:	±2 °C / ±3,6 °F ou ±5 % de la valeur de saisie	
Poids	120 g	85 g
Dimensions :	99 x 95 x 153 mm	88 x 56,5 x 77 mm

* Précision à une température ambiante d'env. 25 °C et en respectant la distance optimale par rapport à l'objet de saisie.

Entretien

Nettoyage de la lentille :

Si la lentille est sale, on la nettoiera avec un chiffon doux, non pelucheux et humide (ne pas utiliser de détergent). Il est également possible d'utiliser un liquide de nettoyage pour les lentilles. Ne pas utiliser de détergents contenant des acides, de l'alcool, ni tout autre type de solvants.

Nettoyage du boîtier

Il est possible de nettoyer le boîtier avec de l'eau ou avec un détergent doux. Ne pas utiliser de détergents abrasifs, ni de solvants.

Élimination



Ne jetez pas les anciens appareils, les accus et les piles avec les ordures ménagères, au feu ou dans l'eau. Les accus/piles doivent être collectés, recyclés ou mis au rebut de manière écologique.

CE Déclaration de conformité

Ce produit est conforme aux directives suivantes :

- directive compatibilité électromagnétique 2014/30/CE
- directive RoHS 2011/65/CE
- directive WEEE (relative aux déchets d'équipements électriques et électroniques) 2012/19/CE

Garantie de fonctionnement

Ce produit STEINEL a été fabriqué avec le plus grand soin. Son fonctionnement et sa sécurité ont été contrôlés suivant des procédures fiables et il a été soumis à un contrôle final par sondage. STEINEL garantit un état et un fonctionnement irréprochables. La durée de garantie est de 12 mois et débute au jour de la vente au consommateur. Nous remédions aux défauts provenant d'un vice de matière ou de construction. La garantie sera assurée par nos soins par réparation ou échange des pièces défectueuses. La garantie ne s'applique ni aux pièces d'usure, ni aux dommages et défauts dus à une utilisation ou maintenance incorrectes, ni aux bris de pièces consécutifs à une chute. Les dommages consécutifs causés à d'autres objets sont exclus de la garantie. La garantie ne s'applique que si l'appareil non

démonté est retourné à la station de service après-vente la plus proche, dans un emballage adéquat, accompagné d'une facture ou d'un ticket de caisse portant la date d'achat et le cachet du vendeur ou s'il est remis au vendeur dans les 6 premiers mois de la garantie.

Service de réparation :

une fois la garantie écoulée ou en cas de défauts non couverts par la garantie, veuillez contacter votre station de service après-vente pour savoir si une remise en état de l'appareil est possible.

GARANTIE
12 mois
DE FONCTIONNEMENT

NL Gebruiksaanwijzing

De HG Scan PRO is een temperatuurregistratie-apparaat om met heteluchtapparaten van Steinel te gebruiken om de oppervlakte temperatuur contactloos te meten. Tijdens het gebruik waarschuwt de HG Scan PRO akoestisch en visueel wanneer onder of boven de eerder ingestelde en gewenste waarde wordt gekomen. Het heteluchtpistool zorgt voor de stroomtoevoer. Lees voor het gebruik deze gebruiksaanwijzing nauwkeurig door.

Want alleen een vakkundige omgang garandeert een duurzaam, betrouwbaar en storingvrij gebruik.

! Veiligheidsvoorschriften

- Inwerking van buitenaf of technische veranderingen hebben tot gevolg dat de garantie komt te vervallen en iedere vorm van aansprakelijkheid uitgesloten is.
- Stel het apparaat nooit bloot aan grote mechanische belastingen of sterke trillingen.
- Het apparaat mag niet worden blootgesteld aan een hoge luchtvochtigheid of aan vloeistoffen. Het apparaat mag alleen buiten worden gebruikt, wanneer de weersomstandigheden dat toestaan resp. met passende beschermmaatregelen.
- Rook, stof, stoom en/of andere dampen kunnen de werking van de HG Scan PRO beïnvloeden en een vertekend resultaat opleveren.
- Schakel het apparaat uit en bescherm het tegen ongewild opnieuw inschakelen, wanneer u redenen heeft te vermoeden dat een veilig gebruik niet gegarandeerd is. Bijv. als
 - het apparaat duidelijk beschadigd is
 - het apparaat niet functioneert of
 - het apparaat gedurende een langere tijd aan ongunstige omstandigheden was blootgesteld
 - het product tijdens het transport aan grote belastingen werd blootgesteld.
 - De HG 2520/2620 voor de montage/demontage van het stroomnet scheiden.

! Veiligheidsvoorschriften

- Dit apparaat mag door kinderen vanaf 8 jaar en ook door mensen met beperkte fysieke, sensorische of psychische vaardigheden of met een gebrek aan ervaring of kennis worden gebruikt, indien zij dit onder toezicht doen of ingelicht werden over het veilige gebruik van het apparaat en de risico's die door het gebruik ontstaan. Laat kinderen niet met het apparaat spelen. Reinigings- en onderhoudswerkzaamheden (door de gebruiker) mogen alleen door kinderen worden uitgevoerd indien zij onder toezicht staan.

- **LASERSTRALING**
NIET IN DE STRAAL KIJKEN
 $\lambda = 630 \text{ nm} - 670 \text{ nm}$
LASER KLASSE 2 <1mW
EN 60825-1:2008-05



Werking

De HG Scan PRO meet de oppervlaktetemperatuur van een object. De warmtestraling van het object wordt door de sensor van het apparaat geregistreerd en doorgegeven aan het heteluchtpistool. Om de energie-afstraling van een materiaal te beschrijven wordt de reflectie-gevoeligheidsgraad als waarde gebruikt.

Hoe hoger de reflectie-gevoeligheidsgraad, des te hoger is het vermogen van het materiaal om straling uit te zenden. Bij de meeste organische materialen en oppervlakken ligt de reflectie-gevoeligheidsgraad bij ca. 0,90. Metaalachtige oppervlakken of glanzende materialen hebben een lagere reflectie-gevoeligheidsgraad. De reflectie-gevoeligheidsgraad kan bij de HG Scan PRO worden ingesteld, om onnauwkeurige meetresultaten te voorkomen.

Bedieningselementen (afb. ① /afb. ③)

- | | |
|---|--|
| 1 Lens | 8 Temperatuurweergave °C of °F of reflectie-gevoeligheidsgraad E |
| 2 Laser | 9 LOC-functiesymbool |
| 3 Houder | 10 Symbool luchthoeveelheid |
| 4 ON/OFF-toets | 11 Luchtstroomregeling |
| 5 Bedrijfsymbool | 12 Displaywaarden |
| 6 Opslagsymbool | |
| 7 Symbool voor geheugenprogramma/
alarmtolerantiewaarde/akoestisch signaal | |

Montage/demontage (afb. ② /afb. ④)

Montage/demontage bij de HG 2620 E (afb. 2)

1. De HG 2620 E uitschakelen en de stekker uit het stopcontact trekken.
2. Schroeven aan de zijkant van de beschermhuis losdraaien en de beschermhuis weghalen. Vervolgens de afdekkap verwijderen.
3. De beschermhuis en de HG Scan PRO aan elkaar maken.
4. De beschermhuis met de HG Scan PRO op de HG 2620 E steken en de schroeven aan de zijkant vastdraaien.
5. De HG 2620 E met HG Scan PRO is bedrijfsklaar. De afdekkap bewaren voor het geval de HG Scan PRO weer wordt afgenomen.

Montage/demontage bij de HG 2520 E (afb. 4)

1. De HG 2520 E uitschakelen en de stekker uit het stopcontact trekken.
2. De voorste schroeven van de beschermhuis losdraaien en de beschermhuis weghalen. Vervolgens de afdekkap verwijderen.
3. De HG Scan PRO op de HG 2520 E plaatsen.
4. Vervolgens de beschermhuis weer terug plaatsen en de voorste schroeven vastzetten.
5. De HG 2520 E met HG Scan PRO is bedrijfsklaar. De afdekkap bewaren voor het geval de HG Scan PRO weer wordt afgenomen.

automatisch in. Anders blijft hij inactief tot hij door het indrukken van ON/OFF (4) wordt ingeschakeld.

3. Bij de eerste inschakeling is het apparaat ingesteld op de fabriekinstellingen: temperatuur = 150 °C / 300 °F, luchtstand 5, alarmtolerantieniveau = 10 °C / 50 °F, reflectie-gevoeligheidsgraad = 0,90, akoestisch signaal AAN.
4. De temperatuur en luchthoeveelheid is afhankelijk van het materiaal en de beoogde toepassing. Gelieve altijd eerst een test uit te voeren op een onopvallende plek.

Temperatuurregistratie (afb. ⑤)

- Het registratiepunt ligt 10 cm voor het uitblaasmondstuk van het heteluchtpistool met een grootte van ca. 2 cm (snijpunt van de twee laserstralen). Een verkleining/vergroting van de afstand kan tot afwijkingen in de resultaten leiden.
- Om nauwkeurige resultaten te bereiken moet het te registreren object groter zijn dan het registratiepunt. Het beste is wanneer het te registreren object minimaal dubbel zo groot is als het registratiepunt.
- Door transparante oppervlakken als glas kan de HG Scan PRO de oppervlaktetemperatuur niet meten. In plaats daarvan registreert de HG Scan PRO de oppervlaktetemperatuur van het glas.

- Mondstukken die de lucht omleiden of door hun lengte het registratiebereik beïnvloeden kunnen niet worden gebruikt met de HG Scan PRO.
- Bij glanzende objecten kan het meetresultaat vervalst worden.
- De HG Scan PRO moet aan de omgevings-temperatuur zijn aangepast om nauwkeurige resultaten te krijgen. Dat geldt ook in geval van een verandering van standplaats.
- Na een langdurig gebruik met hoge temperaturen kan de HG Scan PRO zelf opwarmen waardoor afwijkende meetresultaten ontstaan.

Instellingen

a) Instellingen

De volgende instellingen kunnen worden uitgevoerd:

Direct:

- Temperatuur instellen

Via het instelmenu:

- Luchthoeveelheid: 150-600 l/min.
- Alarmtolerantieniveau: 10/20 °C, 50/70 °F
- Reflectie-gevoeligheidsgraad: 0.10-0.99
- Audio ON/OFF

De temperatuurwaarde wordt rechtstreeks met de joystick ingesteld. Hierbij wordt de joystick naar rechts of links bewogen om de temperatuur hoger of lager in te stellen.

Met de toets voor de luchthoeveelheid komt u in het instelmenu van de HG Scan PRO, waar u nog meer kunt instellen. De programma's kunnen met de programmatoets worden opgeroepen. Zie hiervoor het hoofdstuk 'Programmawerking'.

1. Door op de toets van de luchthoeveelheid te drukken, wordt de luchthoeveelheid ingesteld. Tijdens de instelling knippert het symbool voor de luchthoeveelheid (10) op het display. Beweeg de joystick naar rechts of links om de luchthoeveelheid te verhogen of verlagen. Wanneer de waarde ongewijzigd overgenomen moet worden, kunt u doorgaan met 2.
2. Door opnieuw op de toets voor de luchthoeveelheid te drukken, wordt de reflectie-gevoeligheidsgraad ingesteld. Tijdens het instellen van de reflectie-gevoeligheidsgraad, verschijnt de letter (8) 'E' op het display. Beweeg de joystick naar rechts of links om de reflectie-gevoeligheidsgraad te verhogen of verlagen. Zie voor meer informatie hierover het hoofdstuk 'Reflectie-gevoeligheidsgraad'. Wanneer de waarde ongewijzigd overgenomen moet worden, kunt u doorgaan met 3.
3. Door opnieuw op de toets voor de luchthoeveelheid te drukken, wordt het alarmtolerantieniveau ingesteld. Tijdens het instellen van het alarmtolerantieniveau, verschijnt de letter (7) 'L' op het display. Beweeg de joystick naar rechts of links om het alarmtolerantieniveau te verhogen of verlagen. Zie voor meer informatie hierover het hoofdstuk 'Alarmfunctie'. Wanneer de waarde ongewijzigd overgenomen moet worden, kunt u doorgaan met 4.

4. Door opnieuw op de toets voor de luchthoeveelheid te drukken, wordt het akoestische signaal ingesteld. Tijdens het instellen van het akoestische signaal, verschijnt de letter (7) 'A' op het display. Beweeg de joystick naar rechts of links om het akoestische signaal in of uit te schakelen. Wanneer de waarde ongewijzigd overgenomen moet worden, kunt u doorgaan met 5.
5. Door opnieuw op de toets voor de luchthoeveelheid te drukken, wordt het instelmenu verlaten. De HG Scan PRO begint meteen met de temperatuurregistratie.

b) Programmawerking

Er zijn af fabriek vier programma's voor de meest uitgevoerde werkzaamheden ingesteld. Door op de programmatoets te drukken, verschijnt het cijfer (7) 1 voor programma 1 op het display. Door nogmaals op de programmatoets te drukken, verschijnen de cijfers (7) 2-4 voor de programma's 2-4. Door opnieuw te drukken komt u weer terug bij normaal bedrijf. Bij normaal bedrijf staat er geen cijfer (7) op het display.

c) Geheugenfunctie

De waarden van de vier programma's kunnen altijd veranderd en opgeslagen worden. Druk daarvoor eerst op de programmatoets tot het te veranderen programma wordt getoond. Stel de gewenste temperatuurwaarde, de luchthoeveelheid en de reflectie-gevoeligheidsgraad in. Het geheugensymbool op het display knippert om aan te geven dat het gekozen programma werd veranderd. Om deze instelling op te slaan in het gekozen programma moet de programmatoets ingedrukt worden gehouden. Het geheugensymbool knippert nog ca. 2 sec. Als het geheugensymbool blijft branden zijn de ingevoerde waarden in het programma opgeslagen. Het alarmtolerantieniveau en het akoestische signaal kunnen in het normale bedrijf worden gewijzigd en gelden dan voor alle programma's.

Vooraf ingestelde programma's:

Programma	1	2	3	4
Gewenste temperatuurwaarde (°C/°F)	80 °C/180 °F	120 °C/250 °F	160 °C/320 °F	250 °C/480 °F
Stand luchthoeveelheid	4	5	6	5
Reflectie-gevoeligheidsgraad	0,95	0,85	0,90	0,94

d) LOC-functie

Om te voorkomen dat de instellingen per ongeluk worden versteld, beschikt de HG Scan PRO over de Lockable Override Control functie (LOC). Neem a.u.b. contact op met onze

serviceafdeling, telefoonnr. +31 499 571810, als u meer te weten wilt komen over hoe de LOC-functie kan worden ingesteld.

Alarmpunctie

De HG Scan PRO is uitgerust met een alarmfunctie wanneer boven of onder de instelbare temperatuurwaarde wordt gekomen. Het alarm is akoestisch (audiosignaal) en visueel (blauwe en rode led-ring). Het alarm wordt ingeschakeld wanneer boven of onder de ingestelde temperatuurwaarde wordt gekomen.

Bij een groene led-ring ligt de temperatuur van de HG Scan PRO binnen de tolerantie van de gewenste doelwaarde. Het akoestische signaal kan gedeactiveerd worden. Zie voor het deactiveren van het akoestische signaal het hoofdstuk 'Instellingen'.

Alarmpunctietabel		
Afwijkingen van de gewenste temperatuurwaarde in °C		
Alarmpunctieniveaus	10 °C	20 °C
Rode led-ring & akoestisch signaal	> 20 °C	> 40 °C
Rode led-ring	10 °C tot 20 °C	20 °C tot 40 °C
Groene led-ring	-10 °C tot 10 °C	-20 °C tot 20 °C
Blauwe led-ring	-20 °C tot -10 °C	-40 °C tot -20 °C
Blauwe led-ring & akoestisch signaal	< -20 °C	< -40 °C
Afwijkingen van de gewenste temperatuurwaarde in °F		
Alarmpunctieniveaus	20 °F	40 °F
Rode led-ring & akoestisch signaal	> 40 °F	> 80 °F
Rode led-ring	20 tot 40 °F	40 tot 80 °F
Groene led-ring	-20 tot 20 °F	-40 tot 40 °F
Blauwe led-ring	-40 tot -20 °F	-80 tot -40 °F
Blauwe led-ring & akoestisch signaal	< -40 °F	< -80 °F

Reflectie-gevoeligheidsgraad

De reflectie-gevoeligheidsgraad van de HG Scan PRO kan worden ingesteld (zie tabel) om voor verschillende materialen en oppervlakken nauwkeurige meetresultaten te krijgen.

Op het display worden de getallen na de komma aangegeven (twee cijfers achter de komma), 0,93 komt bijv. overeen met 93.

Oppervlak	Reflectie-gevoeligheidsgraad
Autofolie	0,90-0,95
Hout	0,80-0,90
Rubber	0,85-0,95
Olieverf	0,95
Leer	0,75-0,85
Lak	0,80-0,95
Papier, karton	0,75-0,95
Textiel	0,90
Kunststof (PVC, PE, PP)	0,85-0,95

De in de tabel van de reflectie-gevoeligheidsgraad genoemde waarden zijn benaderingswaarden. De oppervlaktekwaliteit, geometrie en andere parameters kunnen de reflectie-gevoeligheidsgraad van het te meten object beïnvloeden.

Kijk voor een uitgebreid overzicht op onze website:
www.steinel-professional.de/emissionswerte (Duits)
www.steinel-professional.de/emissivities (andere talen)

Technische gegevens	HG Scan PRO 2620 E	HG Scan PRO2520 E
Bedrijfsspanning:	15 V DC	
Drempelwaarde:	500 ms	
Spectrum:	8-14 µm	
Reflectie-gevoeligheidsgraad:	0,10-0,99	
Nauwkeurigheid:	10 °C / 10 °F	
Werkafstand:	10 cm	
Grootte IR-plek:	10:1	
Bedrijfstemperatuur:	0-50 °C / 32-122 °F	
Bedrijfsluchtvochtigheid:	10 % - 90 % RH	
Bewaartemperatuur:	-10-60 °C / 14-140 °F	
Bewaarluchtvochtigheid:	< 80 % RH	
Temperatuurregistratiebereik:	0-300 °C / 32-572 °F)	
Nauwkeurigheid*:	±2 °C / ±3,6 °F of ±5 % van de geregistreerde waarde	
Gewicht:	120 g	85 g
Afmetingen:	99 x 95 x 153 mm	88 x 56,5 x 77 mm

* Nauwkeurigheid bij ca. 25 °C omgevingstemperatuur en aanhouding van de optimale afstand tot het meetobject.

Onderhoud en verzorging

Reinigen van de lens:

De lens kan bij vervulling met een vochtige, zachte, niet-pluizende doek (zonder schoonmaakmiddel) worden gereinigd. Alternatief kan ook lensreinigingsvloeistof worden gebruikt. Er mogen geen middelen die zuren of alcohol bevatten worden gebruikt en ook geen andere oplosmiddelen.

Reinigen van de behuizing

De behuizing kan met water of een mild schoonmaakmiddel worden gereinigd. Er mogen geen schuur- of oplosmiddelen worden gebruikt.

Verwijderen



Oude apparaten, accu's en batterijen horen niet bij het huisvuil. Gooi ze ook niet in vuur of water. Accu's/batterijen moeten worden ingezameld, gerecycled of op milieuvriendelijke wijze worden verwijderd.

CE Conformiteitsverklaring

Dit product voldoet aan de:
- EMC-richtlijn 2014/30/EG
- RoHS-richtlijn 2011/65/EG
- WEEE-richtlijn 2012/19/EG

Functioneringsgarantie

Dit STEINEL-product is met grote zorgvuldigheid gefabriceerd, getest op goede werking en veiligheid volgens de geldende voorschriften, en vervolgens steekproefsgewijs gecontroleerd. STEINEL verleent garantie op een optimale staat en werking. De garantietermijn bedraagt 12 maanden en gaat in op de datum van aanschaf door de klant. Wij verhelpen gebreken die als gevolg van materiaal- of productiefouten zijn ontstaan. De garantie bestaat uit reparatie of vernieuwen van de defecte onderdelen, door ons te beoordelen. Garantie vervalt bij schade aan onderdelen, die aan slijtage onderhevig zijn, bij schade of gebreken, die door ondeskundig gebruik of onderhoud ontstaan, alsmede bij breuk door vallen. Schade aan andere voorwerpen is uitgesloten van garantie. De garantie wordt alleen

verleend, als het niet-gedemonteerde apparaat met kassabon of rekening (met aankoopdatum en winkelierstempel), goed verpakt, aan het betreffende serviceadres wordt opgestuurd of binnen de eerste 6 maanden naar de winkelier wordt teruggebracht.

Reparatieservice:

Na afloop van de garantietermijn of bij gebreken die niet onder de garantie vallen, kunt u het dichtstbijzijnde serviceadres naar de mogelijkheden van een reparatie vragen.

FUNCTIE
12 maanden
GARANTIE

I Istruzioni per l'uso

L'HG Scan PRO è un dispositivo di rilevamento della temperatura a raggi infrarossi senza contatto con l'oggetto del rilevamento, da utilizzare con i ventilatori ad aria calda Steinel. Durante l'applicazione, in caso di superamento in eccesso o in difetto del valore nominale precedentemente impostato, l'HG Scan PRO emette un segnale acustico e ottico. L'alimentazione di corrente avviene attraverso il convogliatore ad aria calda. Vi preghiamo di procedere all'installazione solo dopo aver letto attentamente le presenti istruzioni di montaggio.

Solo un utilizzo adeguato può garantire un funzionamento di lunga durata, affidabile e privo di disturbi.

⚠ Avvertenze sulla sicurezza

- Un intervento esterno o modifiche tecniche comportano l'estinzione della garanzia e un'esclusione della responsabilità.
- Non esponete l'apparecchio a considerevoli sollecitazioni meccaniche o a forti vibrazioni.
- Non esponete l'apparecchio a elevata umidità o a liquidi. In caso d'impiego in ambienti esterni, utilizzate l'apparecchio solo se le condizioni atmosferiche lo consentono ovvero solo con adeguati dispositivi di protezione.
- Fumo, polvere, vapore acqueo e/o altri vapori potrebbero compromettere l'ottica dell'HG Scan PRO e portare alla visualizzazione di un risultato errato.
- Se si suppone che non sia possibile garantire un funzionamento sicuro, spegnete l'apparecchio e proteggetelo dall'accensione accidentale. Per es. se
 - l'apparecchio presenta danni visibili
 - l'apparecchio non funziona
 - l'apparecchio è stato esposto per un periodo prolungato a condizioni sfavorevoli
 - il prodotto durante il trasporto è stato esposto a forti sollecitazioni.
 - Staccare sempre l'HG 2520/2620 dalla rete elettrica prima del montaggio o smontaggio.

Avvertenze sulla sicurezza

Questo apparecchio può venire utilizzato da bambini di età superiore agli 8 anni e da persone con capacità fisiche, sensoriali o mentali ridotte o con esperienza e conoscenze insufficienti solo sotto sorveglianza o se sono stati/e istruiti circa il sicuro utilizzo dell'apparecchio e i possibili pericoli che da esso risultano. Non lasciate giocare i bambini con l'apparecchio. Non lasciate eseguire lavori di pulizia o manutenzione dai bambini senza che siano sorvegliati.

■ IRRADIAZIONE LASER
NON GUARDARE IL RAGGIO
 $\lambda = 630 \text{ nm} - 670 \text{ nm}$
CLASSE LASER 2 <1 mW
EN 60825-1:2008-05



Funzionamento

L'HG Scan PRO rileva la temperatura superficiale di un oggetto. La radiazione termica dell'oggetto viene rilevata dal sensore dell'apparecchio e trasferita al convogliatore ad aria calda. Per descrivere la caratteristica di emissione di energia di un materiale, viene utilizzato come valore il grado di emissione.

Più elevato è il grado di emissione, tanto maggiore è la capacità del materiale di emettere radiazioni. Nella maggior parte delle superfici e dei materiali organici il grado di emissione è di ca. 0,90. Un valore di emissione inferiore si riscontra in superfici metalliche o materiali lucidi. Per escludere valori di rilevamento imprecisi, è possibile regolare sull'HG Scan PRO il grado di emissione.

Comandi (fig. ① / fig. ③)

- 1 Lente
- 2 Laser
- 3 Sostegno
- 4 Tasto ON/OFF
- 5 Simbolo del funzionamento
- 6 Simbolo della memoria
- 7 Simbolo di programma di memoria/tolleranza allarme/segnale acustico

- 8 Visualizzazione della temperatura °C, °F o grado di emissione E
- 9 Simbolo funzione LOC
- 10 Simbolo del volume d'aria
- 11 Impostazione del volume d'aria
- 12 Valori di visualizzazione

Montaggio/smontaggio (Fig. ② / Fig. ④)

Montaggio/smontaggio nel caso dell'HG 2620 E (Fig. 2)

1. Spegnete l'HG 2620 E e staccate la spina dalla presa di rete.
2. Svitare le viti laterali che si trovano sul condotto di protezione e sfilate il condotto di protezione. Dopodiché rimuovete la calotta di copertura.
3. Unite il condotto di protezione all'HG Scan PRO.
4. Infilate il condotto di protezione con l'HG Scan PRO sull'HG 2620 E e stringete le viti laterali.
5. HG 2620 E con HG Scan PRO pronto per l'uso. Conservate la calotta di copertura per l'eventualità che l'HG Scan PRO venga nuovamente smontato.

Montaggio/smontaggio ne caso dell'HG 2520 E (Fig. 4)

1. Spegnete l'HG 2520 E e staccate la spina dalla presa di rete.
2. Svitare le viti anteriori che si trovano sul condotto di protezione e sfilate il condotto di protezione. Dopodiché rimuovete la calotta di copertura.
3. Infilate l'HG Scan PRO sull'HG 2520 E
4. Dopodiché infilate nuovamente il condotto di protezione e stringete le viti anteriori.
5. HG 2520 E con HG Scan PRO pronto per l'uso. Conservate la calotta di copertura per l'eventualità che l'HG Scan PRO venga nuovamente tolto.

Messa in funzione

1. Infilate l'HG Scan PRO sul convogliatore ad aria calda (②) e (④).
2. Per accendere l'HG Scan PRO si deve premere il tasto ON/OFF (4). Mentre l'HG Scan PRO è attivo, sul display del convogliatore ad aria calda compare il simbolo del funzionamento (5). Dopo l'accensione l'HG Scan PRO viene gestito tramite gli elementi di comando del convogliatore ad aria calda. L'HG Scan PRO dispone di una funzione memoria. Se all'ultimo uso era attivo, all'accensione successiva dell'HG 2620 si accende automaticamente. Altrimenti rimane inattivo fino a quando non viene acceso tramite la pressione del tasto der ON/OFF (4).
3. Alla prima accensione l'apparecchio è attivo nelle condizioni in cui è stato consegnato dal costruttore:
valore di temperatura nominale = 150 °C / 300 °F,
livello di volume d'aria 5,
livello di tolleranza di allarme = 10 °C / 50 °F,
grado di emissione = 0,90, segnale audio ON.
4. La temperatura e il volume di aria si basano sul materiale e sul tipo di lavorazione desiderato. Effettuare sempre prima una prova in un punto non in vista.

Rilevamento della temperatura (fig. ⑤)

- La distanza del punto di rilevamento dal tubo di soffiaggio del convogliatore ad aria calda è di 10 cm con un'altezza di ca. 2 cm (punto d'intersezione dei due raggi laser). In caso di riduzione/aumento della distanza si potrebbero ottenere risultati differenti.
- Per ottenere risultati precisi, l'oggetto del rilevamento deve essere più grande del punto di rilevamento. Il nostro consiglio è che la grandezza dell'oggetto del rilevamento sia almeno il doppio della grandezza del punto di rilevamento.
- L'HG Scan PRO non può effettuare rilevamenti attraverso superfici trasparenti, come per es. vetro. In tali casi l'HG Scan PRO rileva la temperatura della superficie del vetro stesso.
- Con l'HG Scan PRO non si possono utilizzare ugeli che deviano il flusso d'aria e/o che per via della loro lunghezza interferiscono nel rilevamento.
- Nel caso di oggetti lucidi si potrebbe verificare un'alterazione dei risultati del rilevamento.
- Per ottenere risultati precisi occorre che l'HG Scan PRO si sia adattato alla temperatura ambiente. Ciò vale anche per un cambiamento del posto.
- In caso di utilizzo prolungato con alte temperature, l'HG Scan PRO potrebbe autoriscaldarsi e trasmettere dunque risultati differenti.

Impostazioni

a) Impostazioni

Si possono effettuare le seguenti impostazioni direttamente:

- Regolazione della temperatura tramite il menù delle impostazioni:
- Volume d'aria: 150-600 l/min
- Livello di tolleranza di allarme: 10/20 °C, 50/70 °F
- Grado di emissione: 0.10-0.99
- Audio ON/OFF

L'impostazione del valore di temperatura nominale avviene direttamente tramite il joystick. Per aumentare o ridurre la temperatura si deve muovere il joystick verso destra o verso sinistra.

Con il tasto del volume d'aria giungete nel menù per l'impostazione dell'HG Scan PRO, nel quale potete effettuare ulteriori impostazioni. I programmi possono venire richiamati tramite il tasto di selezione programma. A tale scopo si prega di leggere il capitolo: "Funzionamento in base amma".

1. Premendo il tasto del volume d'aria viene effettuata la regolazione del volume d'aria. Durante l'impostazione del volume d'aria, sul display lampeggia il simbolo del volume d'aria (10). Per aumentare o ridurre il volume d'aria muovete il joystick verso destra o verso sinistra. In caso si desideri assumere la condizione precedente, si prega di proseguire come indicato al punto 2.
2. Se si preme nuovamente il tasto del volume d'aria si effettua l'impostazione del grado di emissione. Durante l'impostazione del grado di emissione, sul display compare la lettera (B) "E" Per aumentare o ridurre il grado di emissione muovete il joystick verso destra o verso sinistra. Per ulteriori informazioni a tale proposito si prega di leggere il capitolo "Grado di emissione". In caso si desideri assumere la condizione precedente, si prega di proseguire come indicato al punto 3.
3. Se si preme nuovamente il tasto del volume d'aria si effettua l'impostazione del livello di tolleranza di allarme. Durante l'impostazione del livello di tolleranza di allarme compare sul display la lettera (7) "L". Per aumentare o ridurre il livello di tolleranza di allarme muovete il joystick verso destra o verso sinistra. Per ulteriori informazioni a tale proposito si prega di leggere il capitolo

- "Funzione di allarme". In caso si desideri assumere la condizione precedente, si prega di proseguire come indicato al punto 4.
4. Se si preme nuovamente il tasto del volume d'aria si effettua l'impostazione del segnale acustico. Durante l'impostazione del segnale acustico, sul display compare la lettera (7) "A" Per accendere o spegnere il segnale audio, muovete il joystick verso destra o verso sinistra. In caso si desideri assumere la condizione precedente, si prega di proseguire come indicato al punto 5.
 5. Se si preme nuovamente il tasto del volume d'aria si abbandona il menù delle impostazioni. L'HG Scan PRO inizia direttamente a rilevare la temperatura.

b) Funzionamento in base a programma

L'apparecchio fornito ha già quattro programmi impostati dal costruttore per i lavori più frequenti. Se si preme il tasto di selezione programma compare sul display la cifra (7) 1 per programma 1. Se si preme di nuovo il tasto di selezione programma compaiono il cifre (7) 2-4 per i programmi 2-4. Premendo ancora una volta ritornate al funzionamento normale. Nel funzionamento normale, sul display non compare nessuna cifra (7).

c) Funzione di memoria

I valori dei quattro programmi possono venire modificati e memorizzati in ogni momento. Per far questo premete prima il tasto di selezione programma fino a che compare il programma che desiderate modificare. Impostate il valore di temperatura nominale desiderato, il volume d'aria e il grado di emissione. Il simbolo di memoria sul display lampeggia per segnalare che il programma selezionato è stato modificato. Per memorizzare questa impostazione nel programma scelto, si deve premere e tenere premuto il tasto di selezione programma. Il simbolo di memorizzazione continua a lampeggiare per ca. 2 sec. Se il simbolo di memoria rimane acceso permanentemente, ciò significa che i valori immessi sono stati memorizzati nel programma. Il livello di tolleranza allarme e il segnale acustico possono venire modificati nel funzionamento normale e valgono per tutti i programmi.

Programmi preimpostati:

Programma	1	2	3	4
Valore di temperatura nominale (°C/°F)	80 °C/180 °F	120 °C/250 °F	160 °C/320 °F	250 °C/480 °F
Livello di volume d'aria	4	5	6	5
Grado di emissione	0.95	0.85	0.90	0.94

d) Funzione LOC

Affinché si possa evitare uno spostamento accidentale delle impostazioni scelte, l'HG Scan PRO dispone di una funzione di Lockable

Override Control (LOC). Per sapere come impostare la funzione LOC, contattate il nostro servizio di assistenza clienti +39/02/96457231.

Funzione di allarme

L'HG Scan PRO è dotato di una funzione di allarme che scatta in caso di superamento in eccesso o in difetto di un valore di temperatura nominale impostabile. L'allarme viene emesso sia acusticamente tramite un segnale audio, sia visivamente tramite un anello LED blu e rosso. L'allarme scatta quando il valore di temperatura impostato viene superato in eccesso o in difetto.

In caso di anello LED verde la temperatura dell'HG Scan PRO corrisponde al valore target all'interno della tolleranza. Il segnale acustico può venire disattivato. Per disattivare il segnale acustico consultate il capitolo "Impostazioni".

Tabella delle funzioni di allarme		
Scostamenti dal valore di temperatura nominale in °C		
Livelli di tolleranza di allarme	10 °C	20 °C
Anello LED rosso e segnale acustico	> 20 °C	> 40 °C
Anello LED rosso	tra 10 °C e 20 °C	tra 20 °C e 40 °C
Anello LED verde	tra -10 °C e 10 °C	tra -20 °C e 20 °C
Anello LED blu	tra -20 °C e -10 °C	tra -40 °C e -20 °C
Anello LED blu e segnale acustico	< -20 °C	< -40 °C
Scostamenti dal valore di temperatura nominale in °F		
Livelli di tolleranza di allarme	20 °F	40 °F
Anello LED rosso e segnale acustico	> 40 °F	> 80 °F
Anello LED rosso	20 - 40 °F	40 - 80 °F
Anello LED verde	-20 - 20 °F	-40 - 40 °F
Anello LED blu	-40 - -20 °F	-80 - -40 °F
Anello LED blu e segnale acustico	< -40 °F	< -80 °F

Grado di emissione

Per ottenere risultati di rilevamento precisi per materiali e superfici di diverso tipo, si può regolare il grado di emissione sull'HG Scan PRO.

Sul display vengono mostrate le cifre dopo la virgola. (decimi e centesimi) per es. 0,93 corrisponde a 93.

Superficie	Grado di emissione
Pellicole per auto	0,90-0,95
Legno	0,80-0,90
Gomma	0,85-0,95
Colori ad olio	0,95
Pelle	0,75-0,85
Vernici	0,80-0,95
Carta, cartoncino	0,75-0,95
Tessuti	0,90
Plastica (PVC, PE, PP)	0,85-0,95

I gradi di emissione esposti nella tabella sono valori approssimativi. La qualità della superficie, la sua geometria o altri parametri possono influenzare il grado di emissione dell'oggetto del rilevamento.

Per un riepilogo dettagliato si prega di consultare il nostro sito web:
www.steinel-professional.de/emissionswerte (tedesco)
www.steinel-professional.de/emissivities (altre lingue)

Dati tecnici

	HG Scan PRO 2620 E	HG Scan PRO2520 E
Tensione di esercizio:	15V DC	
Tempo d'intervento:	500 ms	
Spettro:	8-14 µm	
Grado di emissione:	0,10-0,99	
Risoluzione:	10 °C / 10 °F	
Distanza di lavoro:	10 cm	
Dimensioni di campo raggi infrarossi:	10:1	
Temperatura di esercizio:	0-50 °C / 32-122 °F	
Umidità dell'aria in esercizio:	10 % - 90 % RH	
Temperatura di conservazione:	-10-60 °C / 14-140 °F	
Umidità dell'aria nel luogo di conservazione:	< 80 % RH	
Intervallo di rilevamento della temperatura:	0 °C - 300 °C (32 °F - 572 °F)	
Precisione *:	±2 °C / ±3,6 °F o ±5 % del valore rilevato	
Peso:	120 g	85 g
Dimensioni:	99 x 95 x 153 mm	88 x 56,5 x 77 mm

* Precisione con ca. 25 °C di temperatura ambiente e rispetto della distanza ottimale dall'oggetto del rilevamento

Cura e manutenzione

Pulizia della lente:

potete pulire la lente con un panno umido, morbido e antipilling (senza utilizzare detersivi). In alternativa potete usare un liquido apposito la pulizia di lenti. Non impiegate prodotti contenenti acidi, alcool o altri solventi.

Pulizia dell'involucro

L'involucro può venire pulito con acqua o un detergente delicato. È vietato impiegare abrasivi solventi.

Smaltimento



Non gettate apparecchi usati o gli accumulatori/le batterie nei rifiuti domestici, nel fuoco o nell'acqua. L'accumulatore/le batterie devono venire raccolti, riciclati o smaltiti in modo ecologico.

CE Dichiarazione di conformità

Questo prodotto è conforme alle seguenti direttive:

- Direttiva sulla compatibilità elettromagnetica 2014/30/CE
- Direttiva sulla restrizione dell'uso di determinate sostanze pericolose nelle apparecchiature elettriche ed elettroniche 2011/65/CE
- Direttiva RAEE 2012/19/CE

Garanzia di funzionamento

Questo prodotto STEINEL è stato costruito con la massima cura, con controlli di funzionamento e del grado di sicurezza in conformità alle norme vigenti in materia; vengono poi effettuati collaudi con prove a campione. STEINEL garantisce la perfetta qualità e il funzionamento. La garanzia si estende a 12 mesi ed inizia il giorno d'acquisto da parte dell'utilizzatore finale. Noi ripariamo tutti i guasti che sono da ricondurre a difetti di materiale o di fabbricazione. La prestazione della garanzia avviene, a nostra discrezione, mediante la riparazione o la sostituzione dei pezzi difettosi. Non sussiste nessun diritto di garanzia in caso di difetti sui pezzi soggetti ad usura e in caso di guasti o difetti insorti in seguito a trattamento o manutenzione impropri, come danni da caduta. Sono esclusi dal diritto di garanzia gli ulteriori danni conseguenti che si verificano su oggetti estranei. Si può far valere il diritto di garanzia

soltanto inviando l'apparecchio propriamente imballato ed accompagnato dallo scontrino di cassa o dalla fattura (con data di acquisto e timbro del negoziante) al competente punto di assistenza tecnica, oppure consegnando l'apparecchio al negoziante entro i primi 6 mesi di garanzia.

Centro assistenza riparazioni:

dopo la scadenza del periodo di garanzia o in caso di difetti per i quali non si ha diritto alla prestazione di garanzia, siete pregati di rivolgerVi al centro di assistenza più vicino per informarVi sulla possibilità di riparazione.

GARANZIA
12 mesi
sulle funzioni

E Instrucciones de uso

El HG Scan PRO es un detector de temperatura para el uso con pistolas de aire caliente para el registro de temperaturas infrarrojo sin contacto. Durante el uso, el HG Scan PRO le avisa con una señal acústica y visual en caso de alcanzar un valor superior/inferior al predefinido. La alimentación eléctrica tiene lugar a través de la pistola de aire caliente. Le rogamos se familiarice con estas instrucciones de manejo antes del uso.

Solo un manejo adecuado garantizará un servicio prolongado, eficaz y sin alteraciones.

! Indicaciones de seguridad

- Cualquier intervención ajena o modificación técnica conllevará una anulación de la garantía y una exoneración de responsabilidad.
- No se someta el aparato a considerables esfuerzos mecánicos o fuertes vibraciones.
- El aparato no se deberá someter a elevada humedad atmosférica o a los líquidos. Utilícese el aparato al exterior solo bajo las correspondientes condiciones atmosféricas, respectivamente, solo con los equipos de protección adecuados.
- El humo, polvo, vapor de agua y/u otros vapores pueden alterar la óptica del HG Scan PRO, produciendo un resultado de visualización incorrecto.
- Desconecte el aparato y asegúrelo contra una conexión no intencionada siempre que sea probable que su funcionamiento seguro no está garantizado. P. ej., cuando
 - el aparato muestra deterioros visibles
 - el aparato no funcione o
 - el aparato haya estado sometido a condiciones adversas durante un tiempo prolongado
 - el producto haya estado sometido a grandes esfuerzos durante el transporte.
 - Antes montar la HG 2520/2620, separarla de la red.

! Indicaciones de seguridad

- Este aparato puede ser utilizado por niños a partir de los 8 años y por personas con capacidades físicas, sensoriales o mentales reducidas o por personas con falta de experiencia y conocimientos si están bajo supervisión o han sido instruidos acerca de un uso seguro del aparato y comprenden los riesgos que puede implicar. Los niños no pueden jugar con el aparato. La limpieza y el mantenimiento del usuario no deberán ser llevados a cabo por niños sin la debida vigilancia.

- **RADIACIÓN LÁSER**
NO MIRAR AL HAZ
 $\lambda = 630 \text{ nm} - 670 \text{ nm}$
LÁSER CLASE 2 <1 mW
EN 60825-1:2008-05



Funcionamiento

El HG Scan PRO registra la temperatura superficial de un objeto. El sensor del aparato registra la radiación térmica del objeto y la transmite a la pistola de aire caliente. Para describir la característica de radiación energética de un material, se emplea el valor del grado de emisión.

Cuanto más grande el grado de emisión, mayor la capacidad del material de emitir radiación. El grado de emisión aprox. de la mayoría de los materiales y superficies orgánicos es de 0,90. Un grado de emisión inferior lo tienen las superficies metálicas o los materiales brillantes. Para excluir valores de emisión imprecisos, en el HG Scan PRO se puede ajustar el grado de emisión.

Elementos de mando (fig. ① / fig. ③)

- | | |
|--|---|
| 1 Lente | 8 Indicación de temperatura °C, °F o grado de emisión E |
| 2 Lente | 9 Símbolo de función LOC |
| 3 Soprote | 10 Símbolo de caudal de aire |
| 4 Botón ON/OFF | 11 Regulación de caudal de aire |
| 5 Símbolo de operatividad | 12 Valores indicados |
| 6 Símbolo de memorización | |
| 7 Símbolo de programa memorizado/valor de tolerancia de alarma/señal audio | |

Montaje/desmontaje (fig. ② / fig. ④)

Montaje/desmontaje de la HG 2620 E (fig. 2)

1. Desconectar la HG 2620 E y separarla de la red.
2. Soltar los tornillos laterales del tubo de protección y retirar el tubo de protección. Después, quitar la tapa.
3. Unir el tubo de protección y el HG Scan PRO.
4. Acoplar el tubo de protección con el HG Scan PRO a la HG 2620 E y apretar los tornillos laterales.
5. La HG 2620 E con HG Scan PRO está a punto. Guardar la tapa para cuando se tenga que volver a retirar el HG Scan PRO.

Montaje/desmontaje de la HG 2520 E (fig. 4)

1. Desconectar la HG 2520 E y separarla de la red.
2. Soltar los tornillos anteriores del tubo de protección y retirar el tubo de protección. Después, quitar la tapa.
3. Acoplar el HG Scan PRO a la HG 2520 E
4. A continuación, volver a acoplar el tubo de protección y apretar los tornillos anteriores.
5. La HG 2520 E con HG Scan PRO está a punto. Guardar la tapa para cuando se tenga que volver a retirar el HG Scan PRO.

Puesta en servicio:

1. Acoplar el HG Scan PRO a la pistola de aire caliente ② y ④.
2. El HG Scan PRO se conecta pulsando el botón ON/OFF ④. Estando el HG Scan PRO activado, en la pantalla de la pistola de aire caliente aparece el símbolo de operatividad ⑤. El manejo del HG Scan PRO se realiza, una vez conectado, a través de los elementos de mando de la pistola de aire caliente. El HG Scan PRO dispone de función memoria. Si había estado activo durante el último uso, se vuelve a activar la próxima vez automáticamente conectando el HG 2620. De lo contrario, permanece inactivo hasta que se conecta pulsando el botón ON/OFF ④.

Registro de temperatura (fig. ⑤)

- El punto de registro se encuentra a una distancia de 10 cm delante del tubo de expulsión de la pistola de aire caliente con un tamaño de 2 cm (punto de sección de los dos rayos láser). Los resultados variarán al reducir/aumentar la distancia.
- Para conseguir resultados más precisos, el objeto a registrar deberá ser más grande que el punto de registro. Es recomendable que el objeto a registrar tenga, al menos, el doble del tamaño del punto de registro.
- El HG Scan PRO no puede registrar la temperatura superficial a través de superficies transparentes, como , p. ej., el cristal. En vez de eso, el HG Scan PRO registra la temperatura superficial del cristal.
- Las toberas deflectoras o toberas que seccionen el registro a causa de su longitud, no pueden emplearse con el HG Scan PRO.
- Los objetos brillantes pueden falsificar los resultados del registro.
- Para conseguir resultados exactos, el HG Scan PRO ha de adaptarse a la temperatura ambiente. Esto también es aplicable a un cambio de lugar.
- En caso de un uso prolongado a temperaturas elevadas puede producirse un autocalentamiento del propio HG Scan PRO, alterándose, de este modo, los resultados de registro.

Configuración

a) Configuración

Pueden realizarse los siguientes ajustes: directos:

- regular la temperatura
- vía menú de configuración:
- caudal de aire: 150-600 l/min
 - nivel de tolerancia de la alarma: 10/20 °C, 50/70 °F
 - grado de emisión: 0.10-0.99
 - audio ON/OFF

El ajuste de la temperatura preestablecida tienen lugar directamente a través del joystick. Para ello se mueve el joystick hacia la derecha o izquierda para aumentar o reducir el valor de temperatura preestablecido.

Con el botón para el caudal de aire usted accede al menú de configuración del HG Scan PRO, en el que se pueden realizar más ajustes. Los programas pueden activarse a través del botón de programas. Para ello, lea el apartado „Operatividad programada“.

1. Pulsando el botón de caudal de aire, se regula el caudal de aire. Mientras se regula el caudal de aire, el símbolo para el caudal de aire (10) parpadea en la pantalla. Mover el joystick hacia la derecha o izquierda para aumentar o reducir el caudal de aire. En caso de dejarse el valor inalterado, seguir con 2.
2. Pulsando de nuevo el botón de caudal de aire, se regula el grado de emisión. Mientras se regula el grado de emisión, aparece la letra (8) „E“ en la pantalla. Mover el joystick hacia la derecha o izquierda para aumentar o reducir el grado de emisión. Para más información al respecto, lea, por favor, el apartado Grado de emisión. En caso de dejarse el valor inalterado, seguir con 3.
3. Pulsando de nuevo el botón de caudal de aire, se regula el nivel de tolerancia de la alarma. Mientras se regula el nivel de tolerancia de la alarma, aparece la letra (7) „L“ en la pantalla. Mover el joystick hacia la derecha o izquierda para aumentar o reducir el nivel de tolerancia de la alarma. Para más información al respecto, lea, por favor, el apartado Función de alarma. En caso de dejarse el valor inalterado, seguir con 4.

4. Pulsando de nuevo el botón de caudal de aire, se regula la señal acústica. Mientras se regula la señal acústica, aparece la letra (7) „A“ en la pantalla. Mover el joystick hacia la derecha o izquierda para activar o desactivar la señal acústica. En caso de dejarse el valor inalterado, seguir con 5.
5. Pulsando de nuevo el botón de caudal de aire se sale del menú de configuración. Der HG Scan PRO empieza directamente con el registro de la temperatura.

b) Operatividad programada

Cuatro programas para los trabajos más frecuentes están preconfigurados de fábrica. Pulsando el botón de programas aparece la cifra (7) 1 por el programa 1 en la pantalla. Siguiendo pulsando el botón de programas aparecen las cifras (7) 2-4 por los programas 2-4. Si pulsa otra vez la tecla regresará al modo de funcionamiento normal. En la operación normal no aparece cifra (7) ninguna en la pantalla.

c) Función de memorización

Los valores de los cuatro programas se pueden modificar y memorizar en cualquier momento. Para ello, pulse primero el botón de programas hasta que se visualice el programa que quiera cambiar. Ajuste el valor de temperatura preestablecido el caudal de aire y grado de emisión que usted desee. El símbolo de memorización en la pantalla parpadea para indicar que el programa seleccionado ha sido modificado. Para memorizar esta configuración en el programa seleccionado, hay que pulsar el selector de programa y mantenerlo presionado. El símbolo de memorización sigue parpadeando durante unos 2 seg. Una vez encendido el símbolo de memorización constantemente, los valores introducidos han quedado memorizados en el programa. El nivel de tolerancia de la alarma y la señal acústica pueden modificarse en operación normal y son aplicables a cualquier programa.

Programas preconfigurados:

Programa	1	2	3	4
Valor de temperatura preestablecido (°C/°F)	80 °C/180 °F	120 °C/250 °F	160 °C/320 °F	250 °C/480 °F
Nivel de caudal de aire	4	5	6	5
Grado de emisión	0.95	0.85	0.90	0.94

d) Función LOC

Para evitar un desajuste no intencionado de las funciones seleccionadas, el HG Scan PRO dispone de la función Lockable Override Control (LOC).

Para saber como poner la función LOC, por favor, póngase en contacto con nuestro Servicio Técnico a través de +34/93/772 28 49.

Función de alarma

El HG Scan PRO está equipado con una función de alarma en caso de alcanzar un valor de temperatura preestablecido superior o inferior. La alarma se produce mediante una señal acústica y otra óptica a través de un anillo LED azul y rojo. La alarma se produce cuando la temperatura es superior o inferior al el valor de temperatura preestablecido.

Con un anillo LED verde, la temperatura del HG Scan PRO coincide con el valor requerido dentro de la tolerancia. La señal acústica puede ser desactivada. Para desactivar la señal acústica, lea el apartado „Configuración“.

Cuadro de funciones de alarma		
Variaciones del valor de temperatura preestablecido en °C		
Niveles de tolerancia de la alarma	10 °C	20 °C
Anillo LED rojo y señal acústica	> 20 °C	> 40 °C
Anillo LED rojo	10° C hasta 20° C	20° C hasta 40° C
Anillo LED verde	-10° C hasta 10° C	-20° C hasta 20° C
Anillo LED azul	-20° C hasta -10° C	-40° C hasta -20° C
Anillo LED azul y señal acústica	< -20 °C	< -40 °C
Variaciones del valor de temperatura preestablecido en °F		
Niveles de tolerancia de la alarma	20 °F	40 °F
Anillo LED rojo y señal acústica	> 40 °F	> 80 °F
Anillo LED rojo	20 hasta 40 °F	40 hasta 80 °F
Anillo LED verde	-20 hasta 20 °F	-40 hasta 40 °F
Anillo LED azul	-40 hasta -20 °F	-80 hasta -40 °F
Anillo LED azul y señal acústica	< -40 °F	< -80 °F

Grado de emisión

Para conseguir valores de registro exactos para diferentes materiales y superficies, se puede ajustar el grado de emisión en el HG Scan PRO (vse. cuadro).

En la pantalla aparecen los dígitos después de la coma. (décimas y centésimas), p. ej., 0,93 equivale a 93.

Superficie	Grado de emisión
Láminas para coches	0,90-0,95
Madera	0,80-0,90
Goma	0,85-0,95
Pinturas de aceite	0,95
cuero	0,75-0,85
Lacas	0,80-0,95
Papel, cartón	0,75-0,95
textiles	0,90
Plástico (PVC, PE, PP)	0,85-0,95

Los grados de emisión que aparecen en el cuadro son valores aproximados. La calidad, geometría y otros parámetros de la superficie pueden incidir en el grado de emisión del objeto registrado.

Un resumen detallado está a su disposición en nuestra página de Internet: www.steinel-professional.de/emissionswerte (alemán) www.steinel-professional.de/emissivities (otros idiomas)

Datos técnicos

	HG Scan PRO 2620 E	HG Scan PRO2520 E
Tensión de servicio:	15V DC	
Tiempo de respuesta:	500 ms	
Espectro:	8-14 µm	
Grado de emisión:	0,10-0,99	
Resolución:	10 °C / 10 °F	
Distancia de trabajo:	10 cm	
Tamaño del punto de registro infrarrojo:	10:1	
Temperatura de servicio:	0-50 °C / 32-122 °F	
Humedad atmosférica de servicio:	10 % - 90 % RH	
Temperatura de almacenaje:	-10-60 °C / 14-140 °F	
Humedad de almacenaje:	< 80 % RH	
Gama de registro de temperaturas:	0 °C - 300 °C (32 °F - 572 °F)	
Precisión *:	±2 °C / ±3,6 °F o ±5 % del valor registrado	
Peso:	120 g	85 g
Dimensiones:	99 x 95 x 153 mm	88 x 56,5 x 77 mm

* Precisión con una temperatura ambiente aprox. de 25°C y la distancia óptima al objeto registrado.

Mantenimiento y cuidado

Limpeza del lente:

En caso de ensuciarse, el lente podrá limpiarse con un paño suave, sin pelusa (sin limpiador). Alternativamente puede emplearse líquido limpiador para lentes. No se pueden usar agentes contentivos de ácidos, alcohol ni disolventes de cualquier otro tipo.

Limpeza de la carcasa

La carcasa puede limpiarse con agua o un limpiador suave. No se pueden usar agentes abrasivos ni disolventes.

Eliminación



No tire los equipos viejos, los acumuladores o las pilas a la basura doméstica ni al fuego ni al agua. Los acumuladores/pilas se deben recoger, reciclar y eliminar de acuerdo con la normativa medioambiental.

CE Declaración de conformidad

Este producto cumple con

- la Directiva de compatibilidad electromagnética 2014/30/CE
- la Directiva RoHS 2011/65/CE
- la Directiva RAEE 2012/19/CE

Garantía de funcionamiento

Este producto STEINEL ha sido elaborado con el máximo esmero, habiendo pasado los controles de funcionamiento y seguridad previstos por las disposiciones vigentes, así como un control adicional de muestreo al azar. Steinel garantiza el perfecto estado y funcionamiento. El período de garantía es de 12 meses comenzando el día de la venta al consumidor. Nos hacemos cargo de cualquier defecto en el material o la fabricación. La garantía se aplicará a base de la reparación o el cambio de piezas defectuosas, según nuestro criterio. La prestación de garantía queda anulada para daños producidos en piezas de desgaste, daños y defectos originados por un uso o mantenimiento inadecuados y los causados por rotura en caso de caídas. Quedan excluidos de la garantía los daños consecuenciales causados en objetos ajenos. La garantía solo será efectiva enviando el aparato no deshecho junto con el tique de caja o la factura (fecha de

compra y sello del comercio), bien empaquetado, al correspondiente centro de servicio o bien entregándoselo, en los primeros 6 meses, al vendedor.

Servicio de reparación:

Una vez transcurrido el período de garantía o en caso de defectos sin derecho de garantía, consulte con su centro de servicio más próximo acerca de una posible reparación.

GARANTÍA
12 meses
DE FUNCIONAMIENTO

Manual de Utilização

O HG Scan PRO é um detetor térmico sem contacto por via de infravermelhos, destinado a ser usado com sopradores de ar quente da Steinel. Durante a aplicação, o HG Scan PRO avisa o utilizador por via acústica e visual quando a temperatura fica além ou aquém do valor nominal anteriormente definido. A alimentação de tensão é fornecida pelo soprador de ar quente. Antes da primeira utilização, familiarize-se com este manual de utilização.

Só a utilização correta pode garantir a longevidade do produto e um funcionamento fiável e isento de falhas.

! Instruções de segurança

- Qualquer intervenção externa ou modificações técnicas dão origem à revogação imediata da garantia e à exclusão de qualquer responsabilidade.
- Não expor o aparelho a cargas mecânicas consideráveis nem a vibrações fortes.
- O aparelho não pode ser exposto a níveis de humidade do ar elevadas nem a líquidos. Para usar o aparelho ao ar livre, é necessário que o tempo esteja bom ou que sejam aplicados dispositivos de proteção adequados.
- Fumo, pó, vapor de água e/ou outros vapores podem deteriorar a ótica do HG Scan PRO e causar resultados de deteção incorretos.
- Caso verifique que não é possível assegurar condições de funcionamento apropriadas, desligue o aparelho e proteja-o para impedir que possa ser ligado inadvertidamente. Por ex., se
 - o aparelho apresentar danos visíveis
 - o aparelho não funcionar ou
 - o aparelho tiver estado exposto a condições inapropriadas durante um período mais prolongado
 - o produto tiver sido exposto a cargas pesadas durante o transporte.
 - Antes da montagem/desmontagem separe o HG 2520/2620 da alimentação elétrica.

Instruções de segurança

- Este aparelho pode ser usado por crianças a partir dos 8 anos de idade, bem como por pessoas com capacidades físicas, sensoriais ou mentais reduzidas, ou com falta de experiência e conhecimentos, se forem vigiadas ou informadas relativamente à utilização segura do aparelho, acabando por compreender os riscos que daí advêm. As crianças não podem brincar com o aparelho. A limpeza e a manutenção a realizar pelo utilizador não podem ser executadas por crianças sem vigilância.

- RADIAÇÃO LASER**
NÃO OLHE DIRETAMENTE PARA O RAIOS LASER
 $\lambda = 630 \text{ nm} - 670 \text{ nm}$
CLASSE LASER 2 < 1mW
EN 60825-1:2008-05



Modo de funcionamento

O HG Scan PRO mede a temperatura da superfície de um objeto. A radiação térmica do objeto é detetada pelo sensor do aparelho e transmitida para o soprador de ar quente. Para descrever a característica de irradiação de energia de um material, usa-se o grau de emissão como valor.

Quanto maior for o grau de emissão, maior será a capacidade de emissão de radiação do material. Na maioria dos materiais e superfícies orgânicos, o grau de emissão ronda aprox. 0,90. As superfícies metálicas ou os materiais brilhantes têm um grau de emissão baixo. Para excluir valores de deteção inexatos, é possível definir o grau de emissão para o HG Scan PRO.

Elementos de comando (fig. ① / fig. ③)

- | | |
|--|---|
| 1 Lente | 8 Indicação da temperatura em °C ou °F ou grau de emissão E |
| 2 Laser | 9 Símbolo de função LOC |
| 3 Suporte | 10 Símbolo do caudal de ar |
| 4 Botão ON/OFF | 11 Regulação do caudal de ar |
| 5 Símbolo de funcionamento | 12 Valores indicados |
| 6 Símbolo de memória | |
| 7 Símbolo para programa de memória/valor de tolerância do alarme/sinal áudio | |

Montagem/desmontagem (fig. ② / fig. ④)

Montagem/desmontagem exemplificadas no modelo HG 2620 E (fig. 2)

- Desligue o HG 2620 E e separe-o da alimentação elétrica.
- Desaperte os parafusos laterais no tubo de proteção e remova o tubo de proteção. A seguir, retire a tampa.
- Monte o tubo de proteção no HG Scan PRO.
- Encaixe o tubo de proteção com o HG Scan PRO no HG 2620 E e aperte os parafusos laterais.
- O HG 2620 E com HG Scan PRO está pronto a ser usado. Guarde a tampa para o caso de ser necessário remover novamente o HG Scan PRO.

Montagem/desmontagem exemplificadas no modelo HG 2520 E (fig. 4)

- Desligue o HG 2520 E e separe-o da alimentação elétrica.
- Desaperte os parafusos da frente no tubo de proteção e remova o tubo de proteção. A seguir, retire a tampa.
- Encaixe o HG Scan PRO no HG 2520 E
- A seguir, volte a encaixar o tubo de proteção e aperte os parafusos da frente.
- O HG 2520 E com HG Scan PRO está pronto a ser usado. Guarde a tampa para o caso de ser necessário remover novamente o HG Scan PRO.

Colocação em funcionamento

- Coloque o HG Scan PRO sobre o soprador de ar quente ② e ④.
- O HG Scan PRO é ligado premindo o botão ON/OFF ④. Enquanto o HG Scan PRO estiver ativado, aparece no visor do soprador de ar quente o símbolo de funcionamento ⑤. Depois de estar ligado, o HG Scan PRO pode ser controlado através dos elementos de comando do soprador de ar quente. O HG Scan PRO dispõe de uma função de memória. Caso tenha estado ativo na última utilização, ligar-se-á automaticamente ao ligar o HG 2620 na próxima vez. Caso contrário, permanece inativo até ser ligado premindo ON/OFF ④.
- No estado de entrega da fábrica, o aparelho estará ativo ao ser ligado pela primeira vez: valor nominal da temperatura = 150 °C / 300 °F, nível do caudal de ar 5, nível de tolerância de alarme = 10 °C / 50 °F, grau de emissão = 0,90, sinal áudio LIGADO.
- A temperatura e o caudal de ar dependem do material e do tipo de trabalho que se pretende realizar. Faça sempre primeiro um teste numa área menos exposta.

Deteção da temperatura (fig. ⑤)

- A uma distância de 10 cm do tubo de saída do soprador de ar quente, o ponto de deteção é de aprox. 2 cm (ponto de interseção dos dois raios de laser). Se esta distância for aumentada ou reduzida, os resultados serão divergentes.
- Para obter resultados exatos, o objeto alvo da deteção deverá ser maior do que o ponto de deteção. É recomendável que o objeto alvo da deteção seja, no mínimo, duas vezes maior do que o ponto de deteção.
- Em superfícies como, por ex., o vidro, o HG Scan PRO não consegue detetar a temperatura da superfície atravessando o vidro. Em vez disso, o HG Scan PRO deteta a temperatura da superfície do vidro.
- Bocais que desviem o ar e/ou, devido ao seu comprimento, entrem no campo de deteção, não podem ser usados juntamente com o HG Scan PRO.
- Em objetos brilhantes, é possível que os resultados de deteção sejam falseados.
- Para alcançar resultados exatos, o HG Scan PRO tem de estar adaptado à temperatura ambiente. O mesmo se aplica ao caso de uma mudança de localização.
- Se for usado durante muito tempo a temperaturas elevadas, é possível que o próprio HG Scan PRO aqueça, o que provocará resultados de deteção divergentes.

Ajustes

a) Regulações

Podem ser efetuadas as seguintes regulações: diretamente:

- Regulação da temperatura através do menu de ajustes:
- Caudal de ar: 150-600 l/min
- Nível de tolerância de alarme: 10/20 °C, 50/70 °F
- Grau de emissão: 0.10-0.99
- Áudio ON/OFF

A definição do valor nominal para a temperatura é feita diretamente através do joystick. Para isso, mova o joystick para a direita ou para a esquerda, para aumentar ou diminuir o valor nominal da temperatura.

Com o botão do caudal de ar entra no menu de configuração do HG Scan PRO, onde poderá efetuar mais ajustes. Os programas podem ser selecionados usando o botão de programas. Para o efeito, leia o parágrafo "Funcionamento com Programas".

1. A configuração do caudal de ar é efetuada premindo o botão do caudal de ar. Enquanto o caudal de ar estiver a ser configurado, o símbolo do caudal de ar (10) no visor fica intermitente. Para aumentar ou diminuir o caudal de ar, mova o joystick para a direita ou para a esquerda. Se o valor for aceite, sem qualquer alteração, continue com o ponto 2.
2. Voltando a premir o botão do caudal de ar, pode ajustar-se o grau de emissão. Ao ser definido o grau de emissão, é exibida a letra (B) "E" no visor. Mova o joystick para a direita ou para a esquerda, para aumentar ou diminuir o grau de emissão. Para obter mais informações a este respeito, leia o parágrafo "Grau de Emissão". Se o valor for aceite, sem qualquer alteração, continue com o ponto 3.
3. Voltando a premir o botão do caudal de ar, pode ajustar-se o nível de tolerância do alarme. Ao ser definido o nível de tolerância do alarme, é exibida a letra (7) "L" no visor. Para aumentar ou diminuir o nível de tolerância do alarme, mova o joystick para a direita ou para a esquerda. Para obter mais informações a este respeito, leia o parágrafo "Função do Alarme". Se o valor for aceite, sem qualquer alteração, continue com o ponto 4.

4. Voltando a premir o botão do caudal de ar, pode ajustar-se o sinal áudio. Ao ser definido o sinal áudio, é exibida a letra (7) "A" no visor. Para ligar ou desligar o sinal áudio, mova o joystick para a direita ou para a esquerda. Se o valor for aceite, sem qualquer alteração, continue com o ponto 5.
5. Para sair do menu de ajustes, volte a premir o botão do caudal de ar. O HG Scan PRO inicia imediatamente com a deteção da temperatura.

b) Funcionamento com programa

De fábrica, o aparelho vem com quatro programas predefinidos para os trabalhos mais frequentes. Ao premir o botão de programa é exibido no visor o número (7) 1, o que identifica o programa 1. Continuando a premir o botão de programa são exibidos os números (7) 2-4 para os programas 2-4. Carregando mais uma vez, volta-se para o modo de funcionamento normal. Em modo de funcionamento normal não é exibido nenhum número (7) no visor.

c) Função de memória

Os valores dos quatro programas podem ser alterados e memorizados a qualquer momento. Para o fazer, carregue primeiro no botão de programa até ser visualizado o programa que pretende alterar. Defina o valor nominal da temperatura, o caudal de ar e o grau de emissão desejados. O símbolo de memória pisca no visor para mostrar que o programa selecionado foi alterado. Mantenha premido o botão do programa para memorizar esta configuração no programa selecionado. O símbolo de memória continua a piscar durante aprox. 2 segundos. Se o símbolo de memória permanecer aceso, significa que os valores definidos ficaram salvaguardados no programa. O nível de tolerância do alarme e o sinal áudio podem ser alterados em modo de funcionamento normal e aplicam-se a todos os programas.

Programas predefinidos:

Programa	1	2	3	4
Valor nominal da temperatura (°C/°F)	80 °C/180 °F	120 °C/250 °F	160 °C/320 °F	250 °C/480 °F
Nível do caudal de ar	4	5	6	5
Grau de emissão	0,95	0,85	0,90	0,94

d) Função LOC

Para evitar uma desregulação acidental das definições selecionadas, o HG Scan PRO dispõe da função controle override bloqueável (LOC).

Para saber como a função LOC pode ser configurada, entre em contacto com o nosso serviço de assistência técnica através do número +351 234 484 031.

Função de alarme

O HG Scan PRO está equipado com uma função de alarme que reage quando o valor nominal da temperatura configurado for ultrapassado, para mais ou para menos. O alarme é emitido por via acústica, em forma de sinal áudio, e por via visual, por um círculo LED em azul e vermelho. O alarme dispara assim que temperatura

deteada ficar aquém ou além do valor nominal configurado. Ao aparecer um círculo LED verde, a temperatura do HG Scan PRO corresponde ao valor alvo dentro da faixa de tolerância. O sinal acústico pode ser desativado. Para desativar o sinal acústico, leia o parágrafo "Ajustes".

Tabela das funções de alarme

Divergências do valor nominal da temperatura em °C		
Níveis de tolerância de alarme	10 °C	20 °C
Círculo LED vermelho e sinal áudio	> 20 °C	> 40 °C
Círculo LED vermelho	10 °C a 20 °C	20 °C a 40 °C
Círculo LED verde	-10 °C a 10 °C	-20 °C a 20 °C
Círculo LED azul	-20 °C a -10 °C	-40 °C a -20 °C
Círculo LED azul e sinal áudio	< -20 °C	< -40 °C
Divergências do valor nominal da temperatura em °F		
Níveis de tolerância de alarme	20 °F	40 °F
Círculo LED vermelho e sinal áudio	> 40 °F	> 80 °F
Círculo LED vermelho	20 a 40 °F	40 a 80 °F
Círculo LED verde	-20 a 20 °F	-40 a 40 °F
Círculo LED azul	-40 a -20 °F	-80 a -40 °F
Círculo LED azul e sinal áudio	< -40 °F	< -80 °F

Grau de emissão

Para poder alcançar valores de deteção exatos para diversos materiais e superfícies, o grau de emissão pode ser ajustado no HG Scan PRO (v. tabela)

No visor são exibidos os números a seguir à vírgula. (Décimos e centésimos) por ex. 0,93 corresponde a 93.

Superfície	Grau de emissão
Películas de automóvel	0,90-0,95
Madeira	0,80-0,90
Borracha	0,85-0,95
Tintas de óleo	0,95
Couro	0,75-0,85
Vernizes	0,80-0,95
Papel, papelão	0,75-0,95
Têxteis	0,90
Plásticos (PVC, PE, PP)	0,85-0,95

Os valores especificados na tabela dos graus de emissão são valores estimativos. A qualidade da superfície, a geometria ou outros parâmetros podem ter influência sobre o grau de emissão do objeto alvo da deteção.

Para uma visão geral mais detalhada, visite os nossos sites:
www.steinel-professional.de/emissionswerte (alemão)
www.steinel-professional.de/emissivities (outros idiomas)

Dados técnicos

HG Scan PRO 2620 E

HG Scan PRO 2520 E

Tensão de serviço:	15V CC
Tempo de reação:	500 ms
Espetro:	8-14 µm
Grau de emissão:	0,10-0,99
Passos:	10 °C / 10 °F
Distância do trabalho:	10 cm
Tamanho do ponto luminoso de IV:	10:1
Temperatura de serviço:	0-50 °C / 32-122 °F
Humidade do ar de serviço:	10 % - 90 % RH
Temperatura de armazenamento:	-10-60 °C / 14-140 °F
Humidade do ar de armazenamento:	< 80 % RH
Intervalo de deteção da temperatura:	0 °C - 300 °C (32 °F - 572 °F)
Precisão *:	±2 °C / ±3,6 °F ou ±5 % do valor de deteção
Peso:	120 g
Dimensões:	99 x 95 x 153 mm

* Precisão a uma temperatura ambiente de aprox. 25°C e mantendo a distância ideal ao objeto alvo da deteção.

Conservação e manutenção

Limpeza da lente:

Se a lente estiver suja, pode ser limpa com um pano húmido, macio e que não largue pelos (sem usar produtos de limpeza). Em alternativa, pode ser usado líquido de limpeza de lentes. Não podem ser usados solventes que contenham ácido ou álcool, nem quaisquer outros solventes.

Limpeza do corpo do detetor

O corpo do detetor pode ser limpo com água e um detergente suave. Não podem ser usados produtos abrasivos nem solventes.

Eliminação



Aparelhos em fim de vida, baterias ou pilhas não podem ser eliminados juntamente com o lixo doméstico, nem queimados ou deitados para rios, lagos ou mares.

Tanto as baterias como as pilhas devem ser recolhidas, recicladas ou eliminadas por métodos que não prejudiquem o ambiente.

CE Declaração de conformidade

O produto cumpre as seguintes diretivas:

- "Compatibilidade eletromagnética" 2014/30/CE
- "Redução de substâncias perigosas" 2011/65/CE
- Diretiva REEE (Resíduos de Equipamentos Elétricos e Eletrónicos) 2012/19/CE

Garantia de funcionamento

Este produto STEINEL foi fabricado com todo o zelo e o seu funcionamento e segurança verificados, de acordo com as normas em vigor, e sujeito a um controlo por amostragem aleatória. A STEINEL garante o bom estado e o bom funcionamento do aparelho. O prazo de garantia é de 12 meses a contar da data de compra. Eliminamos todas as falhas relacionadas com defeitos de material ou de fabrico. A garantia inclui a reparação ou a substituição das peças com defeito, de acordo com o nosso critério, estando excluídas as peças sujeitas a desgaste, os danos e as falhas originados por uma utilização ou manutenção incorreta, bem como por rutura em função de uma queda. Excluem-se igualmente os danos provocados noutros objetos estranhos ao aparelho. Os serviços previstos na garantia só serão prestados caso o aparelho seja apresentado bem embalado no respetivo serviço de assistência técnica ou, nos primeiros 6 meses, junto do revendedor,

devidamente montado e acompanhado do talão da caixa ou da fatura (data da compra e carimbo do revendedor).

Serviço de reparação:

depois de expirado o prazo de garantia ou em caso de falha não abrangida pela garantia, contacte o serviço de assistência técnica mais perto de si para saber quais são as possibilidades de reparação.

GARANTIA
12 meses
DE FUNCIONAMENTO

Bruksanvisning

HG Scan PRO är ett instrument för att beröringsfritt mäta temperatur vid användning av STEINELs hetluftspistol.

HG Scan PRO ger en akustisk och visuell indikation så snart det inställda börvärdet över- eller underskrids. Spänningsmatningen sker via hetluftpistolen. Läs noga igenom denna bruksanvisning före användningen.

Bara vid sakkunnig hantering kan en lång, säker och felfri drift garanteras.

Säkerhetsanvisningar

- Manipulationer eller tekniska ändringar på instrumentet leder till att garantin och tillverkarens ansvar upphör att gälla.
- Instrumentet får inte utsättas för stora mekaniska belastningar eller kraftiga vibrationer.
- Instrumentet får inte utsättas för hög luftfuktighet eller vätskor. Goda väderförhållanden måste råda om instrumentet skall användas utomhus eller med ett lämpligt skydd.
- Rök, damm, vattenånga och/eller andra ångor kan påverka HG Scan PRO optik och på så sätt leda till att indikeringsresultatet inte blir korrekt.
- Vänta tills instrumentet har anpassat sig till den förändrade omgivningstemperaturen innan du startar det.
- Stäng av instrumentet och säkra det mot oavsiktlig återstart om en säker drift inte kan garanteras. Ex. när instrumentet uppvisar synliga skador
 - instrumentet inte fungerar eller
 - instrumentet har varit utsatt för ogynnsamma förhållanden under en längre tid
 - produkten har utsatts för stora belastningar under transporten.
 - Bryt strömmen till HG 2520/2620 före monteringen/demonteringen.

Säkerhetsanvisningar

- Förvara verktyget i ett torrt utrymme och oåtkomligt för barn. Produkten är inte avsedd att användas av personer (även barn) med nedsatta fysiska och mentala färdigheter eller som saknar erfarenhet och/ eller kunskap, utan överinseende eller fått instruktioner av en person med erfarenhet och kunskap av produkten.

- **LASERSTRÅLNING**
TITTA INTE IN I STRÅLEN
 $\lambda = 630 \text{ nm} - 670 \text{ nm}$
LASER KLASS 2 <1mW
EN 60825-1:2008-05



Funktionssätt

HG Scan PRO mäter ett objekts yttre temperatur. Objektets värmestrålning registreras av instrumentets sensor och överförs till hetluftpistolen. För att beskriva ett materials karakteristik för energitstrålningen, används emissionsgraden som värde.

Ju högre emissionsvärdet är, desto högre är materialets förmåga att utsända strålning. För de flesta organiska material och ytor ligger emissionsvärdet på ca 0,90. Metalliska ytor eller glänsande material har ett lägre emissionsvärde. För att utesluta inexakta mätvärden, kan emissionsvärdet ställas in på HG Scan PRO.

Produktbeskrivning (bild ① / bild ③)

- 1 Lins
- 2 Laser
- 3 Hållare
- 4 ON/OFF-knapp
- 5 Driftsymbol
- 6 Minnessymbol
- 7 Symbol för minnessprogrammet/larmtoleransvärdet/ljudsignalen

- 8 Temperaturindikering °C, °F eller emissionsvärde E
- 9 LOC-funktionssymbol
- 10 Symbol för luftmängden
- 11 Inställning av luftmängden
- 12 Indikeringsvärden

Montering/Demontering (bild ② / bild ④)

Montering/Demontering av HG 2620 E (bild 2)

1. Stäng av HG 2620 E och dra ut nätsladden.
2. Lossa skruvarna på skyddsörets sida och dra av skyddsöret. Ta sedan av täckkåpan.
3. Montera ihop skyddsöret med HG Scan PRO.
4. Sätt skyddsöret med HG Scan PRO på HG 2620 E och dra åt skruvarna på sidan.
5. HG 2620 E med HG Scan PRO är driftklar. Förvara täckkåpan väl ifall HG Scan PRO ska avmonteras igen.

Montering/Demontering av HG 2520 E (bild 4)

1. Stäng av HG 2520 E och dra ut nätsladden.
2. Lossa de främre skruvarna på skyddsöret och dra av det. Ta sedan av täckkåpan.
3. Sätt HG Scan PRO på HG 2520 E.
4. Sätt sedan på skyddsöret igen och dra åt de främre skruvarna.
5. HG 2520 E med HG Scan PRO är driftklar. Förvara täckkåpan väl ifall HG Scan PRO ska avmonteras igen.

Drift

1. Montera fast HG Scan PRO på hetluftpistolen ② och ④.
2. HG Scan PRO startas med ett tryck på knappen ON/OFF (4). När HG Scan PRO är aktiverad, visas driftsymbolen (5) på hetluftpistolens display. Efter tillkopplingen manövreras HG Scan PRO via hetluftpistolens manöverelement. HG Scan PRO har en minnesfunktion. Var den aktiv under den senaste användningen, tillkopplas den automatiskt när HG 2620 startas. I annat fall förblir den avaktiverad tills den startas med ett tryck på knappen ON/OFF (4).

3. Vid den första användningen är instrumentet aktiv enligt inställningarna som gjorts på fabriken:
temperaturbörvärde = 150 °C / 300 °F, luftmängdssteg 5, larmtoleranssteg = 10 °C / 50 °F, emissionsvärde = 0,90, ljudsignal PÅ.
4. Temperatur och luftmängd bestäms av material och typ av bearbetning. Testa alltid först på ett dolt ställe.

Temperaturmätning (bild ⑤)

- Mätpunktens avstånd är 10 cm från hetluftpistolens utblåsningrör vid en storlek på ca 2 cm (de båda laserstrålarnas snittpunkt). När avståndet minskas/ökas, kan resultatavvikelse förekomma.
- För att uppnå exakta mätresultat, måste mätobjektet vara större än mätpunkten. Det rekommenderas att mätobjektet är minst dubbelt så stort som mätpunkten.
- HG Scan PRO kan inte mäta yttemperaturen genom transparenta ytor som ex. glas. HG Scan PRO mäter glasets yttemperatur i stället.
- Munstycket som leder om luften eller som pga sin längd stör mätningen, kan inte användas med HG Scan PRO.

- Vid glänsande objekt kan mätresultaten förfalskas.
- För att få exakta mätresultat, måste HG Scan PRO vara anpassad till omgivningstemperaturen. Det gäller även när den används på ett annat ställe.
- Längre användning med höga temperaturer kan leda till en egenuppvärmning av HG Scan PRO och därmed till felaktiga mätresultat.

Inställningar

a) Inställningar

Följande inställningar kan göras:

Direkt:

- inställning av temperaturen
- luftmängd: 150-600 l/min
- larmtoleranssteg: 10/20 °C, 50/70 °F
- emissionsvärde: 0.10-0.99
- ljudsignal ON/OFF

Temperaturbörvärdet ställs in direkt med styrs-paken. Flytta styrs-paken åt höger resp. vänster för att öka eller minska temperaturbörvärdet.

Med luftmängdsknappen kommer du till inställningsmenyn för HG Scan PRO, där ytterligare inställningar kan företas. Program kan aktiveras med programknappen. Läs mer om detta i avsnitt "Programdrift".

1. Med ett tryck på luftmängdsknappen sker inställningen av luftmängden. Under luftmängdens inställning blinkar symbolen för luftmängden (10) på displayen. Flytta styrs-paken åt höger resp. vänster för att öka eller minska luftmängden. Om värdet ska övertas oförändrat, gå vidare med 2.
2. Genom ytterligare ett tryck på luftmängdsknappen, sker inställningen av emissionsvärdet. Under emissionsvärdets inställning visas bokstaven (8) "E" på displayen. Flytta styrs-paken åt höger resp. vänster för att öka eller minska emissionsvärdet. För närmare information, se avsnitt "Emissionsvärde". Om värdet ska övertas oförändrat, gå vidare med 3.
3. Genom ytterligare ett tryck på luftmängdsknappen, sker inställningen av larmtoleranssteg. Under larmtoleransstegets inställning visas bokstaven (7) "L" på displayen. Flytta styrs-paken åt höger resp. vänster för att öka eller minska larmtoleranssteg. För närmare information, se avsnitt "Larmfunktion". Om värdet ska övertas oförändrat, gå vidare med 4.

4. Genom ytterligare ett tryck på luftmängdsknappen, sker inställningen av ljudsignalen. Under ljudsignalens inställning visas bokstaven (7) "A" på displayen. Flytta styrs-paken åt höger resp. vänster, för att sätta på resp. stänga av ljudsignalen. Om värdet ska övertas oförändrat, gå vidare med 5.
5. Genom ytterligare ett tryck på luftmängdsknappen, lämnas inställningsmenyn. HG Scan PRO börjar direkt med temperaturmätningen.

b) Programdrift

På fabriken har fyra program ställts in för de arbeten som oftast utförs. Med ett tryck på programknappen visas siffran (7) 1 för program 1 på displayen. Genom ytterligare ett tryck på programknappen visas siffrorna (7) 2-4 för programmen 2-4. Genom att trycka på nytt kommer du tillbaka till normal drift. I normal drift visas ingen siffra (7) på displayen.

c) Minnesfunktion

Värdena för de fyra programmen kan alltid ändras och sparas. För detta trycker du först på programknappen, tills det program som ska ändras visas. Ställ in önskat temperaturbörvärde, luftmängd och emissionsvärde. Minnessymbolen på displayen blinkar för att visa att det valda programmet har ändrats. För att spara denna inställning i det valda programmet, trycker du på programknappen och håller den intryckt. Minnessymbolen fortsätter att blinka i ca 2 sekunder. Lyser minnessymbolen med fast sken, har de inmatade värdena sparats i programmet. Larmtoleranssteg och ljudsignalen kan ändras i normal drift och gäller då för alla program.

Förinställda program:

Program	1	2	3	4
Temperaturbörvärde (°C/°F)	80 °C/180 °F	120 °C/250 °F	160 °C/320 °F	250 °C/480 °F
Luftmängdssteg	4	5	6	5
Emissionsvärde	0.95	0.85	0.90	0.94

d) LOC-funktion

För att förhindra att de valda inställningarna oavsiktligt ändras, är HG Scan PRO utrustad med funktionen Lockable Override Control (LOC).

För att ta reda på hur LOC-funktionen ska ställas in, v.g. kontakta kundtjänst på 036 - 31 42 40.

Larmfunktion

HG Scan PRO har en larmfunktion som reagerar när det inställda temperaturbörvärdet över- eller underskrids. Larmet sker akustiskt via en ljudsignal och visuellt med en blå och röd lysande LED-ring. Larmet utlöses så snart det inställda temperaturbörvärdet över- eller underskrids.

När den gröna LED-ringen lyser visas, motsvarar temperaturen på HG Scan PRO målvärdet inom toleransen. Den akustiska ljudsignalen kan avaktiveras. För att avaktivera ljudsignalen, se avsnitt "Inställningar".

Larmfunktionstabell		
Avvikelser från temperaturbörvärdet i °C		
Larmtoleranssteg	10 °C	20 °C
Röd LED-ring och ljudsignal	> 20 °C	> 40 °C
Röd LED-ring	10 °C till 20 °C	20 °C till 40 °C
Grön LED-ring	-10 °C till 10 °C	-20 °C till 20 °C
Blå LED-ring	-20 °C till -10 °C	-40 °C till -20 °C
Blå LED-ring och ljudsignal	< -20 °C	< -40 °C
Avvikelser från temperaturbörvärdet i °F		
Larmtoleranssteg	20 °F	40 °F
Röd LED-ring och ljudsignal	> 40 °F	> 80 °F
Röd LED-ring	20 till 40 °F	40 till 80 °F
Grön LED-ring	-20 till 20 °F	-40 till 40 °F
Blå LED-ring	-40 till -20 °F	-80 till -40 °F
Blå LED-ring och ljudsignal	< -40 °F	< -80 °F

Emissionsvärde

För att uppnå exakta mätresultat för olika material och ytor, kan emissionsvärdet ställas in på HG Scan PRO (se tabellen).

På displayen visas siffrorna efter kommat. (tiondelar och hundradelar) t.ex. 0,93 motsvarar 93.

Ytor	Emissionsvärde
Bilfolier	0,90-0,95
Trä	0,80-0,90
Gummi	0,85-0,95
Oljefärger	0,95
Läder	0,75-0,85
Lacker	0,80-0,95
Papper, papp	0,75-0,95
Textilier	0,90
Plast (PVC,PE, PP)	0,85-0,95

Emissionsvärdena som anges i emissionsvärdestabellen är riktvärden. Ytans kvalitet, geometri eller andra parametrar kan påverka mätobjektets emissionsvärde.

En utförlig översikt finns på vår hemsida:

www.steinel-professional.de/emissionswerte (tyska)

www.steinel-professional.de/emissionswerte (andra språk)

Tekniska data

HG Scan PRO 2620 E

HG Scan PRO2520 E

Driftspänning:	15V DC	
Reaktionstid:	500 ms	
Spektrum:	8-14 µm	
Emissionsvärde:	0,10-0,99	
Temperatursteg:	10 °C / 10 °F	
Arbetsavstånd:	10 cm	
Mätyta för IR:	10:1	
Drifttemperatur:	0-50 °C / 32-122 °F	
Luftfuktighet under drift:	10 % - 90 % RH	
Lagringstemperatur:	-10-60 °C / 14-140 °F	
Luftfuktighet vid lagring:	< 80 % RH	
Temperaturmätområde:	0 °C - 300 °C (32 °F - 572 °F)	
Noggrannhet *:	±2 °C / ±3,6 °F eller ±5 % av mätvärdet	
Vikt:	120 g	85 g
Mått:	99 x 95 x 153 mm	88 x 56,5 x 77 mm

* Noggrannhet vid ca 25°C omgivningstemperatur och under iakttagande av det optimala avståndet från mätobjektet.

Skötsel och underhåll

Rengöring av linsen:

Linsen kan rengöras med en fuktig, mjuk, luddfri trasa (utan rengöringsmedel). Alternativt kan linsrengöringsvätska användas. Syrahaltiga, alkoholhaltiga eller andra lösningsmedel får inte användas.

Kåpens rengöring

Kåpan kan rengöras med vatten eller med ett mildt rengöringsmedel. Repande rengörings- eller lösningsmedel får inte användas.

Avfallshantering



Uttjänta apparater och batterier får inte kastas i hushållsoppor, eld eller vatten. Instrumentet och batterierna ska insamlas, återvinnas eller avfallshandteras på miljövänligt sätt.

CE deklaration

Produkten uppfyller
- EMC-direktivet 2014/30/EG
- RoHS-direktivet 2011/65/EG
- WEEE-direktivet 2012/19/EG

Funktionsgaranti

Denna STEINEL-produkt är tillverkad med största noggrannhet. Den är funktions- och säkerhetstestad enligt gällande föreskrifter och har därefter genomgått en stickprovskontroll. Steinel garanterar produktens fullgoda beskaffenhet och funktion. Garantin gäller i 12 månader från inköpsdagen. Vi åtgärdar alla bristfälligheter orsakade av material- eller tillverkningsfel. Garantin uppfylls genom reparation eller utbyte av bristfälliga delar efter vårt val. Garantin omfattar inte slitage och skador och bristfälligheter orsakade av felaktigt hantlande eller bristande underhåll och skötsel av produkten samt brottskador pga att instrumentet fallit ner. Följdskador på främmande föremål ersätts ej. Garantin gäller endast då produkten, som inte får vara demonterad, sändes väl förpackad och med fakturakopia eller kvitto (inköpsdatum och stämpel) till respektive servicestation eller lämnas till inköpsstället inom 6 månader efter köpet.

Reparationservice:

Kontakta närmaste serviceställe för reparationer efter garantitidens utgång eller vid bristfälligheter som inte omfattas av garantin.

FUNKTIONS
12 månaders
GARANTI

DK Brugsanvisning

HG Scan PRO er en termaturmåler til berøringsfri infrarød termaturmåling til brug sammen med Steinel varmluftblæsere. Under brugen advarer HG Scan PRO dig akustisk og visuelt ved overskridelse/underskridelse af den på forhånd indstillede nominelle værdi. Spændingen tilføres via varmluftblæseren.

Læs venligst denne betjeningsvejledning, før du tager apparatet i brug. Kun korrekt håndtering sikrer en lang, pålidelig og fejlfri drift.

⚠ Sikkerhedsanvisninger

- Fremmed manipulation eller tekniske ændringer medfører ansvarsfraskrivelse, og at garantien bortfalder.
- Udsæt ikke apparatet for kraftige mekaniske belastninger eller vibrationer.
- Apparatet må ikke udsættes for høj luftfugtighed eller væsker. Brug kun apparatet udendørs, når vejret er godt, eller med egnede beskyttelsesforanstaltninger.
- Røg, støv, vanddamp og/eller andre dampe kan påvirke HG Scan PRO's optik og give et ukorrekt resultat.
- Sluk apparatet, og sikr det mod utilsigtet at blive tændt igen, hvis du har mistanke om, at sikker drift ikke er mulig. Det gælder f.eks. hvis
 - apparatet har synlige skader
 - apparatet ikke fungerer, eller
 - apparatet har været udsat for ugunstige forhold i længere tid
 - produktet har været udsat for kraftige belastninger under transport.
 - Afbryd HG 2520/2620 fra el-nettet før montering/afmontering.

Sikkerhedsanvisninger

- Dette apparat kan anvendes af børn, fra de er 8 år, og derudover af personer med nedsatte fysiske, sensoriske og mentale evner eller mangel på erfaring og viden, hvis de er under opsyn eller er blevet instrueret i sikker brug af apparatet og forstår faren i forbindelse med brug af apparatet. Børn må ikke lege med apparatet. Rengøring og brugervedligeholdelse må kun udføres af børn, hvis de er under opsyn.

- **LASERSTRÅLING**
SE IKKE IND I STRÅLEN
 $\lambda = 630 \text{ nm} - 670 \text{ nm}$
LASER KLASSE 2 < 1 mW
EN 60825-1:2008-05



Funktion

HG Scan PRO måler et objekts overfladetemperatur. Objektets varmestråling registreres af apparatets sensor og overføres til varmluftblæseren. Emissionsgraden anvendes som værdi til at beskrive et materiales energidstrålingskarakteristik.

Jo højere emissionsgraden er, desto større er materialets evne til at udsende strålinger. For de fleste organiske materialer og overflader ligger emissionsgraden på ca. 0,90. Metalliske overflader og skinnende materialer har en lavere emissionsgrad. For at undgå upræcise måleværdier kan emissionsgraden indstilles på HG Scan PRO.

Betjeningselementer (fig. ① / fig. ③)

- 1 Linse
- 2 Laser
- 3 Holder
- 4 ON/OFF-knap
- 5 Driftssymbol
- 6 Hukommelsessymbol
- 7 Symbol for hukommelsesprogram/alarmløsløst/værdi/lydsignal

- 8 Temperaturvisning °C, °F eller emissionsgrad E
- 9 LOC-funktionssymbol
- 10 Luftmængdesymbol
- 11 Luftmængdeindstilling
- 12 Viste værdier

Montering/afmontering (fig. ② / fig. ④)

Montering/afmontering på HG 2620 E (fig. 2)

1. Sluk HG 2620 E, og afbryd den fra el-nettet.
2. Løsn skruerne på siden af beskyttelsesrøret, og træk beskyttelsesrøret af. Fjern derefter kappen.
3. Sæt beskyttelsesrøret og HG Scan PRO sammen.
4. Sæt beskyttelsesrøret med HG Scan PRO på HG 2620 E, og skru skruerne i siden fast.
5. HG 2620 E med HG Scan PRO er klar til brug. Opbevar kappen for det tilfælde, at HG Scan PRO tages af igen.

Montering/afmontering på HG 2520 E (fig. 4)

1. Sluk HG 2520 E, og afbryd den fra el-nettet.
2. Løsn de forreste skruer på beskyttelsesrøret, og træk beskyttelsesrøret af. Fjern derefter kappen.
3. Sæt HG Scan PRO på HG 2520 E.
4. Sæt derefter beskyttelsesrøret på igen, og skru de forreste skruer fast.
5. HG 2520 E med HG Scan PRO er klar til brug. Opbevar kappen for det tilfælde, at HG Scan PRO tages af igen.

Ibrugtagning

1. Sæt HG Scan PRO på varmluftblæseren, som beskrevet i ② og ④.
2. HG Scan PRO tændes ved at trykke på knappen ON/OFF (4). Mens HG Scan PRO er aktiveret, vises driftssymbolet (5) i varmluftblæserens display. Efter at HG Scan PRO er tændt, betjenes varmluftblæseren med betjeningselementerne. HG Scan PRO har en hukommelsesfunktion. Hvis den var aktiv ved seneste brug, tændes den automatisk næste gang HG 2620 tændes. Ellers forbliver den inaktiv, indtil den tændes ved at trykke på ON/OFF (4).
3. Første gang du tænder apparatet, er det i fabriksstilstand: Nominal temperaturværdi = 150 °C / 300 °F, luftmængdetrin 5, alarmtolerancetrin 10 °C / 50 °F, emissionsgrad = 0,90, lydsignal TIL.
4. Temperaturen og luftmængden afhænger af materialet og den ønskede forarbejdningsmåde. Foretag altid først en test på et diskret sted.

Temperaturmåling (fig. ⑤)

- Målepunktet befinder sig i en afstand på 10 cm foran varmluftblæserens udblæsningsrør ved en størrelse på ca. 2 cm (de to laserstrålers skæringspunkt). Hvis afstanden reduceres/oges, opstår der afvigelser i resultaterne.
- For at opnå præcise resultater skal det objekt, der registreres, være større end målepunktet. Det anbefales, at objektet, som registreres, er mindst dobbelt så stort som målepunktet.
- HG Scan PRO kan ikke registrere overfladetemperaturen gennem gennemsigtige overflader, som f.eks. glas. I stedet registrerer HG Scan PRO glassets overfladetemperatur.
- Dyser, som styrer luften og/eller pga. deres længde skærer målingen, kan ikke anvendes sammen med HG Scan PRO.
- I tilfælde af skinnende objekter kan der ske en forfalskning af måleresultaterne.
- HG Scan PRO skal være tilpasset til den omgivende temperatur for at opnå nøjagtige resultater. Dette gælder også, hvis der skiftes placering.
- Ved længere tids brug med høje temperaturer kan der ske en egenopvarmning af HG Scan PRO, som medfører afvigende måleresultater.

Indstillinger

a) Indstillinger

Du kan foretage følgende indstillinger:

Direkte:

- Indstilling af temperatur

Via indstillingsmenu:

- Luftmængde: 150-600 l/min
- Alarmtolerancetrin: 10/20 °C, 50/70 °F
- Emissionsgrad: 0,10-0,99
- Lyd ON/OFF

Den nominelle temperaturværdi indstilles direkte med joysticket. Her føres joysticket til højre eller til venstre for at øge eller reducere den nominelle temperaturværdi.

Med luftmængdeknappen går du ind i indstillingsmenuen i HG Scan PRO, hvor du kan foretage flere indstillinger. Programmer kan åbnes med programknappen. Læs her afsnittet "Programdrift".

1. Luftmængden indstilles ved at trykke på luftmængdeknappen. Under indstillingen af luftmængden blinker symbolet for luftmængden (10) i displayet. Før joysticket til højre eller til venstre for at øge eller reducere luftmængden. Når værdien er korrekt, skal du fortsætte med 2.
2. Ved igen at trykke på luftmængdeknappen indstilles emissionsgraden. Under indstillingen af emissionsgraden vises bogstavet (8) "E" i displayet. Før joysticket til højre eller til venstre for at øge eller reducere emissionsgraden. Yderligere oplysninger om dette kan du læse i afsnittet "Emissionsgrad". Når værdien er korrekt, skal du fortsætte med 3.
3. Ved igen at trykke på luftmængdeknappen indstilles alarmtolerancetrinnet. Under indstillingen af alarmtolerancetrinnet vises bogstavet (7) "L" i displayet. Før joysticket til højre eller til venstre for at øge eller reducere alarmtolerancetrinnet. Yderligere oplysninger om dette kan du læse i afsnittet "Alarmfunktion". Når værdien er korrekt, skal du fortsætte med 4.
4. Ved igen at trykke på luftmængdeknappen indstilles lydsignalet. Under indstillingen af lydsignalet vises bogstavet (7) "A" i displayet. Før joysticket til højre eller til venstre for at aktivere eller deaktivere lydsignalet. Når værdien er korrekt, skal du fortsætte med 5.

5. Du lukker indstillingsmenuen ved igen at trykke på luftmængdeknappen. HG Scan PRO påbegynder temperaturmålingen med det samme.

b) Programdrift

Fra fabrikken er der indstillet fire programmer til de hyppigste arbejdstyper. Tallet (7) 1 vises for program 1 i displayet ved at trykke på programknappen. Ved at trykke flere gange på programknappen vises tallene (7) 2-4 for programmerne 2-4. Tryk igen for at gå tilbage til normal drift. I normal drift vises der ingen tal (7) i displayet.

c) Hukommelsesfunktion

Værdierne i de fire programmer kan altid ændres og gemmes. Dette gør du ved først at trykke på programknappen, indtil det program, der skal ændres, vises. Indstil den ønskede nominelle temperaturværdi, luftmængden og emissionsgraden. Hukommessymbolet i displayet blinker for at vise, at det valgte program er ændret. Tryk på programknappen, og hold den nede for at gemme denne indstilling i det valgte program. Hukommessymbolet fortsætter med at blinke i ca. 2 sek. Når hukommessymbolet lyser permanent, er de indlæste værdier gemt i programmet. Alarmtolerancetrinnet og lydsignalet kan ændres i normal drift og gælder for alle programmer.

Forindstillede programmer:

Program	1	2	3	4
Nominel temperaturværdi (°C/°F)	80 °C/180 °F	120 °C/250 °F	160 °C/320 °F	250 °C/480 °F
Luftmængde/trin	4	5	6	5
Emissionsgrad	0,95	0,85	0,90	0,94

d) LOC-funktion

For at undgå, at de valgte indstillinger ændres ved et uheld, har HG Scan PRO funktionen Lockable Override Control (LOC). Ønsker du

at vide mere om, hvordan LOC-funktionen kan indstilles, kan du kontakte vores service på +45 65 93 03 57.

Alarmfunktion

HG Scan PRO er udstyret med en alarmfunktion, der aktiveres, hvis en indstillet nominel temperaturværdi over- eller underskrides. Alarmen høres akustisk med et lydsignal og vises med en blå og rød LED-ring. Alarmen udløses, hvis den indstillede nominelle temperaturværdi over- eller underskrides.

Hvis der vises en grøn LED-ring, svarer temperaturen på HG Scan PRO til den ønskede værdi inden for toleranceområdet. Lydsignalet kan deaktiveres. I afsnittet "Indstillinger" beskrives det, hvordan du deaktiverer lydsignalet.

Tabel over alarmfunktioner

Afvigelser fra den nominelle temperaturværdi i °C		
Alarmtolerancetrin	10 °C	20 °C
Rød LED-ring og lydsignal	> 20 °C	> 40 °C
Rød LED-ring	10 °C til 20 °C	20 °C til 40 °C
Grøn LED-ring	-10 °C til 10 °C	-20 °C til 20 °C
Blå LED-ring	-20 °C til -10 °C	-40 °C til -20 °C
Blå LED-ring og lydsignal	< -20 °C	< -40 °C
Afvigelser fra den nominelle temperaturværdi i °F		
Alarmtolerancetrin	20 °F	40 °F
Rød LED-ring og lydsignal	> 40 °F	> 80 °F
Rød LED-ring	20 til 40 °F	40 til 80 °F
Grøn LED-ring	-20 til 20 °F	-40 til 40 °F
Blå LED-ring	-40 til -20 °F	-80 til -40 °F
Blå LED-ring og lydsignal	< -40 °F	< -80 °F

Emissionsgrad

Emissionsgraden kan indstilles på HG Scan PRO for at opnå nøjagtige måleværdier for forskellige materialer og overflader (se tabellen).

I displayet vises tallene efter kommaet (tiendedele og hundrededele), f.eks. svarer 0,93 til 93.

Overflade	Emissionsgrad
Bilfolier	0,90-0,95
Træ	0,80-0,90
Gummi	0,85-0,95
Oliemaling	0,95
Læder	0,75-0,85
Lak	0,80-0,95
Papir, pap	0,75-0,95
Tekstiler	0,90
Plast (PVC, PE, PP)	0,85-0,95

De emissionsgrader, som er angivet i emissionsgradstabellen, er tilnærmede værdier. Overfladekvalitet, geometri og andre parametre kan påvirke det målte objekts emissionsgrad.

Du finder en udførlig oversigt på vores hjemmeside:
www.steinel-professional.de/emissionswerte (tysk)
www.steinel-professional.de/emissivities (øvrige sprog)

Tekniske data

HG Scan PRO 2620 E

HG Scan PRO2520 E

Driftsspænding:	15V DC
Reaktionstid:	500 ms
Spektrum:	8-14 µm
Emissionsgrad:	0,10-0,99
Opløsning:	10 °C / 10 °F
Arbejdsafstand:	10 cm
IR-punkstørrelse:	10:1
Driftstemperatur:	0-50 °C / 32-122 °F
Luftfugtighed ved drift:	10 % - 90 % RH
Opbevaringstemperatur:	-10-60 °C / 14-140 °F
Luftfugtighed ved opbevaring:	< 80 % RH
Temperaturmåleområde:	0 °C - 300 °C (32 °F - 572 °F)
Nøjagtighed *:	±2 °C / ±3,6 °F eller ±5 % fra den målte værdi
Vægt:	120 g
Mål:	99 x 95 x 153 mm

* Nøjagtighed ved omgivende temperatur på ca. 25°C og overholdelse af den optimale afstand til måleobjektet.

Pleje og vedligeholdelse

Rengøring af linsen:

Linsen kan ved tilsmudsning rengøres med en fugtig, blød, frugfri klud (uden rengøringsmiddel). Som alternativ kan der anvendes linserengøringsvæske. Der må ikke anvendes syre-, alkoholholdige eller andre opløsningsmidler.

Rengøring af huset

Huset kan rengøres med vand eller et mildt rengøringsmiddel. Der må ikke anvendes skure- eller opløsningsmidler.

Bortskaffelse



Brugte apparater og batterier må ikke smides ud med husholdningsaffaldet, brændes eller smides i vand. Batterier skal indsamles, genvindes eller bortskaffes på miljøvenlig vis.

CE Overensstemmelseserklæring

Dette produkt opfylder
- EMC-direktivet 2014/30/EF
- RoHS-direktivet 2011/65/EF
- WEEE-direktivet 2012/19/EF

Funktionsgaranti

Dette Steinel-produkt er fremstillet med største omhu, funktions- og sikkerhedstestet iht. de gældende forskrifter samt underlagt stikprøvekontrol. STEINEL garanterer for upåklagelig beskaffenhed og funktion. Garantiperioden gælder 12 måneder fra den dag, produktet er solgt til forbrugeren. Vi afhjælper alle mangler, der skyldes materiale- og fabriktionsfejl. Garantien ydes efter vores eget valg gennem reparation eller ombytning af defekte dele. Der ydes ikke garanti ved skader på sliddele, ved skader og mangler der skyldes faglig ukorrekt behandling eller vedligeholdelse eller ved brud, hvis apparatet tabes. Yderligere følgeskader på fremmede genstande dækkes ikke. Der ydes kun garanti mod forevisning af bon eller kvittering (med købsdato og stempel). Derudover skal apparatet være helt og indpakket forsvarligt, når det fremsendes til reparation på serviceværkstedet eller inden for de første 6 måneder afleveres til forhandleren.

Reparationservice:

Når garantiperioden er udløbet, eller i tilfælde af mangler, der ikke dækkes af garantien, bedes du henvende dig til nærmeste serviceværksted og spørge om mulighederne for reparation.

FUNKTIONS-
12 Monate
GARANTIE

FI Käyttöohje

HG Scan PRO on Steinelin kuumailmapuhaltimien kanssa käytettävä infrapunalämpömittari, joka mittaa lämpötilan ilman kosketusta. HG Scan PRO varoittaa käytön aikana akustisesti ja visuaalisesti asetetun lämpöarvon ylittymisestä/alitumisesta. Skanneri toimii kuumailmapuhaltimen kautta. Tutustu tähän käyttöohjeeseen ennen laitteen käyttöä.

Ainoastaan asianmukainen käsittely takaa pitkäaikaisen, luotettavan ja häiriöttömän toiminnan.

! Turvaohjeet

- Väärinkäyttö tai tekniset muutokset voivat johtaa takuun raukeamiseen ja vastuuvapautukseen.
- Älä altista laitetta kovalle mekaaniselle rasitukselle tai tärinälle.
- Laitetta ei saa altistaa suurelle ilmankosteudelle tai nesteille. Laitetta saa käyttää ulkona vain suotuisissa sääolosuhteissa / tarkoitukseen soveltuvilla suojalaitteilla.
- Savu, pöly, vesihöyry ja/tai muut höyryt voivat vaikuttaa HG Scan PRO -laitteen optiikan toimintaan ja johtaa väärin tuloksiin.
- Katkaise laitteesta virta ja varmista laite odottamatonta kytkentää vastaan, kun on oletettavissa, että laitteen turvallinen käyttö ei ole varmaa. Esimerkiksi, kun
 - laitteessa on näkyviä vikoja
 - laite ei toimi tai
 - laite on altistunut pitemmän aikaa epäsuotuisille olosuhteille
 - tuote on altistunut kovalle kuormitukselle kuljetuksen aikana.
 - Irrota HG 2520/2620 sähköverkosta ennen asennusta/purkamista.

! Turvaohjeet

- Yli 8-vuotiaat lapset ja henkilöt, joiden fyysiset ominaisuudet, aistit tai henkiset valmiudet ovat rajoittuneet tai joilta puuttuu tarvittava kokemus ja osaaminen, saavat käyttää laitetta, jos heitä valvotaan tai heidät on opastettu laitteen toimintaan siten, että he osaavat käyttää laitetta turvallisesti ja tunnistavat sen käyttöön liittyvät vaarat. Lapset eivät saa leikkiä laitteella. Lapset eivät saa puhdistaa tai huoltaa laitetta ilman valvontaa.

- **LASERSÄTEILY**
ÄLÄ KATSO SÄTEESEEN
 $\lambda = 630 \text{ nm} - 670 \text{ nm}$
LASERLUOKKA 2 <1mW
EN 60825-1:2008-05



Toimintatapa

HG Scan PRO tunnistaa kohteen pintalämpötilan. Laitteen tunnistin havaitsee kohteen lämpösäteilyn ja välittää sen kuumailmapuhaltimeen. Materiaalin energiansäteilyominaisuuksien kuvaamisen arvona käytetään emissiokerrointa.

Mitä suurempi emissiokerroin on, sitä paremmin materiaali pystyy lähettämään säteilyä. Useimpien orgaanisten materiaalien ja pintojen emissiokerroin on noin 0,90. Metallisilla pinoilla tai kiiltävillä materiaaleilla on alhaisempi emissiokerroin. HG Scan PRO -laitteeseen voidaan asettaa emissiokerroin, jolloin epätarkat tunnistusarvot välitetään.

Osat (kuva ①/ kuva ③)

- 1 Linssi
- 2 Laser
- 3 Pidike
- 4 ON/OFF-painike
- 5 Käyttösymboli
- 6 Muistisymboli
- 7 Muistiohjelman/hälytystoleranssirajan/äänisignaalin symboli
- 8 Lämpötilan näyttö °C, °F tai emissiokerroin E
- 9 LOC-toimintasyntyyli
- 10 Ilmamäärän symboli
- 11 Ilmamäärän asetus
- 12 Näyttöarvot

Asenus/irrottaminen (kuva ②/ kuva ④)

Asennus/irrottaminen, HG 2620 E (kuva 2)

1. Kytke HG 2620 E pois päältä ja irrota laite sähköverkosta.
2. Irrota suojauputken sivuilla olevat ruuvit ja vedä suojauputki irti. Irrota suojuuskappale.
3. Yhdistä suojauputki ja HG Scan PRO.
4. Pistä HG Scan PRO HG 2620 E -puhalttimeen ja kiristä sivuttaiset ruuvit.
5. HG 2620 E ja HG Scan PRO ovat käyttövalmiita. Säilytä suojuuskappale voidakseen käyttää sitä, jos HG Scan PRO irrotetaan puhaltimesta.

Asennus/irrottaminen, HG 2520 E (kuva 4)

1. Kytke HG 2520 E pois päältä ja irrota laite sähköverkosta.
2. Irrota suojauputken etummaisat ruuvit ja vedä suojauputki irti. Irrota suojuuskappale.
3. Pistä HG Scan PRO HG 2520 E -puhalttimeen ja kiristä takaisin paikoilleen ja kiristä etummaisat ruuvit.
5. HG 2520 E ja HG Scan PRO ovat käyttövalmiita. Säilytä suojuuskappale voidakseen käyttää sitä, jos HG Scan PRO irrotetaan puhaltimesta.

Käyttöönotto

1. Aseta HG Scan PRO kuumailmapuhalttimeen ② ja ④.
2. HG Scan PRO kytketään päälle painamalla ON/OFF-painiketta (4). Kun HG Scan PRO on aktivoituna, kuumailmapuhalttimeen näytössä näkyy käyttösymboli (5). HG Scan PRO -laitetta ohjataan kuumailmapuhalttimeen ohjaimien kautta. HG Scan PRO on varustettu Memory-toiminnolla. HG 2620 kytketty automaattisesti päälle, jos se oli toiminnassa viimeisimmän käytön aikana. Muussa tapauksessa se pysyy aktivoitumatta, kunnes se kytketään päälle ON/OFF-painiketta (4) painamalla.

Lämpötilantunnistus (kuva ⑤)

- Tunnistuskohdan etäisyys on 10 cm kuumailmapuhalttimeen suosan edessä, kun tunnistuskohdan koko on noin 2 cm (kummankin lasersäteen leikkauspiste). Etäisyyden lyhentäminen/pidentäminen johtaa poikkeaviin tuloksiin.
- Tarkkojen tulosten saamiseksi mitattavan kohteen on oltava tunnistuskohdasta suurempi. Tunnistettavan kohteen tulee mieluiten olla vähintään kaksi kertaa tunnistuskohdasta suurempi.
- HG-Scan PRO ei pysty tunnistamaan pintalämpötilaa kiiltävien pintojen (esim. lasi) lävitse. HG Scan PRO mittaa sen sijaan lasin pintalämpötilan.
- HG Scan PRO -laitteen kanssa ei voi käyttää suuttimia, jotka suuntaavat imavirtaa tai pituudensa takia katkaisevat tunnistuksen.
- Kiiltävien kohteiden yhteydessä tunnistus voi johtaa virheellisiin tuloksiin.
- HG Scan PRO -laitteen on annettava lämmetä ympäristön lämpötilaan tarkkojen tulosten saamiseksi. Tämä on huomioitava myös käyttöpaikkaa vaihdettaessa.
- HG Scan PRO -laitteen pitkäaikainen käyttö korkeilla lämpötiloilla voi johtaa itsekuumentumiseen ja poikkeavaan tunnistukseen.

Asetukset

a) Asetukset

Seuraavat asetukset ovat mahdollisia: Suoraan:

- Lämpötilan asettaminen

Asetusvalikon kautta:

- Ilmamäärä 150-600 l/min
- Hälytystoleranssin portaan asetus: 10/20 °C, 50/70 °F
- Emissiokerroin 0,10-0,99
- Ääni ON/OFF

Lämpötilan asetusarvo asetetaan suoraan ohjaussauvan kautta. Ohjaussauvaa liikutetaan oikealle tai vasemmalle lämpötilan asetusarvon suurentamiseksi tai pienentämiseksi.

Ilmamäärän painikkeella pääset asetusvalikkoon, jossa voit tehdä muita HG Scan PRO -laitteen asetuksia. Ohjelmat ovat kutsuttavissa ohjelmapainikkeen kautta. Lue kohdassa "Ohjelmointikäyttö" annetut tiedot.

1. Ilmamäärän painiketta painamalla asetetaan ilmamäärä. Ilmamäärän (10) symboli vilkkuu näytössä ilmamäärän asettamisen ajan. Liikuta ohjaussauvaa oikealle tai vasemmalle ilmamäärän suurentamiseksi tai pienentämiseksi. Kun otat arvon käyttöön sitä muuttamatta, siirry kohtaan 2.
2. Kun ilmamäärän painiketta painetaan uudelleen, emissiokerroimen asetus otetaan käyttöön. Näyttöön tulee kirjain (8) "E" emissiokerroimen asettamisen ajaksi. Liikuta ohjaussauvaa oikealle tai vasemmalle emissiokerroimen suurentamiseksi tai pienentämiseksi. Katso lisätietoja kohdasta "Emissiokerroin". Kun otat arvon käyttöön sitä muuttamatta, siirry kohtaan 3.
3. Kun ilmamäärän painiketta painetaan uudelleen, hälytystoleranssin portaan asetus otetaan käyttöön. Näyttöön tulee kirjain (7) "L" hälytystoleranssin portaan asettamisen ajaksi. Liikuta ohjaussauvaa oikealle tai vasemmalle hälytystoleranssin portaan suurentamiseksi tai pienentämiseksi. Katso lisätietoja kohdasta "Hälytystoiminto". Kun otat arvon käyttöön sitä muuttamatta, siirry kohtaan 4.

4. Kun ilmamäärän painiketta painetaan uudelleen, äänisignaalin asetus otetaan käyttöön. Näyttöön tulee kirjain (7) "A" äänisignaalin asettamisen ajaksi. Liikuta ohjaussauvaa oikealle tai vasemmalle kytkääksesi äänisignaalin päälle tai pois päältä. Kun otat arvon käyttöön sitä muuttamatta, siirry kohtaan 5.
5. Asetusvalikosta poistutaan painamalla uudelleen ilmamäärän painiketta. HG Scan PRO aloittaa heti lämpötilan tunnistuksen.

b) Ohjelmakäyttö

Laitteeseen on asetettu tehtaalla neljä tavalisimmassa töissä tarvittavaa ohjelmaa. Kun ohjelmapainiketta painetaan, näyttöön ilmestyy ohjelmaa 1 tarkoittava numero (7) 1. Kun ohjelmapainiketta painetaan uudelleen, näyttöön tulevat ohjelmien 2-4 numerot (7) 2-4. Kun painat painiketta uudelleen, palaat normaalikäyttöön. Normaalkäytössä näyttöön ei tule numeroita (7).

c) Muistitoiminto

Kaikkien neljän ohjelman arvoja on mahdollista muuttaa ja tallentaa koska tahansa. Paina sitä varten ensin ohjelmointipainiketta, kunnes muutettava ohjelma on näytössä. Säädä haluttu lämpötilan asetusarvo, ilmamäärä ja emissiokerroin. Muistisyömböli vilkkuu näytössä merkinä siitä, että valittua ohjelmaa on muutettu. Tallentaaksesi tämän asetuksen valittuun ohjelmaan sinun on painettava ja pidettävä painettuna ohjelmapainiketta. Muistisyömbölin vilkkuminen jatkuu noin kahden sekunnin ajan. Kun muistisyömbölin valo palaa vilkkumatta, annetut arvot on tallennettu muistiin. Hälytystoleranssin porrasta ja äänisignaalia voidaan muuttaa normaalikäytössä. Asetukset ovat voimassa kaikille ohjelmille.

Esiasetetut ohjelmat:

Ohjelma	1	2	3	4
Lämpötilan asetusarvo (°C/°F)	80 °C/180 °F	120 °C/250 °F	160 °C/320 °F	250 °C/480 °F
Ilmamäärän porras	4	5	6	5
Emissiokerroin	0,95	0,85	0,90	0,94

d) LOC-toiminto

Jotta valittujen asetusten muuttaminen vahingossa vältettäisiin, HG Scan PRO -laitteessa on Lockable Override Control -toiminto (LOC).

LOC-toiminnon säätämisestä saat lisätietoja ottamalla yhteyttä maahantuojaan, numerossa 09-682 4180.

Hälytystoiminto

HG Scan PRO on varustettu hälytystoiminnolla, joka ilmoittaa asetettavan lämpötilan asetusalueen ylittymisestä tai alittumisesta. Hälytys tulee akustisesti äänisignaalin ja visuaalisesti sinisen ja punaisen LED-renkaan muodossa. Hälytys annetaan, kun asetettu lämpötilan asetusarvo ylittyy tai alittuu.

Kun LED-renkas on vihreä, HG Scan PRO -laitteen lämpötila vastaa toleranssin sisällä olevaa tavoitearvoa. Akustinen äänisignaali voidaan poistaa käytöstä. Siirry äänisignaalin poistamista varten kohtaan "Asetukset".

Hälytystoimintotaulukko		
Lämpötilan asetusarvon poikkeamat °C		
Hälytystoleranssiportaat	10 °C	20 °C
Punainen LED-renkas & äänisignaali	> 20 °C	> 40 °C
Punainen LED-renkas	10 °C ... 20 °C	20 °C ... 40 °C
Vihreä LED-renkas	-10 °C ... 10 °C	-20 °C ... 20 °C
Sininen LED-renkas	-20 °C ... -10 °C	-40 °C ... -20 °C
Sininen LED-renkas & äänisignaali	< -20 °C	< -40 °C
Lämpötilan asetusarvon poikkeamat °F		
Hälytystoleranssiportaat	20 °F	40 °F
Punainen LED-renkas & äänisignaali	> 40 °F	> 80 °F
Punainen LED-renkas	20 ... 40 °F	40 ... 80 °F
Vihreä LED-renkas	-20 ... 20 °F	-40 ... 40 °F
Sininen LED-renkas	-40 ... -20 °F	-80 ... -40 °F
Sininen LED-renkas & äänisignaali	< -40 °F	< -80 °F

Emissiokerroin

Jotta tunnistus olisi tarkkaa eri materiaaleilla ja pinoilla, HG Scan PRO -laitteeseen voidaan asettaa emissiokerroin (katso taulukko).

Luvut esitetään näytössä desimaalilukuina. (Kymmenykset ja sadasosat) esim. 0,93 vastaa lukua 93.

Pinta	Emissiokerroin
Autokalvot	0,90-0,95
Puu	0,80-0,90
Kumi	0,85-0,95
Öljymaalit	0,95
Nahka	0,75-0,85
Lakka	0,80-0,95
Paperi, pahvi	0,75-0,95
Tekstiilit	0,90
Muovi (PVC,PE, PP)	0,85-0,95

Emissiokerointaulukossa luetellut emissiokertoimet ovat likimääräisiä arvoja. Pinnan laatu, geometria tai muut parametrit voivat vaikuttaa kohteen emissiokertoimeen.

Tarkempi yleiskuva löytyy kotisivuiltamme:
www.steinel-professional.de/emissionswerte (saksa)
www.steinel-professional.de/emissivities (muut)

Tekniset tiedot	HG Scan PRO 2620 E	HG Scan PRO2520 E
Käyttöjännite:	15V DC	
Reagointi-aika:	500 ms	
Spektri:	8-14 µm	
Emissiokerroin:	0,10-0,99	
Resoluutio:	10 °C / 10 °F	
Työskentelyetäisyys:	10 cm	
IR-alueen koko:	10:1	
Käyttölämpötila:	0-50 °C / 32-122 °F	
Käytön aikainen ilmankosteus:	10 % - 90 % suht. kost.	
Säilytyslämpötila:	-10-60 °C / 14-140 °F	
Säilytyksen ilmankosteus:	< 80 % suht. kost.	
Lämpötilantunnistusalue:	0 °C - 300 °C (32 °F - 572 °F)	
Tarkkuus *:	±2 °C / ±3,6 °F tai ±5 % tunnistusarvosta	
Paino:	120 g	85 g
Mitat:	99 x 95 x 153 mm	88 x 56,5 x 77 mm

* Tarkkuus noin 25 °C:n ympäristön lämpötilassa ja noudatettaessa optimaalista etäisyyttä tunnistettavaan kohteeseen.

Hoito ja huolto

Linssin puhdistus:

Likainen linssi voidaan puhdistaa kostealla, pehmeällä, nukattomalla liinalla (älä käytä puhdistusaineita). Vaihtoehtoisesti voidaan käyttää linssinpuhdistusnestettä. Puhdistukseen ei saa käyttää happo- tai alkoholipitoisia tai mitään muita liuotaineita.

Kotelon puhdistus

Kotelo voidaan puhdistaa vedellä tai miedolla puhdistusaineella. Puhdistukseen ei saa käyttää hankausaineita tai liuotaineita.

Hävittäminen



Älä hävitä käytöstä poistettuja laitteita tavallisten kotitalousjätteiden mukana, älä heitä niitä tuleen tai veteen. Akut/paristot tulee kerätä, kierrättää tai hävittää ympäristöystävällisellä tavalla.

CE Selvitys yhdenmukaisuudesta

Tuote on seuraavien direktiivien asettamien määräysten mukainen:

- EMC-direktiivi 2014/30/EY
- RoHS-direktiivi 2011/65/EY
- WEEE-direktiivi 2012/19/EY

Toimintatakuu

Tämä STEINEL-tuote on valmistettu huolellisesti, ja sen toiminta ja turvallisuus on testattu voimassa olevien määräysten mukaisesti. Tuotantoa valvotaan pistokokein. STEINEL myöntää takuun tuotteen moitteettomalle toiminnalle ja rakenteelle. Takuuaika on 12 kuukautta ostopäivästä alkaen. Vastaamme materiaali- ja valmistusvirioista valintamme mukaan joko korjaamalla tai vaihtamalla vialliset osat. Takuu ei koske kuluvien osien vaurioita, asiattoman käsittelyn tai huollon aiheuttamia vaurioita tai puutteita tai putoamisen aiheuttamia vaurioita. Takuu ei koske laitteen muille esineille mahdollisesti aiheuttamia vahinkoja. Takuu on voimassa vain silloin, jos laitetta ei ole itse avattu ja se toimitetaan yhdessä ostokuitin tai laskun kanssa (ostopäivämäärä ja liikkeen leima) hyvin pakattuna lähimpään huoltopisteeseen tai ensimmäisen 6 kuukauden aikana myyjäliikkeeseen.

N Bruksanvisning

HG Scan PRO er en termometer for berøingsfri infrarød temperaturregistrering, til bruk med varmluftspistoler fra Steinel. Under bruk varslar HG Scan PRO både akustisk og visuelt når den forhåndsinnstilte nominelle verdien over-/underskrides. Spenningsforsyningen kommer fra varmluftpistolens. Gjør deg kjent med denne bruksanvisningen før du bruker apparatet.

Kun når apparatet brukes og behandles på riktig måte, er du garantert pålitelig og feilfri drift over lang tid.

! Sikkerhetsmerknader

- Ekstern påvirkning eller tekniske forandringer fører til garantibortfall og ansvarsfritak.
- Apparatet må ikke utsettes for stor mekanisk belastning eller kraftige vibrasjoner.
- Apparatet må ikke utsettes for høy luftfuktighet eller væsker. Ved bruk utendørs skal apparatet kun brukes når været er deretter, eller med egnet beskyttelse.
- Røyk, støv, vanndamp og/eller annen damp kan påvirke det optiske systemet i HG Scan PRO negativt og føre til et ukorrekt resultat.
- Slå av apparatet og sikre det mot utilsiktet aktivering når du må regne med at sikker bruk ikke kan garanteres. F.eks. dersom - apparatet er synlig skadet - apparatet ikke fungerer eller - apparatet har vært utsatt for ugunstige betingelser over lengre tid - produktet har vært utsatt for store belastninger under transport. - Før montering/demontering skal HG 2520/2620 kobles fra strømmettet.

TOIMINTA

12 kk

TAKUU

Sikkerhetsmerknader

- Dette apparatet kan kun brukes av barn fra og med 8 år. Personer med reduserte fysiske, sensoriske eller mentale evner, eller personer med manglende erfaring og kunnskap, skal kun benytte apparatet hvis de har fått opplæring i sikker bruk og forstått farene ved bruk av apparatet. Barn skal ikke leke med apparatet. Rengjøring og vedlikehold skal ikke utføres av barn uten tilsyn.

- **LASERSTRÅLER**
IKKE SE INN I STRÅLEN
 $\lambda = 630 \text{ nm} - 670 \text{ nm}$
LASERKLASSE 2 < 1 mW
NEK EN 60825-1:2008-05



Funksjonsmåte

HG Scan PRO måler en gjenstands overflate-temperatur. Sensoren i apparatet måler varmestrålingen fra objektet og overfører den til varmluftpistolen. Emisjonsgraden benyttes som verdi for å beskrive et materials energistrålingskarakteristikk.

Jo høyere emisjonsgrad, desto større er materialets evne til å sende ut stråler. De fleste organiske materialer og overflater har en emisjonsgrad på rundt 0,90. Metalloverflater eller blanke materialer har en lavere emisjonsgrad. For å utelukke unøyaktige målingsverdier kan du stille inn emisjonsgraden på HG Scan PRO.

Kontrollelementer (fig. ① / fig. ③)

- 1 Linse
- 2 Laser
- 3 Holder
- 4 PÅ/AV-knapp
- 5 Driftssymbol
- 6 Lagringssymbol
- 7 Symbol for lagringsprogram/alarmtoleransverdi/lydsignal

- 8 Temperaturvisning °C, °F eller emisjonsgrad E
- 9 LOC-funksjonssymbol
- 10 Luftmengdesymbol
- 11 Luftmengdeinnstilling
- 12 Visningsverdi

Montering/demontering (fig. ② / fig. ④)

Montering/demontering av HG 2620 E (fig. 2)

1. Slå av HG 2620 E og trekk ut kontakten.
2. Løsne skruene på siden av beskyttelsesrøret og trekk av beskyttelsesrøret. Ta deretter av dekkplaten.
3. Sett sammen beskyttelsesrøret og HG Scan PRO.
4. Sett beskyttelsesrøret på HG 2620 E sammen med HG Scan PRO og skru fast skruene på siden.
5. HG 2620 E med HG Scan PRO er klar til bruk. Ta vare på dekkplaten i tilfelle HG Scan PRO skal tas av igjen.

Montering/demontering av HG 2520 E (fig. 4)

1. Slå av HG 2520 E og trekk ut kontakten.
2. Løsne den fremste skruen på siden av beskyttelsesrøret og trekk av beskyttelsesrøret. Ta deretter av dekkplaten.
3. Sett HG Scan PRO på HG 2520 E.
4. Sett deretter på beskyttelsesrøret igjen og skru den fremste skruen godt fast.
5. HG 2520 E med HG Scan PRO er klar til bruk. Ta vare på dekkplaten i tilfelle HG Scan PRO skal tas av igjen.

Igangsetting

1. Sett HG Scan PRO på varmluftpistolen ② og ④.
2. Trykk på PÅ/AV-knappen (4) for å slå på HG Scan PRO. Så lenge HG Scan PRO er aktivert, vises driftssymbolet (5) på displayet på varmluftpistolen. Etter at HG Scan PRO er slått på, kan den betjenes via kontrollelementene på varmluftpistolen. HG Scan PRO har en minnefunksjon. Hvis denne var aktivert forrige gang apparatet var i bruk, kobler den seg automatisk inn når HG 2620 slås på. Hvis ikke, er den inaktiv til den slås på ved å trykke på ON/OFF (4).
2. Første gang apparatet slås på, er fabrikkinnstillingen aktiv:
Nominell temperaturverdi = 150 °C / 300 °F, Luftstrømtrinn 5, Alarmtoleransnivå = 10 °C / 50 °F, Emisjonsgrad = 0,90, Lydsignal PÅ.
4. Temperaturen og luftmengden avhenger av materialet og planlagt behandlingsmåte. Utfør alltid en test på et lite synlig sted først.

Temperaturmåling (fig. ⑤)

- Ved en avstand på 10 cm fra utblåsningsrøret på varmluftpistolen er registreringspunktet ca. 2 cm stort (snittpunkt for de to laserstrålene). Reduseres/økes avstanden, oppstår det avvik i målingen.
- For å oppnå nøyaktige resultater må gjenstanden som skal måles være større enn registreringspunktet. Det anbefales at gjenstanden som skal måles er minst dobbelt så stort som registreringspunktet.
- HG Scan PRO kan ikke måle overflate-temperaturer gjennom gjennomsiktige overflater som f.eks. glass. I stedet måler HG Scan PRO glassets overflatetemperatur.
- Dyser som styrer luftstrømmen og/eller er så lange at de hindrer registreringen, kan ikke brukes sammen med HG Scan PRO.
- Blanke gjenstander kan forfalske registreringsresultatene.
- For å oppnå nøyaktige resultater må HG Scan PRO tilpasses omgivelsestemperaturene. Det samme gjelder når det byttes arbeidssted.
- Ved lang tids bruk med høye temperaturer kan HG Scan PRO bli så oppvarmet at den gir avvikende måleresultater.

Innstillinger

a) Innstillinger

Følgende innstillinger kan foretas i innstillingsmenyen:

- Stille inn temperaturen via innstillingsmenyen:
- Luftmengde: 150-600 l/min
- Alarmtoleransnivå: 10/20 °C, 50/70 °F
- Emisjonsgrad: 0,10-0,99
- Lyd PÅ/AV

Nominell temperaturverdi stilles inn direkte med joysticken. Beveg joysticken til høyre eller venstre for å øke eller redusere den nominelle temperaturverdien.

Med luftstrømknappen kommer du til innstillingsmenyen for HG Scan PRO, hvor du kan foreta flere innstillinger. Programmene kan hentes med programtasten. Se avsnitt «Programdrift».

1. Still inn luftstrømmen ved å trykke på luftstrømknappen. Når luftstrømmen stilles inn, blinker symbolet for luftstrøm (10) på displayet. Beveg joysticken til høyre eller venstre for å øke eller redusere luftstrømmen. Skal verdien overtas uforandret, gå videre med 2.
2. Trykk på luftstrømknappen en gang til for å stille inn emisjonsgraden. Når emisjonsgraden stilles inn, vises bokstaven (8) «E» på displayet. Beveg joysticken til høyre eller venstre for å øke eller redusere emisjonsgraden. For nærmere informasjon, se avsnitt «Emisjonsgrad». Skal verdien overtas uforandret, gå videre med 3.
3. Trykk på luftstrømknappen en gang til for å stille inn alarmtoleransnivået. Når alarmtoleransnivået stilles inn, vises bokstaven (7) «L» på displayet. Beveg joysticken til høyre eller venstre for å øke eller redusere alarmtoleransnivået. For nærmere informasjon, se avsnitt «Alarmfunksjon». Skal verdien overtas uforandret, gå videre med 4.
4. Trykk på luftstrømknappen en gang til for å stille inn lydsignalet. Når lydsignalet stilles inn, vises bokstaven (7) «A» på displayet. Beveg joysticken til høyre eller venstre for å slå på eller av lydsignalet. Skal verdien overtas uforandret, gå videre med 5.

5. Trykk på luftstrømknappen en gang til for å forlate innstillingsmenyen. HG Scan PRO begynner med temperaturmålingen med en gang.

b) Programdrift

Apparatet har fire standardprogrammer for de vanligste arbeidsformene. Ved å trykke på programknappen får du opp tallet (7) 1 for program 1 på displayet. Med nye trykk på programtasten får du opp tallene (7) 2-4 for programmene 2-4. Trykk en gang til for å komme tilbake til normal drift. I normal drift vises ingen tall (7) på displayet.

c) Lagringsfunksjon

Verdiene for de fire programmene kan til enhver tid endres og lagres. Trykk først på programtasten inntil programmet som skal endres, vises. Still inn ønsket temperaturverdi, luftstrøm og emisjonsgrad. Symbolet for lagring blinker på displayet og signaliserer at valgt program er blitt endret. Du lagrer denne innstillingen i det valgte programmet ved å trykke på og holde inne programtasten. Symbolet for lagring fortsetter å blinke i ca. to sekunder. Når symbolet lyser uten å blinke, er de oppgitte verdiene lagret i programmet. Alarmtoleransnivået og lydsignalet kan endres i normal drift, og gjelder for alle programmene.

Forhåndsinnstilte programmer:

Program	1	2	3	4
Nominell temperaturverdi (°C/°F)	80 °C/180 °F	120 °C/250 °F	160 °C/320 °F	250 °C/480 °F
Luftstrømtrinn	4	5	6	5
Emisjonsgrad	0.95	0.85	0.90	0.94

d) LOC-funksjon

HG Scan PRO har en Lockable Override Control-funksjon (LOC) som forhindrer at valgt innstilling justeres utilsikket.

Ta kontakt med vår service på +47/22 72 50 00 dersom du ønsker å vite hvordan LOC-funksjonen stilles inn.

Alarmfunksjon

HG Scan PRO er utstyrt med en alarmfunksjon som utløses når innstilt nominell temperaturverdi over- eller underskrides. Den akustiske alarmen er et lydsignal, den visuelle er en blå og rød LED-ring. Alarmen utløses når innstilt nominell temperaturverdi over- eller underskrides. Er LED-ringen grønn, tilsvarer temperaturen i HG Scan PRO måleverdien innenfor toleransen.

Det akustiske lydsignalet kan deaktiveres. For å deaktivere lydsignalet, gå til avsnitt «Innstillinger».

Alarmfunksjonstabell

Avvik fra nominell temperaturverdi i °C		
Alarmtoleransnivåer	10 °C	20 °C
Rød LED-ring & lydsignal	> 20 °C	> 40 °C
Rød LED-ring	10 °C til 20 °C	20 °C til 40 °C
Grønn LED-ring	-10 °C til 10 °C	-20 °C til 20 °C
Blå LED-ring	-20 °C til -10 °C	-40 °C til -20 °C
Blå LED-ring & lydsignal	< -20 °C	< -40 °C
Avvik fra nominell temperaturverdi i °F		
Alarmtoleransnivåer	20 °F	40 °F
Rød LED-ring & lydsignal	> 40 °F	> 80 °F
Rød LED-ring	20 til 40 °F	40 til 80 °F
Grønn LED-ring	-20 til 20 °F	-40 til 40 °F
Blå LED-ring	-40 til -20 °F	-80 til -40 °F
Blå LED-ring & lydsignal	< -40 °F	< -80 °F

Emisjonsgrad

For å oppnå nøyaktige målingsverdier for ulike materialer og overflater kan du stille inn emisjonsgraden på HG Scan PRO (se tabell). På displayet vises tallene etter komma. (Tiendedel og hundredel) Eks.: 0,93 tilsvarer 93.

Overflate	Emisjonsgrad
Bilfolier	0,90-0,95
Tre	0,80-0,90
Gummi	0,85-0,95
Oljefarger	0,95
Lær	0,75-0,85
Maling/lakk	0,80-0,95
Papir, papp	0,75-0,95
Tekstiler	0,90
Plast (PVC, PE, PP)	0,85-0,95

Emisjonsgradene i emisjonsgrad-tabellen er tilnærmede verdier. Overflatekvaliteten, geometri eller andre parametere kan påvirke emisjonsgraden til målingsobjektet.

Du finner en detaljert oversikt på nettsiden vår:
www.steinel-professional.de/emissionswerte (tysk)
www.steinel-professional.de/emissivities (andre språk)

Tekniske data		HG Scan PRO 2620 E	HG Scan PRO2520 E
Driftsspenning:	15 V likestrøm		
Reaksjonstid:	500 ms		
Spektrum:	8-14 µm		
Emisjonsgrad:	0,10-0,99		
Oppløsning:	10 °C / 10 °F		
Arbeidsavstand:	10 cm		
IR-flekkstørrelse:	10:1		
Driftstemperatur:	0-50 °C / 32-122 °F		
Luftfuktighet under drift:	10 % - 90 % RH		
Oppbevaringstemperatur:	-10-60 °C / 14-140 °F		
Luftfuktighet ved oppbevaring:	< 80 % RH		
Temperaturmålingsområde:	0 °C - 300 °C (32 °F - 572 °F)		
Nøyaktighet *:	±2 °C / ±3,6 °F eller ±5 % av målingsverdien		
Vekt:	120 g	85 g	
Mål:	99 x 95 x 153 mm	88 x 56,5 x 77 mm	

* Nøyaktighet ved ca. 25 °C omgivelsestemperatur og når optimal avstand til registreringsobjektet overholdes.

Stell og vedlikehold

Rengjøre linsen

Skulle linsen bli skitten, kan den rengjøres med en fuktig, myk og løst klut (uten rengjøringsmiddel). Alternativt kan det brukes rensesvæske for linser. Ikke bruk syre- eller alkoholholdige væsker eller andre løsemidler.

Rengjøre huset

Huset kan rengjøres med vann eller et mildt rengjøringsmiddel. Ikke bruk skuremidler eller løsemidler.

Avfallsbehandling



Gamle apparater og batterier skal ikke kastes i husholdningsavfall, på ild eller i vann. Batterier og batteripakker skal samles, resirkuleres eller deponeres på en miljøvennlig måte.

CE Samsvarserklæring

Dette produktet er i samsvar med

- EMC-direktivet 2014/30/EF
- RoHS-direktivet 2011/65/EF
- WEEE-direktivet 2012/19/EF

Funksjonsgaranti

Dette STEINEL-produktet er fremstilt med største nøyaktighet. Det er prøvet mht. funksjon og sikkerhet i henhold til gjeldende forskrifter, og deretter underkastet en stikkprøvekontroll. STEINEL gir full garanti for feilfri kvalitet og funksjon. Garantifristen utgjør 12 måneder, regnet fra dagen apparatet ble solgt til forbrukeren. Vi reparerer alle mangler som beror på material- eller fabrikkasjonsfeil. Garantien ytes ved reparasjon eller ved at deler med feil byttes ut etter vårt skjønn. Garantien bortfaller ved skader på slitedeler, ved skader og feil som oppstår på grunn av ukjent bruk eller vedlikehold og ved skader som skyldes at apparatet har falt i gulvet. Følgeskader ved bruk (skader på andre gjenstander) dekkes ikke av garantien. Garantien ytes bare hvis apparatet - som ikke må være demontert - pakkes godt inn og sendes til servicestedet eller leveres til forhandleren innen de første 6 månedene. Legg ved kvittering eller regning (kjøpsdato og forhandlerens stempel).

Reparasjonsservice:

Etter garantitidens utløp, eller ved mangler som ikke dekkes av garantien, kan du spørre forhandleren om muligheter for reparasjon.

FUNKSJONS
12 måneder
GARANTI

GR Οδηγίες χειρισμού

Ο σαρωτής HG Scan PRO είναι μία συσκευή ανίχνευσης θερμοκρασίας για χρήση με πιστολάκια θερμού αέρα Steinel για την τηλεανίχνευση θερμοκρασίας με υπέρυθρη ακτινοβολία. Κατά τη διάρκεια της χρήσης ο σαρωτής HG Scan PRO σας προειδοποιεί ακουστικά και οπτικά σε περίπτωση υπέρβασης/υποβίασης της προκαθορισμένης τιμής.

Η τροφοδοσία τάσης επιτυγχάνεται μέσω του πιστολιού θερμού αέρα. Παρακαλούμε πριν από τη χρήση εξοικειωθείτε με τις παρούσες οδηγίες χειρισμού. Μόνο ο κατάλληλος χειρισμός διασφαλίζει μακρό-βια, αξιόπιστη και απροβλημάτιστη λειτουργία.

⚠ Υποδείξεις ασφαλείας

- Η ξένη επέμβαση ή τεχνικές τροποποιήσεις έχουν ως συνέπεια την ακύρωση της εγγύησης και τη γενική εξαίρεση από την ευθύνη.
- Η συσκευή δεν επιτρέπεται να εκτίθεται σε σοβαρές μηχανικές καταπονήσεις ή ισχυρές δονήσεις.
- Η συσκευή δεν επιτρέπεται να εκτίθεται σε υψηλή υγρασία ή σε υγρά. Κατά τη χρήση σε υπαίθριο χώρο η συσκευή επιτρέπεται να χρησιμοποιείται μόνο εφόσον το επιτρέπουν οι κλιματολογικές συνθήκες ή με κατάλληλο προστατευτικό εξοπλισμό.
- Καπνός, σκόνη, υδρατμοί ή / και άλλοι ατμοί ενδέχεται να επηρεάσουν το οπτικό σύστημα του σαρωτή HG Scan PRO και να οδηγήσουν σε εσφαλμένο αποτέλεσμα ένδειξης.
- Απενεργοποιείτε τη συσκευή και την ασφαρίζετε έναντι αθέλητης ενεργοποίησης, εφόσον δεν είναι εφικτή η διασφάλιση ασφαλούς λειτουργίας. Π.χ. εφόσον
 - η συσκευή παρουσιάζει εμφανείς βλάβες
 - η συσκευή δε λειτουργεί ή
 - η συσκευή ήταν εκτεθειμένη για μεγάλο χρονικό διάστημα σε δυσμενείς συνθήκες
 - το προϊόν ήταν εκτεθειμένο κατά τη διάρκεια μεταφοράς σε σοβαρές καταπονήσεις.
 - Πριν από συναρμολόγηση/ αποσυναρμολόγηση αποσυνδέετε τη συσκευή HG 2520/2620 από το ηλεκτρικό δίκτυο.

⚠ Υποδείξεις ασφαλείας

- Αυτή η συσκευή μπορεί να χρησιμοποιηθεί από παιδιά ηλικίας 8 ετών και άνω όπως επίσης και από άτομα με μειωμένες σωματικές, αισθησιακές ή διανοητικές ικανότητες ή με ελλιπή πείρα και γνώση, εφόσον είναι υπό επίβλεψη ή εφόσον εξοικειώθηκαν σχετικά με την ασφαλή χρήση της συσκευής και κατανοούν τους ενδεχόμενους επακόλουθους κινδύνους. Παιδιά δεν επιτρέπεται να παίζουν με τη συσκευή. Καθαρισμός και συντήρηση χρήστη δεν επιτρέπεται να εκτελούνται από παιδιά που δεν είναι υπό επίβλεψη.

- ΑΚΤΙΝΟΒΟΛΙΑ ΛΕΙΖΕΡ
ΜΗΝ ΚΟΙΤΑΖΕΤΕ ΑΜΕΣΑ ΤΗΝ ΑΚΤΙΝΟΒΟΛΙΑ
λ = 630 nm - 670 nm
ΚΑΤΗΓΟΡΙΑ ΛΕΙΖΕΡ 2 <1 mW
EN 60825-1:2008-05



Τρόπος λειτουργίας

Ο σαρωτής HG Scan PRO ανιχνεύει τη θερμοκρασία επιφάνειας ενός αντικειμένου. Η θερμική ακτινοβολία του αντικειμένου ανιχνεύεται από τον αισθητήρα της συσκευής και μεταβιβάζεται στο πιστολάκι θερμού αέρα. Για να γίνει περιγραφή των χαρακτηριστικών της ακτινοβολίας ενέργειας ενός υλικού χρησιμοποιείται ο βαθμός εκπομπής ως τιμή.

Όσο μεγαλύτερος ο βαθμός εκπομπής, τόσο υψηλότερη είναι και η ικανότητα του υλικού να εκπέμπει ακτινοβολίες. Στα περισσότερα οργανικά υλικά και τις περισσότερες επιφάνειες ο βαθμός εκπομπής βρίσκεται περ. στο 0,90. Χαμηλότερο βαθμό εκπομπής έχουν μεταλλικές επιφάνειες ή γυαλιστερά υλικά. Προς αποκλεισμό ανακρίβων τιμών ανίχνευσης μπορεί να ρυθμιστεί στο σαρωτή HG Scan PRO ο βαθμός εκπομπής.

Στοιχεία χειρισμού (εικ. ① / εικ. ③)

- | | |
|---|--|
| 1 Φακός | 8 Ένδειξη θερμοκρασίας °C, °F ή συντελεστής εκπομπής E |
| 2 Λείζερ | 9 Σύμβολο λειτουργίας LOC |
| 3 Στήριγμα | 10 Σύμβολο ποσότητας αέρα |
| 4 Πλήκτρο ON/OFF | 11 Ρύθμιση ποσότητας αέρα |
| 5 Σύμβολο λειτουργίας | 12 Τιμές ένδειξης |
| 6 Σύμβολο μνήμης | |
| 7 Σύμβολο προγράμματος μνήμης/βαθμού ανοχής συναγεμίου/ηχητικού σήματος | |

Συναρμολόγηση/αποσυναρμολόγηση HG 2620 E (εικ. 2)

1. Απενεργοποιείτε τη συσκευή HG 2620 E και αποσυνδέετε από το ηλεκτρικό δίκτυο.
2. Λύνετε πλευρικές βίδες στο σωλήνα προστασίας και αφαιρείτε το σωλήνα προστασίας. Κατόπιν απομακρύνετε το καπάκι.
3. Συναρμολογείτε σωλήνα προστασίας και HG Scan PRO.
4. Εισάγετε το σωλήνα προστασίας με τη συσκευή HG Scan PRO στη συσκευή HG 2620 E και βιδώνετε σφιχτά τις πλευρικές βίδες.
5. Η συσκευή HG 2620 E με σαρωτή HG Scan PRO είναι έτοιμη προς λειτουργία. Διαφυλάξτε το καπάκι σε περίπτωση που αφαιρεθεί πάλι η συσκευή HG Scan PRO.

Θέση σε λειτουργία

1. Τοποθετείτε σαρωτή HG Scan PRO στο πιστολάκι θερμού αέρα ② και ④.
2. Ο σαρωτής HG Scan PRO ενεργοποιείται πατώντας το πλήκτρο ON/OFF (4). Ενώ είναι ενεργοποιημένος, ο σαρωτής HG Scan PRO, εμφανίζεται στην οθόνη του πιστολιού θερμού αέρα το σύμβολο λειτουργίας (5). Ο χειρισμός του σαρωτή HG Scan PRO γίνεται μετά την ενεργοποίηση μέσω των στοιχείων χειρισμού του πιστολιού θερμού αέρα. Ο σαρωτής HG Scan PRO διαθέτει λειτουργία μνήμης. Εάν ήταν ενεργός κατά την τελευταία χρήση, τότε ενεργοποιείται αυτόματα κατά την επόμενη ενεργοποίηση της συσκευής HG 2620. Διαφορετικά παραμένει αδρανής έως ότου ενεργοποιηθεί με πάτημα του πλήκτρου ON/OFF (4).

Ανίχνευση θερμοκρασίας (εικ. ⑤)

- Το σημείο ανίχνευσης βρίσκεται σε απόσταση 10 cm μπροστά από το σωλήνα εξόδου αέρα του πιστολιού θερμού αέρα σε μέγεθος περ. 2 cm (διεπαφή των δύο ακτίνων λείζερ). Σε περίπτωση μείωσης/αύξησης της απόστασης προκαλούνται αποκλίσεις των αποτελεσμάτων.
- Προς επίτευξη αποτελεσμάτων ακριβείας πρέπει το προς ανίχνευση αντικείμενο να είναι μεγαλύτερο από το σημείο ανίχνευσης. Γίνεται η σύσταση προς ανίχνευση αντικείμενο να είναι τοποθετημένο στον διπλάσιο από το σημείο ανίχνευσης.
- Μέσα από διαφανείς επιφάνειες όπως π.χ. γυαλί, ο σαρωτής HG Scan PRO δεν μπορεί να ανιχνεύσει τη θερμοκρασία επιφάνειας. Αντί αυτού ο σαρωτής HG Scan PRO ανιχνεύει τη θερμοκρασία επιφάνειας του γυαλιού.

Συναρμολόγηση/αποσυναρμολόγηση HG 2520 E (εικ. 4)

1. Απενεργοποιείτε τη συσκευή HG 2520 E και αποσυνδέετε από το ηλεκτρικό δίκτυο.
2. Λύνετε πρόσθιες βίδες στο σωλήνα προστασίας και αφαιρείτε το σωλήνα προστασίας. Κατόπιν απομακρύνετε το καπάκι.
3. Εισάγετε τη συσκευή HG Scan PRO στη συσκευή HG 2520 E.
4. Κατόπιν εισάγετε πάλι το σωλήνα προστασίας και βιδώνετε σφιχτά τις πρόσθιες βίδες.
5. Η συσκευή HG 2520 E με σαρωτή HG Scan PRO είναι έτοιμη προς λειτουργία. Διαφυλάξτε το καπάκι σε περίπτωση που αφαιρεθεί πάλι η συσκευή HG Scan PRO.

3. Κατά την πρώτη ενεργοποίηση η συσκευή στην κατάσταση παράδοσης από το εργοστάσιο είναι ενεργός: Προκαθορισμένη τιμή θερμοκρασίας = 150 °C / 300 °F, Βαθμίδα ποσότητας αέρα 5, Βαθμός ανοχής συναγερμού = 10 °C / 50 °F, Βαθμός εκπομπής = 0,90, Ακουστικό σήμα ΕΝΤΟΣ.
4. Η θερμοκρασία και η ποσότητα αέρα εξαρτάται από το υλικό και τον προβλεπόμενο τρόπο επεξεργασίας. Παρακαλούμε κάνετε πάντα δοκιμή σε απαραίτητο σημείο.

- Ακροφύσια, τα οποία αναστρέφουν τον αέρα ή/και εξαιτίας του μήκους τους τέμνουν την ανίχνευση, δεν μπορούν να χρησιμοποιηθούν με το σαρωτή HG Scan PRO.
- Σε γυαλιστερά αντικείμενα ενδέχεται να παραχθούν εσφαλμένα αποτελέσματα μέτρησης.
- Προς επίτευξη αποτελεσμάτων ακριβείας πρέπει ο σαρωτής HG Scan PRO να προσαρμοστεί στη θερμοκρασία περιβάλλοντος. Αυτό ισχύει και κατά την αλλαγή του σημείου τοποθέτησης.
- Κατά τη μεγάλη χρήση με υψηλές θερμοκρασίες ενδέχεται να σημειωθεί υπερθέρμανση του σαρωτή HG Scan PRO και συνεπώς παραγωγή αποκλιόντων αποτελεσμάτων ανίχνευσης.

Ρυθμίσεις

a) Ρυθμίσεις

Μπορούν να γίνουν οι ακόλουθες ρυθμίσεις άμεσα:

- Ρύθμιση θερμοκρασίας μέσω μενού ρυθμίσεων:
 - Ποσότητα αέρα: 150-600 λτρ./λεπ.
 - Βαθμός ανοχής συναγερμού: 10/20 °C, 50/70 °F
 - Βαθμός εκπομπής: 0.10-0.99
 - Audio ON/OFF

Η ρύθμιση προκαθορισμένης τιμής θερμοκρασίας γίνεται άμεσα μέσω του Joystick. Για τη ρύθμιση μετακινείτε το Joystick προς τα δεξιά ή προς τα αριστερά, για αύξηση ή μείωση της προκαθορισμένης τιμής θερμοκρασίας.

Με το πλήκτρο ποσότητας αέρα περνάτε στο μενού ρυθμίσεων του σαρωτή HG Scan PRO, όπου μπορείτε να προβείτε σε περαιτέρω ρυθμίσεις. Τα προγράμματα μπορούν να κληθούν με το πλήκτρο προγραμμάτων. Διαβάστε σχετικά στο εδάφιο „Λειτουργία προγράμματος“.

1. Πατώντας το πλήκτρο ποσότητας αέρα γίνεται η ρύθμιση της ποσότητας αέρα. Κατά τη διάρκεια της ρύθμισης ποσότητας αέρα αναβοσβήνει το σύμβολο για την ποσότητα αέρα (10) στην οθόνη. Για τη ρύθμιση μετακινείτε το Joystick προς τα δεξιά ή προς τα αριστερά, για αύξηση ή μείωση της ποσότητας αέρα. Εάν πρόκειται για αποδοχή της ίδιας τιμής παρακαλείστε όπως συνεχίσετε με το ψηφίο 2.
2. Πατώντας εκ νέου το πλήκτρο ποσότητας αέρα γίνεται η ρύθμιση του βαθμίου εκπομπής. Κατά τη διάρκεια της ρύθμισης του βαθμίου εκπομπής εμφανίζεται το γράμμα (8) „E“ στην οθόνη. Για τη ρύθμιση μετακινείτε το Joystick προς τα δεξιά ή προς τα αριστερά, για αύξηση ή μείωση του βαθμίου εκπομπής. Για περαιτέρω σχετικές πληροφορίες, διαβάστε στο εδάφιο Βαθμός εκπομπής. Εάν πρόκειται για αποδοχή της ίδιας τιμής παρακαλείστε όπως συνεχίσετε με το ψηφίο 3.
3. Πατώντας εκ νέου το πλήκτρο ποσότητας αέρα γίνεται η ρύθμιση του βαθμίου ανοχής συναγερμού. Κατά τη διάρκεια της ρύθμισης του βαθμίου ανοχής συναγερμού εμφανίζεται το γράμμα (7) „L“ στην οθόνη. Για τη ρύθμιση μετακινείτε το Joystick προς τα δεξιά ή προς τα αριστερά, για αύξηση ή μείωση του βαθμίου ανοχής συναγερμού. Για περαιτέρω σχετικές πληροφορίες, διαβάστε στο εδάφιο „Λειτουργία συναγερμού“. Εάν πρόκειται για αποδοχή της ίδιας τιμής παρακαλείστε όπως συνεχίσετε με το ψηφίο 4.

4. Πατώντας εκ νέου το πλήκτρο ποσότητας αέρα γίνεται η ρύθμιση του ηχητικού σήματος. Κατά τη διάρκεια της ρύθμισης του ηχητικού σήματος εμφανίζεται το γράμμα (7) „A“ στην οθόνη. Για ενεργοποίηση ή απενεργοποίηση του ηχητικού σήματος μετακινείτε το Joystick προς τα δεξιά ή προς τα αριστερά. Εάν πρόκειται για αποδοχή της ίδιας τιμής παρακαλείστε όπως συνεχίσετε με το ψηφίο 5.
5. Πατώντας εκ νέου το πλήκτρο ποσότητας αέρα γίνεται εγκατάσταση του μενού ρυθμίσεων. Ο σαρωτής HG Scan PRO αρχίζει άμεσα με την ανίχνευση θερμοκρασίας.

b) Λειτουργία προγράμματος

Από το εργοστάσιο έχουν ρυθμιστεί τέσσερα προγράμματα για τις συχνότερες εργασίες. Πατώντας το πλήκτρο προγράμματος εμφανίζεται το ψηφίο (7) 1 για το πρόγραμμα 1 στην οθόνη. Με περαιτέρω πάτημα του πλήκτρου προγράμματος εμφανίζονται τα ψηφία (7) 2-4 για τα προγράμματα 2-4. Πιέζοντας εκ νέου το πλήκτρο προγράμματος στην κανονική λειτουργία. Στην κανονική λειτουργία δεν εμφανίζεται κανένα ψηφίο (7) στην οθόνη.

c) Λειτουργία μνήμης

Οι τιμές των τεσσάρων προγραμμάτων μπορούν ανά πάσα στιγμή να μεταβληθούν και να αποθηκευθούν. Προς το σκοπό αυτό πιέστε πρώτα το πλήκτρο προγράμματος, έως ότου εμφανιστεί το προς αλλαγή πρόγραμμα. Ρυθμίστε την επιθυμητή τιμή προκαθορισμένης θερμοκρασίας, την ποσότητα αέρα και το βαθμό εκπομπής. Το σύμβολο μνήμης στην οθόνη αναβοσβήνει για να επισημανθεί ότι μεταβλήθηκε το επιλεγμένο πρόγραμμα. Για να αποθηκευτεί η ρύθμιση αυτή στο επιλεγμένο πρόγραμμα, πρέπει να πατηθεί και να διατηρηθεί πατημένο το πλήκτρο προγράμματος. Το σύμβολο μνήμης συνεχίζει να αναβοσβήνει περίπου για 2 δευτερόλεπτα. Εάν το σύμβολο μνήμης παραμένει αναμμένο, τότε οι καταχωρημένες τιμές έχουν περάσει πλέον στη μνήμη προγράμματος. Ο βαθμός ανοχής συναγερμού και το ηχητικό σήμα μπορούν να μεταβληθούν στην κανονική λειτουργία και ισχύουν για όλα τα προγράμματα.

Ρυθμισμένα προγράμματα:

Πρόγραμμα	1	2	3	4
Προκαθορισμένη τιμή θερμοκρασίας (°C/°F)	80 °C/180 °F	120 °C/250 °F	160 °C/320 °F	250 °C/480 °F
Βαθμίδα ποσότητας αέρα	4	5	6	5
Βαθμός εκπομπής	0,95	0,85	0,90	0,94

d) Λειτουργία LOC

Προς αποφυγή αθέλητης απορύθμισης των επιλεγμένων ρυθμίσεων η συσκευή HG Scan PRO διαθέτει τη λειτουργία Lockable Override Control (LOC).

Για να πληροφορηθείτε τον τρόπο ρύθμισης της λειτουργίας LOC, παρακαλούμε να απευθυνθείτε στην υπηρεσία Σέρβις της εταιρείας μας στο τηλέφωνο +30/210/3 21 20 21.

Λειτουργία συναγερμού

Ο σαρωτής HG Scan PRO είναι εξοπλισμένος με λειτουργία συναγερμού σε περίπτωση υπέρβασης ή υποβιβασμού ρυθμιζόμενης προκαθορισμένης τιμής θερμοκρασίας. Ο συναγερμός γίνεται ακουστικά μέσω ηχητικού σήματος και οπτικά μέσω μπλε και κόκκινου δακτύλιου LED. Ο συναγερμός ενεργοποιείται εφόσον γίνει υπέρβαση ή υποβιβασμός της ρυθμισμένης προκαθορισμένης τιμής θερμοκρασίας.

Με πράσινο δακτύλιο LED η θερμοκρασία του σαρωτή HG Scan PRO ανταποκρίνεται στην τιμή στόχου εντός της ανοχής. Το ακουστικό ηχητικό σήμα μπορεί να απενεργοποιηθεί. Για την απενεργοποίηση του ηχητικού σήματος ανατρέχετε στο εγχειρίδιο "Ρυθμίσεις".

Πίνακας λειτουργίας συναγερμού

Αποκλίσεις από προκαθορισμένη τιμή θερμοκρασίας σε °C		
Βαθμίδες ανοχής συναγερμού	10 °C	20 °C
Κόκκινος δακτύλιος LED & ηχητικό σήμα	> 20 °C	> 40 °C
Κόκκινος δακτύλιος LED	10 °C έως 20 °C	20 °C έως 40 °C
Πράσινος δακτύλιος LED	-10 °C έως 10 °C	-20 °C έως 20 °C
Μπλε δακτύλιος LED	-20 °C έως -10 °C	-40 °C έως -20 °C
Μπλε δακτύλιος LED & ηχητικό σήμα	< -20 °C	< -40 °C
Αποκλίσεις από προκαθορισμένη τιμή θερμοκρασίας σε °F		
Βαθμίδες ανοχής συναγερμού	20 °F	40 °F
Κόκκινος δακτύλιος LED & ηχητικό σήμα	> 40 °F	> 80 °F
Κόκκινος δακτύλιος LED	20 έως 40 °F	40 έως 80 °F
Πράσινος δακτύλιος LED	-20 έως 20 °F	-40 έως 40 °F
Μπλε δακτύλιος LED	-40 έως -20 °F	-80 έως -40 °F
Μπλε δακτύλιος LED & ηχητικό σήμα	< -40 °F	< -80 °F

Βαθμός εκπομπής

Προς επίτευξη τιμών ανίχνευσης ακριβείας για διάφορα υλικά και διάφορες επιφάνειες μπορεί να ρυθμιστεί στο σαρωτή HG Scan PRO ο βαθμός εκπομπής (βλ. πίνακα).

Στην οθόνη παριστάνονται οι αριθμοί πίσω από το κόμμα. (Δέκατο και Εκατοστό) π.χ. 0,93 ανταποκρίνεται σε 93.

Επιφάνεια	Βαθμός εκπομπής
Ταινίες συγκόλλησης	0,90-0,95
Ξύλο	0,80-0,90
Ελαστικό	0,85-0,95
Λαδομογιείς	0,95
Δέρμα	0,75-0,85
Βερνίκια	0,80-0,95
Χαρτί, χαρτόνι	0,75-0,95
Υφάσματα	0,90
Συνθετικά (PVC,PE, PP)	0,85-0,95

Οι βαθμοί εκπομπής που αναφέρονται στον πίνακα βαθμών εκπομπής είναι τιμές προσέγγισης. Η ποιότητα επιφανείας ή γεωμετρία ή άλλες παράμετροι μπορεί να επηρεάσουν το βαθμό εκπομπής του αντικείμενου ανίχνευσης.

Μία λεπτομερή επισκόπηση θα βρείτε στη διαδικτυακή πύλη: www.steinel-professional.de/emissionswerte (Γερμανικά) www.steinel-professional.de/emissionsvities (άλλες γλώσσες)

Τεχνικά δεδομένα	HG Scan PRO 2620 E	HG Scan PRO2520 E
Τάση λειτουργίας:	15V DC	
Χρόνος απόκρισης:	500 ms	
Φάσμα:	8-14 μm	
Βαθμός εκπομπής:	0,10-0,99	
Ευκρίνεια:	10 °C / 10 °F	
Απόσταση εργασίας:	10 cm	
Μέγεθος υπέρυθρης κηλίδας:	10:1	
Θερμοκρασία λειτουργίας:	0-50 °C / 32-122 °F	
Υγρασία αέρα λειτουργίας:	10 % - 90 % RH	
Θερμοκρασία αποθήκευσης:	-10-60 °C / 14-140 °F	
Υγρασία αέρα αποθήκευσης:	< 80 % RH	
Όρια ανίχνευσης θερμοκρασίας:	0 °C - 300 °C (32 °F - 572 °F)	
Ακρίβεια *:	±2 °C / ±3,6 °F ή ±5 % της τιμής ανίχνευσης	
Βάρος:	120 g	85 g
Διαστάσεις:	99 x 95 x 153 mm	88 x 56,5 x 77 mm

* Ακρίβεια σε περ. 25°C θερμοκρασία περιβάλλοντος και τήρηση της ιδανικής απόστασης προς το αντικείμενο ανίχνευσης.

Φροντίδα και συντήρηση

Καθάρισμα φακού:

Ο φακός μπορεί να καθαρίζεται όταν είναι ακάθαρτος με νωπό, απαλό και άχνουδο πανί (χωρίς απορρυπαντικό). Εναλλακτικά μπορεί να χρησιμοποιηθεί απορρυπαντικό υγρό φακών. Δεν επιτρέπεται η χρήση διαλυτών που περιέχουν οξέα, αλκοόλες ή άλλων διαλυτών.

Καθάρισμα περιβλήματος

Το περίβλημα μπορεί να καθαριστεί με νερό και ένα ήπιο απορρυπαντικό. Δεν επιτρέπεται η χρήση διαλυτών ή άλλων μέσων που προκαλούν εκδόρες.

Απόσυρση



Μην απορρίπτετε άχρηστες συσκευές, συσσωρευτές/μπαταρίες στα οικιακά απορρίμματα, στη φωτιά ούτε στο νερό. Οι συσσωρευτές/μπαταρίες θα πρέπει να συλλέγονται, να ανακυκλώνονται ή να αποσύρονται με τρόπο φιλικό προς το περιβάλλον.

CE Δήλωση συμμόρφωσης

Αυτό το προϊόν εκπληρώνει την

- Οδηγία ηλεκτρομαγνητικής συμβατότητας 2014/30/EK
- Οδηγία RoHS 2011/65/EK
- Οδηγία WEEE 2012/19/EK

Εγγύηση λειτουργίας

Αυτό το προϊόν STEINEL κατασκευάστηκε με μέγιστη προσοχή, ελέγχθηκε σχετικά με τη λειτουργία του και την τεχνική του ασφάλεια σύμφωνα με τους ισχύοντες κανονισμούς και κατόπιν υποβλήθηκε σε δειγματοληπτικό έλεγχο. Η STEINEL αναλαμβάνει την εγγύηση για άψογη κατάσταση και λειτουργία. Ο χρόνος εγγύησης ανέρχεται σε 12 μήνες και αρχίζει με την ημέρα πώλησης στον καταναλωτή. Επιδιορθώνουμε όλα τα ελαττώματα που οφείλονται σε ελαττωματικό υλικό ή σε σφάλματα κατασκευής. Η παροχή εγγύησης γίνεται με επισκευή ή αντικατάσταση ελαττωματικών εξαρτημάτων σύμφωνα με δική μας επιλογή. Η παροχή εγγύησης εκπίπτει για βλάβες σε εξαρτήματα φθοράς, για βλάβες και ελαττώματα που οφείλονται σε ακατάλληλο χειρισμό ή ακατάλληλη συντήρηση όπως επίσης και για σπάσιμο από πτώση. Περαιτέρω επακόλουθες βλάβες σε ξένα αντικείμενα αποκλείονται. Η εγγύηση παρέχεται μόνο εφόσον η μη αποσυναρμολογημένη συσκευή αποσταλεί με απόδειξη ταμείου ή τιμολόγιο (ημερομηνία αγοράς και σφραγίδα εμπόρου), καλά συσκευασμένη στην αρμόδια υπηρεσία σέρβις ή αν παραδοθεί κατά τους 6 πρώτους μήνες στον έμπορο.

Σέρβις επισκευής:

Για επισκευές μετά την πάροδο του χρόνου εγγύησης ή επισκευές ελαττωμάτων χωρίς εγγυητική απαίτηση παρακαλείστε όπως απευθυνθείτε στο πλησιέστερο σέρβις για να πληροφορηθείτε τη δυνατότητα επισκευής.

Εγγύηση

12 μήνες

Λειτουργίας

TR Kullanma Kılavuzu

HG Scan PRO, Steinel sıcak hava tabancalarıyla kullanılmak üzere, temassız kızıl ötesi sıcaklık algılaması yapan bir sıcaklık algılama cihazıdır. Kullanımınız sırasında HG Scan PRO, önceden ayarlanmış olan anma değerinin üzerine çıkılması/altına düşülmesi halinde, sesli ve görsel olarak uyarır. Elektrik beslemesi, sıcak hava tabancası üzerinden yapılır. Kullanımdan önce, lütfen bu kullanma kılavuzundaki bilgileri iyice öğrenin.

Ancak usulüne uygun bir kullanım sayesinde uzun süreli, güvenilir ve arızasız bir işletim sağlanabilir.

⚠ Güvenlik uyarıları

- Bir dış etkene maruz kalması veya üzerindeki teknik değişiklikler, garantinin iptaline ve sorumluluğun sona ermesine yol açar.
- Cihazı ciddi fiziksel yüklenmelere veya güçlü titreşimlere maruz bırakmayın.
- Cihaz yüksek miktarda nem veya sıvıların etkisi altında bırakılmamalıdır. Dış mekanda kullanılması halinde cihazı sadece, öngörülen hava koşulları altında ya da uygun koruma tertibatlarıyla kullanın.
- Duman, toz, su buharı ve/veya diğer buharlar, HG Scan PRO cihazının optik sistemini olumsuz etkileyebilir ve hatalı bir gösterge oluşmasına yol açabilir.
- Güvenli bir işletimin gerçekleştirilemeyeceği anlaşıldığı takdirde, cihazı devreden çıkartın ve istem dışı çalıştırılmasına karşı emniyet altına alın. Örn.
 - cihazda belirgin hasarlar görülüyorsa
 - cihaz işlevini yerine getirmiyorsa veya
 - cihaz uzun bir süre boyunca uygunsuz koşullar altında kalmışsa
 - ürün nakliye sırasında ağır yüklenmelere maruz kalmışsa.
 - HG 2520/2620'nin, montaj/demontaj öncesi elektrik bağlantısını kesin.

⚠ Güvenlik uyarıları

■ Bu cihaz, 8 yaş ve üzerindeki çocuklar ile fiziksel, zihinsel ve ruhsal açıdan engelli veya yetersiz deneyim ve bilgi sahibi şahıslar tarafından, ancak gözetim altında buldukları veya cihazın güvenli kullanımını ve bundan kaynaklanacak tehlikeler hakkında bilgi edindikleri takdirde kullanılabilir. Çocuklar cihazla oynamamalıdır. Temizlik ve bakımı olmayan çocuklar tarafından yapılamaz.

■ LAZER IŞINIMI
IŞININ İÇİNE BAKMAYIN
λ = 630 nm - 670 nm
LAZER SINIFI 2 <1mW
EN 60825-1:2008-05



Fonksiyon tarzı

HG Scan PRO, bir objenin yüzey sıcaklığını algılar. Objenin ısı radyasyonu, cihazın sensörü tarafından algılanır ve sıcak hava tabancasına aktarılır. Bir malzemenin enerji ışınımı karakteristiğinin açıklanması için, emisyon derecesinin değeri kullanılır.

Emisyon derecesi ne kadar büyük olursa, malzemenin ışınım yayma kabiliyeti de o kadar yüksek olur. Birçok organik maddenin ve yüzey emisyon derecesi yak. 0,90 civarındadır. Metalik yüzeyler veya parlak malzemeler, daha düşük bir emisyon derecesine sahiptir. Belirsiz algılama değerlerinden kaçınmak için, HG Scan PRO cihazında emisyon derecesi ayarlanabilir.

Kullanım elemanları (Şek. ① / Şek. ③)

- 1 Mercek
- 2 Lazer
- 3 Tutucu
- 4 AÇIK/KAPALI tuşu
- 5 Çalışma sembolü
- 6 Hafıza sembolü
- 7 Hafıza programı/Alarm tolerans değeri/Ses sinyali sembolü

- 8 Sıcaklık göstergesi °C, °F veya emisyon derecesi E
- 9 LOC fonksiyon sembolü
- 10 Hava miktarı sembolü
- 11 Hava miktarının ayarı
- 12 Gösterge değerleri

Montaj/Demontaj (Şek. ② / Şek. ④)

HG 2620 E'de Montaj/Demontaj (Şek. 2)

1. HG 2620 E'yi kapatın ve elektrik bağlantısını kesin.
2. Koruyucu borunun yan tarafındaki vidaları sökün ve koruyucu boruyu çıkartın. Ardından örtücü kapağı yerinden alın.
3. Koruyucu boruyu ve HG Scan PRO'yu birleştirin.
4. Koruyucu boruyu HG Scan PRO ile birlikte HG 2620 E'nin üzerine takın ve yan taraftaki vidaları sıkın.
5. HG 2620 E, HG Scan PRO ile birlikte kullanıma hazırdır. Örtücü kapağı, HG Scan PRO'nun tekrar çıkartılacağını düşünerek saklayın.

Devreye alma

1. HG Scan PRO'yu sıcak hava tabancasının üzerine oturtun ② ve ④.
2. HG Scan PRO, AÇIK/KAPALI tuşuna ④ basılarak çalıştırılır. HG Scan PRO etkinleştirildiğinde, sıcak hava tabancasının ekranında çalışma sembolü ⑤ belirir. HG Scan PRO kumandası, çalıştırdıktan sonra sıcak hava tabancasının kumanda elemanları üzerinden yapılır. HG Scan PRO, bir Memory fonksiyonu ile çalışır. Son kullanımında etkin kalması halinde, HG 2620'nin bir sonraki çalıştırılmasında otomatik olarak açılır. Aksi halde, AÇIK/KAPALI tuşuna ④ basılıp çalıştırılana kadar devre dışı kalır.

Sıcaklığın algılanması (Şek. ⑤)

- Sıcak hava tabancasının üfleme borusundan 10 cm'lik mesafedeki algılama noktası, yak. 2 cm büyüklüğündedir (her iki lazer ışınının kesişme noktası). Mesaferin azaltılması/artırılması halinde, sonuçlarda sapmalar meydana gelir.
- Doğru sonuçların elde edilmesi için, algılanacak olan obje algılama noktasından büyük olmalıdır. Algılanacak olan objenin, algılama noktasından en az iki kat daha büyük olması tavsiye edilir.
- Örn. cam gibi transparan yüzeyler nedeniyle HG Scan PRO cihazı, yüzey sıcaklığının altından algılama yapamaz. Bunun yerine HG Scan PRO, camın yüzey sıcaklığını algılar.
- Havanın yönünü değiştiren ve/veya uzunlukları nedeniyle algılamayı kesen memeler, HG Scan PRO ile birlikte kullanılamaz.

HG 2520 E'de Montaj/Demontaj (Şek. 4)

1. HG 2520 E'yi kapatın ve elektrik bağlantısını kesin.
2. Koruyucu borunun ön tarafındaki vidaları sökün ve koruyucu boruyu çıkartın. Ardından örtücü kapağı yerinden alın.
3. HG Scan PRO'yu HG 2520 E'nin üzerine takın
4. Ardından, koruyucu boruyu tekrar takın ve ön taraftaki vidaları sıkın.
5. HG 2520 E, HG Scan PRO ile birlikte kullanıma hazırdır. Örtücü kapağı, HG Scan PRO'nun tekrar çıkartılacağını düşünerek saklayın.

3. İlk çalıştırma sırasında cihaz, fabrika çıkış ayarları altında etkindir: Sıcaklık anma değeri = 150 °C / 300 °F, Hava miktarı kademesi 5, Alarm tolerans kademesi = 10 °C / 50 °F, Emisyon derecesi = 0,90, Ses sinyali AÇIK.
4. Sıcaklık ve hava miktarı, malzemeye ve tasarlanan çalışma türüne göre değişir. Lütfen her zaman ilk olarak, göze çarpmayan bir yerde bir test yapın.

- Parlak objelerde ölçüm sonuçlarında yanlışlar söz konusu olabilir.
- Doğru sonuçların elde edilmesi için, HG Scan PRO ortam sıcaklığına uyarlanmış olmalıdır. Bu, durduğu yerin değiştirilmesi halinde de geçerlidir.
- Yüksek sıcaklıklardaki uzun süreli kullanımlarda, HG Scan PRO'nun kendisi ısınabilir ve böylece değişik ölçüm sonuçları meydana gelebilir.

Ayarlar

a) Ayarlar

Aşağıdaki ayarları yapabilirsiniz:
doğrudan:

- Sıcaklığın ayarlanması
- Hava miktarı: 150-600 l/dak
- Alarm tolerans kademesi: 10/20 °C, 50/70 °F
- Emisyon derecesi: 0.10-0.99
- Ses AÇIK/KAPALI

Sıcaklık anma değerinin ayarı, doğrudan Joystick üzerinden yapılır. Bu durumda Joystick, sıcaklık anma değerinin yükseltilmesi veya düşürülmesi amacıyla sağa ya da sola doğru hareket ettirilir.

Hava miktardan tuşu ile, HG Scan PRO'nun daha fazla ayar yapabileceğiniz ayar menüsüne geçersiniz. Programlar, program tuşu üzerinden çağrılabilir. Bunun için lütfen, „Program işletimi“ bölümünü okuyunuz.

1. Hava miktarı tuşuna basılarak, hava miktarının ayarına geçilir. Hava miktarının ayarlanması sırasında, ekrandaki hava miktarı sembolü (10) yanıp söner. Hava miktarını yükseltmek veya düşürmek amacıyla, Joystick'i sağa ya da sola doğru hareket ettirir. Değerin değiştirilmemesi halinde, 2. ile devam ediniz.
2. Hava miktarı tuşuna yeniden basılarak, emisyon derecesinin ayarına geçilebilir. Emisyon derecesinin ayarı sırasında, ekranda "E" harfi (8) belirir. Emisyon derecesini yükseltmek veya düşürmek amacıyla, Joystick'i sağa ya da sola doğru hareket ettirir. Bu konuda daha fazla bilgi edinmek için, lütfen Emisyon derecesi bölümünü okuyunuz. Değerin değiştirilmemesi halinde, 3. ile devam ediniz.
3. Hava miktarı tuşuna yeniden basılarak, alarm tolerans kademesinin ayarına geçilebilir. Alarm tolerans kademesinin ayar sırasında, ekranda "L" harfi (7) belirir. Alarm tolerans kademesini yükseltmek veya düşürmek amacıyla, Joystick'i sağa ya da sola doğru hareket ettirir. Bu konuda daha fazla bilgi edinmek için, lütfen "Alarm fonksiyonu" bölümünü okuyunuz. Değerin değiştirilmemesi halinde, 4. ile devam ediniz.

4. Hava miktarı tuşuna yeniden basılarak, ses sinyalinin ayarına geçilebilir. Ses sinyalinin ayar sırasında, ekranda "A" harfi (7) belirir. Ses sinyalinin açmak ya da kapamak amacıyla, Joystick'i sağa ya da sola doğru hareket ettirir. Değerin değiştirilmemesi halinde, 5. ile devam ediniz.
5. Hava miktarı tuşuna yeniden basılarak, ayar menüsünden çıkılır. HG Scan PRO doğrudan sıcaklık algılamasına başlar.

b) Program işletimi

Fabrikada, sık yapılan çalışmalar için dört program ayarlanmıştır. Program tuşuna basıldığında, ekranda Program 1 için 1 rakamı (7) belirir. Program tuşuna basılmaya devam edildiğinde, Program 2-4 için 2-4 rakamları (7) belirir. Yeniden bastığınızda, normal işleme geri dönersiniz. Normal işletimde, ekranda hiç rakam (7) belirmez.

c) Hafıza fonksiyonu

Dört programın değerleri, her zaman için değiştirilebilir ve kaydedilebilir. Bunun için önce program tuşuna, değiştirilecek olan program gösterilene kadar basın. İsteddiğiniz sıcaklık anma değerini, hava miktarını ve emisyon derecesini ayarlayın. Ekrandaki hafıza sembolü, seçilen programın değiştirildiğini göstermek için yanıp söner. Bu ayar seçilen programda kaydetmek için, program tuşuna basılmalı ve basılı tutulmalıdır. Hafıza sembolü yak. 2 san. yanıp sönmeye devam eder. Hafıza sembolü sürekli yanmaya başladığında, programda girilen değerler kaydedilmiştir. Alarm tolerans kademesi ve ses sinyali normal işletimde değiştirilebilir ve bu, tüm programlar için geçerlidir

Ön ayarlı programlar:

Program	1	2	3	4
Sıcaklık anma değeri (°C/°F)	80 °C/180 °F	120 °C/250 °F	160 °C/320 °F	250 °C/480 °F
Hava miktarı kademesi	4	5	6	5
Emisyon derecesi	0.95	0.85	0.90	0.94

d) LOC fonksiyonu

Yapılmış olan ayarların istem dışı değişmesini önlemek için, HG Scan PRO bir Lockable Override Control fonksiyonu (LOC) yardımıyla çalışır. LOC fonksiyonunun nasıl ayarlandığını

öğrenmek için, lütfen servis teşkilatımızla irtibata geçiniz: +90/212/2920664.

Alarm fonksiyonu

HG Scan PRO, ayarlanan sıcaklık anma değerinin üzerine çıkılması ve altına düşülmesi halinde çalışan bir alarm fonksiyonuyla donatılmıştır. Alarm, bir ses sinyali yardımıyla sesli ve mavi ve kırmızı LED halka yardımıyla görsel olarak verilir. Alarm, ayarlanan sıcaklık anma değerinin üzerine çıktığında veya altına düşüldüğünde devreye girer.

Yeşil bir LED halka, HG Scan PRO'nun sıcaklığının tolerans dahilinde olmasına karşılık gelir. Sesli uyarı sinyali devreden çıkartılabilir. Ses sinyalinin devreden çıkartmak için, "Ayarlar" bölümüne gidin.

Alarm fonksiyonu tablosu

Sıcaklık anma değerinde °C olarak sapmalar		
Alarm tolerans kademesi	10 °C	20 °C
Kırmızı LED halka ve ses sinyali	> 20 °C	> 40 °C
Kırmızı LED halka	10 °C ila 20 °C	20 °C ila 40 °C
Yeşil LED halka	-10 °C ila 10 °C	-20 °C ila 20 °C
Mavi LED halka	-20 °C ila -10 °C	-40 °C ila -20 °C
Mavi LED halka ve ses sinyali	< -20 °C	< -40 °C
Sıcaklık anma değerinde °F olarak sapmalar		
Alarm tolerans kademesi	20 °F	40 °F
Kırmızı LED halka ve ses sinyali	> 40 °F	> 80 °F
Kırmızı LED halka	20 ila 40 °F	40 ila 80 °F
Yeşil LED halka	-20 ila 20 °F	-40 ila 40 °F
Mavi LED halka	-40 ila -20 °F	-80 ila -40 °F
Mavi LED halka ve ses sinyali	< -40 °F	< -80 °F

Emisyon derecesi

Farklı malzemeler ile yüzeylerde doğru algılama değerlerine erişmek için, HG Scan PRO cihazın da emisyon derecesi ayarlanabilir (bkz. Tablo).

Ekran da rakamlar, virgül işaretinin ardında gösterilir. (ondalık ve yüzdellik) örn. 0,93, 93'e karşılık gelir.

Yüzey	Emisyon derecesi
Otomobil folyoları	0,90-0,95
Ahşap	0,80-0,90
Lastik	0,85-0,95
Yağlı boyalar	0,95
Deri	0,75-0,85
Vernikler	0,80-0,95
Kağıt, karton	0,75-0,95
Tekstil ürünleri	0,90
Plastik (PVC,PE, PP)	0,85-0,95

Emisyon derecesi tablosunda belirtilmiş olan emisyon dereceleri yaklaşık değerlerdir. Yüzey kalitesi, geometrisi veya diğer parametreler, algılama yapılacak objenin emisyon derecesini etkileyebilir.

Ayrıntılı bir genel görünüm için, lütfen web sitemizi ziyaret ediniz:
www.steinel-professional.de/emissionswerte (Almanca)
www.steinel-professional.de/emissivities (diğer diller)

Teknik özellikler	HG Scan PRO 2620 E	HG Scan PRO2520 E
İşletim gerilimi:	15V DC	
Tepkime süresi:	500 ms	
Dalga boyu:	8-14 µm	
Emisyon derecesi:	0,10-0,99	
Çözünüm:	10 °C / 10 °F	
Çalışma mesafesi:	10 cm	
KÖ nokta büyüklüğü:	10:1	
İşletim sıcaklığı:	0-50 °C / 32-122 °F	
İşletimde hava nemi:	% 10 - % 90 RH	
Depolama sıcaklığı:	-10-60 °C / 14-140 °F	
Depodaki hava nemi:	< % 80 RH	
Sıcaklık algılama alanı:	0 °C - 300 °C (32 °F - 572 °F)	
Hassasiyet *:	±2 °C / ±3,6 °F veya algılanan değere göre ±% 5	
Ağırlık:	120 g	85 g
Boyutlar:	99 x 95 x 153 mm	88 x 56,5 x 77 mm

* Yak. 25°C ortam sıcaklığında ve algılama yapılan objeden optimum mesafenin korunması halindeki hassasiyet.

Koruma ve bakım

Merceğin temizliği:

Mercek kirlendiğinde, nemli, yumuşak ve lif bırakmayan bir bezle (deterjan kullanmadan) temizlenebilir. Alternatif olarak, mercek temizleme sıvıları kullanılabilir. Asit, alkol içeren maddeler veya diğer solventler kullanılmamalıdır.

Gövdenin temizliği

Gövde, suyla veya hafif bir deterjan yardımıyla temizlenebilir. Aşındırıcı maddeler veya solventler kullanılmamalıdır.

Tasfiye



Eski cihazları, aküleri/şarjlı pilleri ev çöpüne, ateşe veya suya atmayın. Aküler/şarjlı piller toplanmalı, yeniden dönüştürülmeli veya çevre sağlığına uygun şekilde tasfiye edilmelidir.

CE Uygunluk beyanı

Bu ürün, aşağıdaki yönetmeliklere uygundur:

- EMU-Yönetmeliği 2014/30/EG
- RoHS Yönetmeliği 2011/65/EG
- WEEE Yönetmeliği 2012/19/EG

Fonksiyon garantisi

Bu STEINEL ürünü, büyük bir titanyumla üretilmiş, fonksiyon ve güvenlik kontrolleri geçerli talimatlar uyarınca yapılmış ve ardından bir numune kontrolüne tabi tutulmuştur. STEINEL, kusursuz nitelik ve fonksiyon garantisi vermektedir. Garanti süresi 12 ay olup, kullanıcıya satış tarihi itibarıyla başlar. Malzeme ve fabrikasyon hatalarından kaynaklanan tüm kusurlar tarafımızca giderilmektedir. Garanti hizmeti, tercihimize bağlı olarak kusurlu parçaların onarımı veya değişimi şeklinde gerçekleşir. Garanti hizmeti, aşınma parçalarındaki hasarları, usulüne aykırı uygulama veya bakım sonucunda ve ayrıca düşerek kırılma nedeniyle meydana gelen hasar ve kusurları kapsamaz. Yabancı cisimlere yansıyan dolaylı zararlar, garanti kapsamı dışındadır. Garanti yükümlülüğü ancak, cihazın sökülmemiş halde kasa fişi veya faturasıyla (satış tarihi ve satıcı kaşesi) birlikte, tam ambalajlanmış şekilde ilgili servis istasyonuna gönderilmesi veya ilk 6 ay içinde satıcıya verilmesi durumunda geçerlidir.

Onarım servisi:

Garanti süresinin dolması veya garanti kapsamına girmeyen kusurlar halinde, onarım olanağı konusunda lütfen en yakın servis istasyonuna danışınız.

KULLANIM

12 ay

GARANTİSİ

H Kezelési útmutató

A HG Scan PRO olyan hőmérsékletérzékelő készülék, amely - a Steinel hőlégfúvókával együtt használva - érintés nélkül, infravörös sugarak segítségével érzékeli a hőmérsékletet. Alkalmazása során a HG Scan PRO hang- és fényjelzéssel figyelmeztet, ha a hőmérséklet az előzőleg beállított előírt érték alá vagy fölé kerül. A készülék a hőlégfúvótól kapja a működéséhez szükséges áramot. Kérjük, hogy a készülék használata előtt tanulmányozza át ezt a kezelési útmutatót.

Kizárólag a szakszerű kezelés biztosítja a hosszú, megbízható és zavarmentes üzemeltetést.

! Biztonsági útmutatások

- Ha a készüléket idegen behatás éri, vagy megváltoztatják a műszaki jellemzőit, megszűnik a jótállás és érvényét veszti a szavatossági felelősség.
- Ne tegye ki a készüléket komolyabb mechanikai terheléseknek vagy erős rezgéseknek.
- Nem szabad a készüléket légnedvesség vagy egyéb folyadékok hatásának kiténi. Ha a készüléket szabadban akarja használni, csak megfelelő időjárási viszonyok között, ill. alkalmas védőeszközzel működtesse.
- A füst, a por, a vízgőz és/vagy egyéb gőzök káros hatást gyakorolhatnak a HG Scan PRO objektívjére, és helytelen értékek kijelzéséhez vezethetnek.
- Ha feltételezi, hogy nem biztonságos a készülék működtetése, kapcsolja ki és biztosítsa véletlen bekapcsolás ellen. Pl. ha
 - a készüléken rongálódás nyomai láthatók
 - a készülék nem működik, vagy
 - a készülék hosszabb időn át kedvezőtlen viszonyok hatásának volt kitéve
 - szállítás közben a termék komoly terheléseknek volt kitéve.
 - A HG 2520/2620 készüléket válassza le a hálózatról a fel-/leszerelés előtt.

! Biztonsági útmutatások

- Ezt a készüléket 8 éves vagy annál idősebb gyermekek, valamint korlátozott testi, szellemi vagy érzékelő képességekkel rendelkező, vagy a szükséges tapasztalat és tudás híján lévő személyek csak akkor használhatják, ha felügyelet alatt állnak, vagy ismertették velük a készülék biztonságos használatát, és megértették a benne rejlő veszélyeket. Gyermekek nem játszhatnak a készülékkel. A készülék tisztítását és felhasználói karbantartását nem szabad gyermekekre bízni, kivéve, ha felnőtt felügyeli őket.
- **LÉZERSUGÁRZÁS**
SOHA NE NÉZZEN A SUGÁRZÁSBA
 $\lambda = 630 \text{ nm} - 670 \text{ nm}$
2. LÉZEROSZTÁLY <1mW
EN 60825-1:2008-05



Működésmód

A HG Scan PRO a tárgyak felületén uralkodó hőmérsékletet érzékeli. A tárgy által lesugárzott hőt a készülék érzékelője érzékeli, és azzal arányos jelet küld a hőlégfúvónak. Valamely anyag energia-lesugárzási jellemzőjét az emissziós tényező számértékével lehet leírni.

Minél nagyobb az illető anyag emissziós tényezője, annál jobban tudja kibocsátani magából a hősugarakat. A legtöbb szerves anyag és felület emissziós tényezője kb. 0,90. Fémfelületeknek vagy csillogó anyagoknak kisebb az emissziós tényezőjük. A HG Scan PRO készüléken állítani lehet az emissziós tényezőt, hogy ki lehessen zárni a pontatlan érzékelési értékeket.

Kezelőelemek (1 ábra/3 ábra)

- 1 Lencse
- 2 Lézer
- 3 Tartó
- 4 BE/KI gomb
- 5 Működésjelző ikon
- 6 Adattároló ikon
- 7 Tároló program/Riasztási túsérérték/ Hangjel ikon

- 8 °C, °F hőmérséklet vagy E emissziós tényező kijelző
- 9 LOC művelet ikon
- 10 Levegőmennyiség ikon
- 11 Légmennyiség beállítás
- 12 Kijelzési értékek

Felszerelés/leszerelés (2 ábra / 4 ábra)

Felszerelés/leszerelés HG 2620 E esetén (2. ábra)

1. Kapcsolja ki és válassza le a hálózatról a HG 2620 E-t.
2. A védőcsövön lazítsa meg az oldalsó csavarokat, és húzza le a védőcsövet. Utána távolítsa el a takarósapkát.
3. Rakja össze a védőcsövet és a HG Scan PRO-t.
4. Húzza rá a védőcsövet és vele a HG Scan PRO-t a HG 2620 E-re, és csavarja be szorosan az oldalsó csavarokat.
5. Ezzel a HG Scan PRO-val ellátott HG 2620 E készen áll a berakásra. Órizzze meg a takarósapkát, mert szüksége lehet rá, amikor ismét leveszi a HG Scan PRO-t.

Felszerelés/leszerelés HG 2520 E esetén (4. ábra)

1. Kapcsolja ki és válassza le a hálózatról a HG 2520 E-t.
2. A védőcsövön lazítsa meg az elülső csavarokat, és húzza le a védőcsövet. Utána távolítsa el a takarósapkát.
3. Húzza rá a HG Scan PRO-t a HG 2520 E-re
4. Utána húzza rá ismét a védőcsövet, és csavarja be szorosan az elülső csavarokat.
5. Ezzel a HG Scan PRO-val ellátott HG 2520 E készen áll a berakásra. Órizzze meg a takarósapkát, mert szüksége lehet rá, amikor ismét leveszi a HG Scan PRO-t.

Üzembe helyezés

1. Rakja rá a HG Scan PRO-t a hőlégfúvóra (2) és (4).
2. A HG Scan PRO az ON/OFF (4) gomb megnyomásával kapcsolható be/ki. Amikor a HG Scan PRO aktivált állapotban van, a hőlégfúvó kijelzőjén megjelenik a működésjelző ikon (5). A HG Scan PRO készüléket bekapcsolás után a hőlégfúvó kezelőelemein keresztül lehet kezelni. A HG Scan PRO memória-funkcióval rendelkezik. Amennyiben a legutóbbi használat során aktiv volt, a következő bekapcsoláskor a HG 2620 is automatikusan bekapcsol. Egyéb esetben

egészen addig marad inaktív, amíg az ON/OFF (4) gomb megnyomásával külön nem aktiválják.

3. Első bekapcsolásakor a készülék a gyárból kiszállított állapotban működik: előírt hőmérsékletérték = 150 °C, levegőmennyiségi fokozat = 5, riasztási túrésfokozat = 10 °C, emissziós tényező = 0,90, hangjelzés bekapcsolva.
4. A hőmérséklet és légmennyiség az adott anyaghoz és tervezett megmunkálási módhoz igazodik. Egy kevésbé feltűnő helyen hajtson végre először egy tesztet.

Hőmérsékletérzékelés (5 ábra)

- Kb. 2 cm nagyság esetén az érzékelési pont és a hőlégfúvó kifúvó csőve közti távolság 10 cm (ez a két lézersugár metszéspontja). A távolság csökkentése/növelése eltérő mérési eredményekhez vezetethet.
- Pontos eredmények akkor érhetőek el, ha az érzékelendő tárgy nagyobb az érzékelési pontnál. Ajánlatos olyan elrendezést használni, ahol az érzékelendő tárgy legalább kétszer akkora, mint az érzékelési pont.
- Átlátszó felületeken, pl. üvegen keresztül a HG Scan PRO nem tudja érzékelni a felületi hőmérsékletet. Helyette a HG Scan PRO az üveg felületén uralkodó hőmérsékletet érzékeli.

- A HG Scan PRO-val együtt nem lehet olyan fűvókákat használni, amelyek eltértek a levegőt, és/vagy a hosszuk miatt leszűkítik az érzékelési területet.
- Tárgyak csillogó felülete meghamisíthatja a rögzítési eredményeket.
- Csak akkor kaphatók pontos mérési eredmények, ha a HG Scan PRO már felvette a környezetet hőmérsékletét. Ez a helyváltoztatás esetére is igaz.
- Magasabb hőmérsékleteken való hosszabb használat a HG Scan PRO túlmelegedését okozhatja és ezáltal eltérő rögzítési eredményeket hozhat.

Beállítások

a) Beállítások

A következő beállítások végezhetőek el direkt:

- A hőmérséklet beállítása
- beállító menüvel:
- Levegőmennyiség: 150-600 lit/perc
 - Riasztási túrésfokozat: 10/20 °C
 - Emissziós tényező: 0,10 - 0,99
 - Hang BE/KI

A hőmérséklet előírt értéke közvetlenül a botkormánnyal állítható be. Ilyenkor a hőmérséklet előírt értékét a botkormánnyal jobbra, ill. balra mozgatóásával lehet növelni vagy csökkenteni.

A Levegőmennyiség gombbal lehet belépni a HG Scan PRO beállító menüjébe, ahol további beállítások végezhetőek. Programokat a Program gombbal lehet behívni. Ezzel kapcsolatban olvassa el a "Programvezérelt üzem" című szakaszt.

1. A levegőmennyiség a Levegőmennyiség gomb megnyomásával állítható be. A levegőmennyiség beállítása alatt villog a kijelzőn a levegőmennyiség (10) ikonja. A levegőmennyiség a botkormánnyal jobbra, ill. balra mozgatóásával növelhető, ill. csökkenthető. Ha változtatás nélkül átveszi az értéket, folytassa a 2. lépéssel.
2. Az emissziós tényező a Levegőmennyiség gomb ismételt megnyomásával állítható be. Az emissziós tényező beállítása alatt az „E” betű (8) jelenik meg a kijelzőn. Az emissziós tényező a botkormánnyal jobbra, ill. balra mozgatóásával növelhető, ill. csökkenthető. Ezzel kapcsolatban további részleteket olvashat az Emissziós tényező című fejezetben. Ha változtatás nélkül átveszi az értéket, folytassa a 3. lépéssel.
3. A riasztási túrésfokozat a Levegőmennyiség gomb ismételt megnyomásával állítható be. A riasztási túrésfokozat beállítása alatt az „L” betű (7) jelenik meg a kijelzőn. A riasztási túrésfokozat a botkormánnyal jobbra, ill. balra mozgatóásával növelhető, ill. csökkenthető. Ezzel kapcsolatban további részleteket olvashat a "Riasztási művelet" című szakaszban. Ha változtatás nélkül átveszi az értéket, folytassa a 4. lépéssel.

4. A hangjel a Levegőmennyiség gomb ismételt megnyomásával állítható be. A hangjel beállítása alatt az „A” betű (7) jelenik meg a kijelzőn. A hangjel a botkormánnyal jobbra, ill. balra mozgatóásával kapcsolható be, ill. ki. Ha változtatás nélkül átveszi az értéket, folytassa a 5. lépéssel.
5. A beállító menüből a Levegőmennyiség gomb ismételt megnyomásával tud kilépni. A HG Scan PRO közvetlenül a hőmérséklet-érzékeléssel kezd dolgozni.

b) Programozó üzem

A leggyakoribb munkákhoz előre be van állítva négy program. A Program gomb megnyomásakor az 1-es szám (7) jelenik meg a kijelzőn, amely az 1. programot jelzi. A Program gomb újbóli megnyomásakor a 2-4 szám (7) jelenik meg a kijelzőn, amely a 2. - 4. programot jelzi. A gomb ismételt megnyomásával visszajut a normál üzemmódba. Normál üzemmódban nem jelenik meg szám (7) a kijelzőn.

c) Tároló művelet

A négy program értékeit bármikor megváltoztathatja és elmentheti. Ehhez először nyomja meg a Program gombot, és tartsa nyomva addig, amíg meg nem jelenik a módosítandó program. Állítsa be a hőmérséklet kívánt előírt értékét, a levegőmennyiséget és az emissziós tényezőt. A kijelzőn villog a tárolás ikonja, ezzel jelezve, hogy megváltoztatták a választott programot. Ha menteni szeretné a beállítást a választott programban, nyomja meg és tartsa nyomva a Program gombot. A tárolás ikon még kb. 2 mp-ig tovább villog. Ha a tárolás ikonja állandó fényrel világít, ez azt jelenti, hogy a bevitt értékek bekerültek a programba. A riasztási túrésfokozat és a hangjel normál üzemmódban módosítható. A módosítások valamennyi programra érvényesek.

Előre beállított programok:

Program	1	2	3	4
Előírt hőmérsékletérték (°C/°F)	80 °C/180 °F	120 °C/250 °F	160 °C/320 °F	250 °C/480 °F
Levegőmennyiségi fokozat	4	5	6	5
Emissziós tényező	0,95	0,85	0,90	0,94

d) LOC művelet

A HG Scan PRO Lockable Override Control (LOC) védelemmel rendelkezik, amellyel elkerülhető a választott beállítások akaratlan elállítása.

Ha felhívja a szervizünket a +36/1/3193064 számon, elmagyarázzák Önnek, hogyan állítható be a LOC műveletet.

Riasztási művelet

A HG Scan PRO riasztási művelettel van ellátva, amely működésbe lép, ha a hőmérséklet nem éri el vagy meghaladja a beállított előírt értéket. A riasztás hangjelzés megszólalásával, és kék és piros LED gyűrű felgyulladásával történik. Riasztás akkor következik be, amikor a hőmérséklet alatta marad vagy meghaladja a beállított előírt értéket.

Zöld LED gyűrű felgyulladásása esetén a HG Scan PRO hőmérséklete a tűréshatáron belül lévő célértéknek felel meg. A figyelmeztető hangjelzés kikapcsolható. A hangjelzés kikapcsolásának módját lásd a "Beállítások" című szakaszban.

Riasztási művelet táblázat		
Eltérések az előírt hőmérsékletértéktől, °C-ban		
Riasztási tűrésfokozatok	10 °C	20 °C
Piros LED gyűrű és hangjelzés	> 20 °C	> 40 °C
Piros LED gyűrű	10 °C-tól 20 °C-ig	20 °C-tól 40 °C-ig
Zöld LED gyűrű	-10 °C-tól 10 °C-ig	-20 °C-tól 20 °C-ig
Kék LED gyűrű	-20 °C-tól -10 °C-ig	-40 °C-tól -20 °C-ig
Kék LED gyűrű és hangjelzés	< -20 °C	< -40 °C
Eltérések a hőmérséklet előírt értékétől, °F-ben		
Riasztási tűrésfokozatok	20 °F	40 °F
Piros LED gyűrű és hangjelzés	> 40 °F	> 80 °F
Piros LED gyűrű	20 -tól 40 °F -ig	40 -tól 80 °F -ig
Zöld LED gyűrű	-20 -tól 20 °F -ig	-40 -tól 40 °F -ig
Kék LED gyűrű	-40 -tól -20 °F -ig	-80 -tól -40 °F -ig
Kék LED gyűrű és hangjelzés	< -40 °F	< -80 °F

Emissziós tényező

A HG Scan PRO készüléken állítani lehet az emissziós tényezőt, hogy pontosan lehesse érzékelni a különböző anyagok és felületek hőmérsékleti értékeit (lásd a táblázatot).

A kijelzőn a számok a vessző után láthatók. (Tized- és századrész), pl. a 0,93 93-nak felel meg.

Felület	Emissziós tényező
Autófóliák	0,90-0,95
Fa	0,80-0,90
Gumi	0,85-0,95
Olajfestékek	0,95
Bőr	0,75-0,85
Lakk	0,80-0,95
Papír, kartonpapír	0,75-0,95
Textíliák	0,90
Műanyag (PVC,PE, PP)	0,85-0,95

Az emissziós tényezők táblázatában feltüntetett emissziós tényezők közelítő értékek. Az érzékelt tárgy emissziós tényezőjét olyan paraméterek befolyásolhatják, mint a felület minősége, a geometria vagy egyebek.

Részletes áttekintés a honlapunkon található:

www.steinel-professional.de/emissionswerte (német nyelven)

www.steinel-professional.de/emissivities (további nyelveken)

Műszaki adatok	HG Scan PRO 2620 E	HG Scan PRO2520 E
Üzemi feszültség:	15 V=	
Megszólalási idő:	500 ms	
Spektrum:	8-14 µm	
Emissziós tényező:	0,10-0,99	
Felbontás:	10 °C / 10 °F	
Munkatávolság:	10 cm	
IV folt nagyság:	10:1	
Üzemi hőmérséklet:	0-50 °C / 32-122 °F	
Üzemi légnedvesség:	10 % - 90 % RL	
Tárolási hőmérséklet:	-10-60 °C / 14-140 °F	
Tárolási légnedvesség:	<80 % RL	
Hőmérsékletérzékelési tartomány:	0 °C - 300 °C	
Pontosság *:	±2 °C / ±3,6 °F vagy az érzékelési érték ±5 %-a	
Tömeg:	120 g	85 g
Méret:	99 x 95 x 153 mm	88 x 56,5 x 77 mm

* Pontosság kb. 25°C környezeti hőmérsékleten, és az érzékelendő tárgyhöz képesti optimális távolság betartása esetén.

Ápolás és karbantartás

A lencse tisztítása:

Az érzékelő lencséje elszennyeződés esetén nedves, puha, foszfénymentes kendővel, (tisztítószert használata nélkül) tisztítható meg. De erre a célra lencsetisztító folyadék is használható. Savas-, alkoholtartalmú vagy egyéb oldószerek azonban nem jöhetnek szóba.

A ház tisztítása

A házat vízzel, vagy gyenge tisztítószerrel lehet megtisztítani. Súroló hatású szer, vagy oldószert azonban nem jöhet számításba.

Ártalmatlanítás



Az elhasználtott készülékeket, akkumulátorokat/elemekeket ne dobja ki a háztartási szeméttel, és ne is dobja tűzbe vagy vízbe. Az akkumulátorokat/elemekeket külön kell összegyűjteni, újrahasznosítani, vagy környezetbarát módon ártalmatlanítani.

CE Megfelelőségi nyilatkozat

A termék megfelel a következő előírásoknak:

- 2014/30/EK jelű EMC irányelv
- 2011/65/EK jelű RoHS-irányelv
- az e-hulladékokról szóló 2012/19/EK jelű WEEE irányelv

Működési garancia

Ezt a terméket a STEINEL maximális gondtal gyártotta le, működését és biztonságát az érvényes előírások alapján vizsgálta be, majd szűrőpróba szerűen ellenőrizte. A STEINEL garanciát vállal a kifogástalan minőségre és működésre. A garancia ideje 12 hónap, ami a vásárlás napján kezdődik. Minden olyan hibát kijavítunk, ami anyag- vagy gyártási hibára vezethető vissza. A garancia teljesítésének módját mi választjuk meg: ez lehet a hibás részek javítása, vagy cseréje. A garancia nem érvényes a kopó- fogó alkatrészekre, valamint a szakszerűtlen kezelés vagy karbantartás miatt keletkezett károokra, továbbá a leesésből eredő törésre. Idegen objektumokon keletkező következményes károk ki vannak zárva a garancia köréből. Garanciát csak akkor tudunk vállalni, ha a készüléket szétszerelésen állapottban jól becsomagolták, mellékelik a (vásárlás időpontjával és a kereskedő pecsétjével ellátott) pénztári bizonylatot vagy számlát, és elküldik az illetékes szerviznek, vagy az első 6 hónapban leadják az üzletben, ahol azt vásárolták.

Javító szolgálat:

A garanciaidő lejártá után, vagy a garancia hatálya alá nem tartozó hiányosságok esetén tudakolja meg az Önhöz legközelebb eső szervizünkben, hogy milyen lehetőségei vannak a helyreállításra.

MŰKÖDÉSI
12 hónap
GARANCIA

CZ Návod k obsluze

HG Scan PRO je infračervený přístroj k bezkontaktnímu měření teploty, používá se s horkovzdušnými pistolemi Steinel. Během používání vás HG Scan PRO akusticky a opticky varuje při překročení/nedosažení předem nastavené žádané hodnoty. Zdroj napětí je zajištěn horkovzdušnou pistolí. Před použitím se, prosím, seznáme s tímto návodem k použití.

Pouze odborná manipulace zaručí dlouhý, spolehlivý a bezporuchový provoz.

! Bezpečnostní pokyny

- Cizí působení nebo technické změny vedou k zániku záruky a vyloučení ručení.
- Přístroj nevystavovat velkým mechanickým zátěžím nebo silným vibracím.
- Přístroj nesmí být vystaven vysoké vlhkosti nebo kapalinám. Přístroj použijte venku jen za příslušných povětrnostních podmínek, popř. jen s vhodnými ochrannými zařízeními.
- Kouř, prach, vodní pára anebo jiné výpary mohou negativně ovlivnit optiku HG Scan PRO a vést k nesprávným výsledkům při indikaci.
- Přístroj vypněte a zajistěte proti neúmyslnému zapnutí, pokud se domníváte, že nemůže být zajištěn bezpečný provoz. Např. když - přístroj vykazuje viditelná poškození, - přístroj nefunguje nebo - byl přístroj po delší dobu vystaven nepříznivým podmínkám, - byl výrobek během přepravy vystaven velkým zátěžím. - HG 2520/2620 před montáží/demontáží odpojte ze sítě.

Bezpečnostní pokyny

- Tento přístroj může být používán dětmi od 8 let a kromě toho i osobami se sníženými fyzickými, sensorickými nebo mentálními schopnostmi nebo s nedostatkem zkušeností a vědomostí, pokud jej budou používat pod dozorem nebo byly poučeny o bezpečném používání přístroje a porozuměly z toho vyplývajícím nebezpečím. Děti si nesmí s přístrojem hrát. Čištění a údržbu nesmí děti provádět bez dozoru.

- **LASEROVÉ ZÁŘENÍ**
NEDÍVEJTE SE PŘÍMO DO PAPERŮ
 $\lambda = 630 \text{ nm} - 670 \text{ nm}$
TŘÍDA LASERU 2 <1 mW
EN 60825-1:2008-05



Způsob činnosti

HG Scan PRO měří povrchovou teplotu objektu. Tepelné záření objektu je zaznamenáváno senzorem přístroje a přeneseno na horkovzdušnou pistol. K popsání charakteristiky vyzařování energie materiálu se jako hodnota používá emisní stupeň.

Čím větší je emisní stupeň, tím vyšší je schopnost materiálu vysílat záření. U většiny organických materiálů a povrchů leží emisní stupeň asi u 0,90. Nižší emisní stupeň mají kovové povrchy nebo lesklé materiály. K vyloučení nepřesných hodnot při měření může být u HG Scan PRO nastaven emisní stupeň.

Ovládací prvky (obr. ① / obr. ③)

- | | |
|---|--|
| 1 Čočka | 8 Indikace teploty °C, °F nebo emisní stupeň E |
| 2 Laser | 9 Symbol funkce LOC |
| 3 Držák | 10 Symbol množství vzduchu |
| 4 Tlačítko ON/OFF | 11 Nastavení množství vzduchu |
| 5 Symbol provozu | 12 Zobrazené hodnoty |
| 6 Symbol uložení | |
| 7 Symbol pro program uložení/toleranční hodnotu alarmu/zvukový signál | |

Montáž/demontáž (obr. ② / obr. ④)

Montáž/demontáž u HG 2620 E (obr. 2)

1. HG 2620 E vypněte a odpojte ze sítě.
2. Uvolněte boční šrouby na ochranné trubce a sejměte ji. Poté odstraňte ochrannou krytku.
3. Smontujte ochrannou trubku a HG Scan PRO.
4. Ochrannou trubku s HG Scan PRO nasadíte na HG 2620 E a sešroubujete bočními šrouby.
5. HG 2620 E s HG Scan PRO je připravena k použití. Ochrannou krytku uschováte pro případ, že bude HG Scan PRO zase odmontován.

Montáž/demontáž u HG 2520 E (obr. 4)

1. HG 2520 E vypněte a odpojte ze sítě.
2. Uvolněte přední boční šrouby na ochranné trubce a sejměte ji. Poté odstraňte ochrannou krytku.
3. HG Scan PRO nasuňte na HG 2520 E.
4. Poté ochrannou trubku zase nasuňte a našroubujte přední šrouby.
5. HG 2520 E s HG Scan PRO je připravena k použití. Ochrannou krytku uschováte pro případ, že bude HG Scan PRO zase odmontován.

Uvedení do provozu

1. HG Scan PRO nasadíte na horkovzdušnou pistol (2) a (4).
2. HG Scan PRO zapnete stisknutím tlačítka ON/OFF (4). Během aktivace HG Scan PRO se na displeji horkovzdušné pistol objeví symbol provozu (5). HG Scan PRO se po zapnutí ovládá ovládacími prvky horkovzdušné pistol. HG Scan PRO disponuje paměťovou funkcí. Pokud byla aktivní při posledním používání přístroje, pak se po dalším zapnutí HG 2620 automaticky zapne. V opačném případě zůstane deaktivována, dokud se nezapne stisknutím ON/OFF (4).
3. Při prvním zapnutí je přístroj ve stavu při dodání z výroby aktivní: žádaná hodnota teploty = 150 °C / 300 °F, stupeň množství vzduchu 5, stupeň tolerance alarmu = 10 °C / 50 °F, emisní stupeň = 0,90, zvukový signál zap.
4. Teplota a množství vzduchu se řídí podle materiálu a zamýšleného druhu zpracování. Nejdříve vždy proveďte test na nenápadném místě.

Měření teploty (obr. ⑤)

- Bod měření leží ve vzdálenosti 10 cm před vyfukovací trubkou horkovzdušné pistol ve velikosti asi 2 cm (průsečík obou laserových paprsků). Při zmenšení/zvětšení vzdálenosti dochází k odchylkám výsledků.
- K docílení přesných výsledků musí být měřený objekt větší než bod měření. Doporučuje se, aby byl měřený objekt minimálně dvakrát tak velký než bod měření.
- HG Scan PRO nemůže zaznamenávat povrchovou teplotu skrze průhledné plochy, jako např. sklo. Místo toho HG Scan PRO měří povrchovou teplotu skla.
- Trysky, které odkláníjí vzduch anebo vzhledem ke své délce protínají oblast měření, nemohou být s HG Scan PRO použity.
- U lesklých objektů může dojít ke zfalšování výsledků měření.
- K docílení přesných výsledků musí být HG Scan PRO přizpůsoben teplotě prostředí. To platí i při změně stanoviště.
- Při delším používání s vysokými teplotami může docházet k vlastnímu zahřívání HG Scan PRO, a tím k odlišným výsledkům měření.

Nastavení

a) Nastavení

Mohou být provedena následující nastavení přímo:

- Nastavení teploty prostřednictvím nabídky Nastavení:
- Množství vzduchu: 150–600 l/min
- Stupeň tolerance alarmu: 10/20 °C, 50/70 °F
- Emisní stupeň: 0.10–0.99
- Zvuk ON/OFF

Žádaná hodnota teploty se nastavuje přímo joystickem. Přitom se joystick ke zvýšení nebo snížení teploty posune doprava, popř. doleva.

Tlačítkem Množství vzduchu se dostanete do nabídky Nastavení HG Scan PRO, ve které můžete provést další nastavení. Programy můžete vyvolat tlačítkem Program. K tomu si přečtěte část „Programový provoz“.

1. Stisknutím tlačítka Množství vzduchu nastavíte množství vzduchu. Během nastavení množství vzduchu bliká na displeji symbol pro množství vzduchu (10). Ke zvýšení, popř. snížení množství vzduchu posuňte joystick doprava, popř. doleva. V případě převzetí nezměněné hodnoty pokračujte bodem 2.
2. Opětovným stisknutím tlačítka Množství vzduchu nastavíte emisní stupeň. Během nastavování emisního stupně se na displeji objeví písmeno (B) „E“. Ke zvýšení, popř. snížení emisního stupně posuňte joystick doprava, popř. doleva. Další příslušné informace najdete v části Emisní stupeň. V případě převzetí nezměněné hodnoty pokračujte bodem 3.
3. Opětovným stisknutím tlačítka Množství vzduchu nastavíte toleranční stupeň alarmu. Během nastavování emisního stupně alarmu se na displeji objeví (7) „L“. Ke zvýšení, popř. snížení tolerančního stupně alarmu posuňte joystick doprava, popř. doleva. Další příslušné informace najdete v části „Funkce alarmu“. V případě převzetí nezměněné hodnoty pokračujte bodem 4.

4. Opětovným stisknutím tlačítka Množství vzduchu nastavíte zvukový signál. Během nastavování zvukového signálu se na displeji objeví písmeno (7) „A“. K zapnutí, popř. vypnutí zvukového signálu posuňte joystick doprava, popř. doleva. V případě převzetí nezměněné hodnoty pokračujte bodem 5.
5. Opětovným stisknutím tlačítka Množství vzduchu opustíte nabídku Nastavení. HG Scan PRO začne přímo měřit teplotu.

b) Programový provoz

Z výroby jsou nastaveny čtyři programy pro nejčastěji vykonávanou práci. Po stisknutí programového tlačítka se na displeji objeví číslice (7) 1 pro program 1. Po dalším stisknutí programového tlačítka se objeví číslice (7) 2-4 pro programy 2-4. Po opětovném stisknutí tlačítka se dostanete zpět do normálního provozu. V normálním provozu se na displeji neobjeví žádná číslice (7).

c) Funkce ukládání

Hodnoty těchto čtyř programů mohou být kdykoliv změněny a uloženy. K tomu účelu nejprve stiskněte programové tlačítko, dokud se na displeji nezobrazí měněný program. Nastavte požadovanou žádanou hodnotu teploty, množství vzduchu a emisní stupeň. Symbol uložení na displeji bliká a indikuje, že byl vybraný program změněn. K uložení tohoto nastavení ve zvoleném programu stiskněte a držte stisknuté programové tlačítko. Symbol uložení bliká ještě asi 2 sekundy. Pokud symbol uložení nepřerušeno svítí, byly zadané hodnoty uloženy v programu. Toleranční stupeň alarmu a zvukový signál můžete změnit v normálním provozu a platí pro všechny programy.

Přednastavené programy:

Program	1	2	3	4
Žádaná teplota (°C/°F)	80 °C/180 °F	120 °C/250 °F	160 °C/320 °F	250 °C/480 °F
Stupeň množství vzduchu	4	5	6	5
Emisní stupeň	0.95	0.85	0.90	0.94

d) Funkce LOC

Aby bylo zabráněno neúmyslné změně zvolených nastavení má HG Scan PRO k dispozici funkci Lockable Override Control (LOC).

Chcete-li se dozvědět více informací o nastavení funkce LOC, spojte se s naším servisem na tel. čísle +420/515/220126.

Funkce alarmu

HG Scan PRO je vybaven funkcí alarmu při překročení nebo nedosažení nastavitelné žádané teploty. Alarm je akusticky vydáván zvukovým signálem a opticky modrým a červeným kroužkem LED. Alarm je spuštěn, když je překročena nebo nedosažena nastavená žádaná teplota. U zeleného kroužku LED odpovídá teplota HG Scan PRO cílové hodnotě v rámci tolerance.

Akustický zvukový signál může být deaktivován. K deaktivaci zvukového signálu přejděte k části „Nastavení“.

Tabulka funkcí alarmu		
Odchytky žádané teploty ve °C		
Stupně tolerance alarmu	10 °C	20 °C
Červený kroužek LED a zvukový signál	>20 °C	>40 °C
Červený kroužek LED	10 °C až 20 °C	20 °C až 40 °C
Zelený kroužek LED	-10 °C až 10 °C	-20 °C až 20 °C
Modrý kroužek LED	-20 °C až -10 °C	-40 °C až -20 °C
Modrý kroužek LED a zvukový signál	<-20 °C	<-40 °C
Odchytky žádané teploty ve °F		
Stupně tolerance alarmu	20 °F	40 °F
Červený kroužek LED a zvukový signál	>40 °F	>80 °F
Červený kroužek LED	20 až 40 °F	40 až 80 °F
Zelený kroužek LED	-20 až 20 °F	-40 až 40 °F
Modrý kroužek LED	-40 až -20 °F	-80 až -40 °F
Modrý kroužek LED a zvukový signál	<-40 °F	<-80 °F

Emisní stupeň

K docílení přesných hodnot měření pro různé materiály a povrchy může být na HG Scan PRO nastaven emisní stupeň (viz tabulku). Na displeji se zobrazí čísla po desetinné čárce. (Desetiny a setiny) např. 0,93 odpovídá 93.

Povrch	Emisní stupeň
Fólie pro automobily	0,90-0,95
Dřevo	0,80-0,90
Pryž	0,85-0,95
Olejové barvy	0,95
Kůže	0,75-0,85
Laky	0,80-0,95
Papír, lepenka	0,75-0,95
Textilie	0,90
Plast (PVC, PE, PP)	0,85-0,95

Emisní stupně uvedené v tabulce jsou přibližné hodnoty. Kvalita povrchu, geometrie nebo jiné parametry mohou ovlivnit emisní stupeň měřeného objektu.

Podrobný přehled je uvedena na naší stránce:
www.steinel-professional.de/emissionswerte (němčina)
www.steinel-professional.de/emissivities (další jazyky)

Technické parametry	HG Scan PRO 2620 E	HG Scan PRO2520 E
Provozní napětí:	15 V DC	
Reakční doba:	500 ms	
Spektrum:	8-14 μm	
Emisní stupeň:	0,10-0,99	
Rozlišení:	10 °C / 10 °F	
Pracovní vzdálenost:	10 cm	
IČ velikost skvrny:	10:1	
Provozní teplota:	0–50 °C / 32–122 °F	
Provozní vlhkost vzduchu:	10 % – 90 % RH	
Teplota skladování:	-10–60 °C / 14–140 °F	
Vlhkost vzduchu při skladování:	<80 % RH	
Rozsah měření teploty:	0 °C – 300 °C (32 °F – 572 °F)	
Přesnost*:	±2 °C / ±3,6 °F nebo ±5 % hodnoty měření	
Hmotnost:	120 g	85 g
Rozměry:	99 x 95 x 153 mm	88 x 56,5 x 77 mm

* Přesnost při teplotě prostředí asi 25 °C a dodržování optimální vzdálenosti od objektu měření.

Ošetřování a údržba

Čištění čočky:

Čočku můžete v případě znečištění vyčistit vlhkou, měkkou utěrkou nepouštějící vlákna (bez čisticího prostředku). Alternativně můžete použít čisticí kapalinu pro čočky. Nesmí být použity čisticí prostředky obsahující kyseliny, alkohol a ostatní rozpouštědla.

Čištění pouzdra

Pouzdro můžete vyčistit vodou nebo jemným čisticím prostředkem. Nesmí být použity odírající čisticí prostředky nebo rozpouštědla.

Likvidace



Staré přístroje, akumulátory/baterie neházejte do domovního odpadu, ohně nebo vody. Akumulátory/baterie se mají sbírat, recyklovat nebo ekologicky likvidovat.

CE Prohlášení o shodě

Tento výrobek splňuje
- směrnici EMK 2014/30/ES
- směrnici RoHS 2011/65/ES
- směrnici WEEE 2012/19/ES

Funkční záruka

Tento výrobek firmy STEINEL je vyráběn s maximální pozorností věnovanou jeho funkčnosti a bezpečnosti, které byly vyzkoušeny podle platných předpisů, přičemž se výrobek rovněž podrobil namátkové výstupní kontrole. Firma STEINEL přebírá záruku za bezvadné provedení a funkčnost. Záruka se poskytuje v délce 12 měsíců a začíná dnem prodeje výrobku spotřebiteli. Odstraněny budou všechny nedostatky způsobené vadným materiálem nebo výrobními vadami. Záruka spočívá v opravě nebo výměně vadných součástí dle rozhodnutí servisu. Záruka zaniká při poškození otopitelných dílů, poškození a nedostatků, které vznikly v důsledku neodborné manipulace nebo údržby, rovněž i při pádu. Uplatňování dalších nároků následných škod na cizích věcech je vyloučeno. Záruka bude uznána jen tehdy, bude-li nedemontovaný přístroj dobře zabalen, přiložena pokladniční stvrženka nebo faktura (datum prodeje a razítko prodejny), poslána na adresu příslušného servisu nebo během prvních 6 měsíců předán prodejci.

Servisní opravy:

Po uplynutí záruční lhůty nebo nedostatku bez nároku na záruku se v nejbližším servisu zeptejte na možnost provedení oprav.

FUNKČNÍ
12 měsíců
ZÁRUKA

SK Návod na obsluhu

HG Scan PRO je prístroj, ktorý sa spolu s teplovzdušnými pištoľami značky Steinel používa na bezdotykové infračervené snímanie teploty. Počas používania vás výrobok HG Scan PRO akusticky aj vizuálne varuje, ak sa prekročí/poklesne prednastavená požadovaná teplota. Elektrické napájanie sa realizuje prostredníctvom teplovzdušnej pištole. Pred použitím sa oboznámte s týmto návodom na obsluhu.

Pretože iba odborná manipulácia zabezpečí dlhú, spoľahlivú a bezporuchovú prevádzku.

! Bezpečnostné pokyny

- Cudzie zásahy alebo technické zmeny na zariadení majú za následok zrušenie garancie a vylúčenie zo záruky.
- Prístroj nevystavujte výraznej mechanickej záťaži ani silným vibráciám.
- Prístroj nevystavujte vysokej vlhkosti vzduchu ani kvapalinám. V exteriéri používajte prístroj len s ohľadom na zodpovedajúce poveternostné podmienky, resp. len v kombinácii s vhodnými ochrannými zariadeniami.
- Dym, prach, vodná para a/alebo iné pary môžu ovplyvniť optiku prístroja HG Scan PRO a spôsobiť nepresné výsledky zobrazovania.
- Ak existuje predpoklad, že nemôže byť zabezpečená bezpečná prevádzka, prístroj vypnite a zabezpečte ho proti neúmyselnému zapnutiu. Napr.
 - na prístroji sú viditeľné poškodenia,
 - prístroj nefunguje alebo
 - bol prístroj po dlhšiu dobu vystavený nepriaznivým podmienkam,
 - prístroj bol počas prepravy vystavený ťažkej záťaži.
 - Pred montážou/demon-tážou odpojte prístroj HG 2520 / 2620 E od siete.

! Bezpečnostné pokyny

- Tento prístroj môžu používať deti staršie ako 8 rokov, ako aj osoby so zníženými fyzickými, senzorickými alebo mentálnymi schopnosťami, alebo s nedostatočnými skúsenosťami a vedomosťami, pokiaľ budú pod stálym dozorom, alebo budú poučené o bezpečnom používaní prístroja a pochopia prípadné nebezpečné dôsledky. Deti sa s prístrojom nesmú hrať. Čistenie a údržbu nesmú vykonávať deti bez dozoru.

- **LASEROVÉ ŽIARENIE**
NEPOZERAJTE SA DO LÚČA
 $\lambda = 630 \text{ nm} - 670 \text{ nm}$
LASEROVÁ TRIEDA
2 < 1 mW
EN 60825-1:2008-05



Spôsob fungovania

HG Scan PRO zachytáva povrchovú teplotu predmetu. Tepelné vyžarovanie predmetu je zachytávané senzorom prístroja a odovzdávané teplovzdušnej pištoľi. Na popisanie charakteristiky energického vyžarovania určitého materiálu sa ako hodnota používa emisný stupeň.

Čím väčší je emisný stupeň, tým vyššia je schopnosť materiálu vydávať žiarenie. Pri väčšine organických materiálov a povrchov sa emisný stupeň pohybuje na úrovni cca 0,90. Nízky emisný stupeň majú kovové povrchy alebo lesklé materiály. Aby sa vylúčili nepresnosti nameraných hodnôt, dá sa emisný stupeň na prístroji HG Scan PRO priamo nastaviť.

Ovládacie prvky (obr. ① / obr. ③)

- | | |
|--|---|
| 1 šošovka | 8 ukazovateľ teploty °C, °F alebo emisný stupeň E |
| 2 laser | 9 symbol funkcie LOC |
| 3 držiak | 10 symbol množstva vzduchu |
| 4 tlačidlo ZAP/YYP | 11 nastavenie množstva vzduchu |
| 5 symbol prevádzky | 12 zobrazené hodnoty |
| 6 symbol uloženia | |
| 7 symbol pre pamäťový program/hodnota tolerancie alarmu/zvukový signál | |

Montáž/demontáž (obr. ② / obr. ④)

Montáž/demontáž v prípade HG 2620 E (obr. 2)

1. HG 2620 E vypnite a vyťahnite zo siete.
2. Uvoľnite bočné skrutky na ochrannej rúrke a odoberte ju. Potom zložte kryt.
3. Ochrannú rúrku zmontujte s prístrojom HG Scan PRO.
4. Ochrannú rúrku s prístrojom HG Scan PRO nasadíte na HG 2620 E a utiahnite bočné skrutky.
5. Prístroj HG 2620 E s HG Scan PRO je pripravený na prevádzku. Kryt uschovajte pre prípad, že HG Scan PRO zase z prístroja odoberte.

Montáž/demontáž v prípade HG 2520 E (obr. 4)

1. HG 2520 E vypnite a vyťahnite zo siete.
2. Uvoľnite predné skrutky na ochrannej rúrke a odoberte ju. Potom zložte kryt.
3. HG Scan PRO nasadíte na prístroj HG 2520 E.
4. Potom znovu nasadíte ochrannú rúrku a utiahnite predné skrutky.
5. Prístroj HG 2520 E s HG Scan PRO je pripravený na prevádzku. Kryt uschovajte pre prípad, že HG Scan PRO zase z prístroja odoberte.

Uvedenie do prevádzky

1. HG Scan PRO nasadíte na teplovzdušnú pištoľ ② a ④.
2. HG Scan PRO sa zapína stlačením tlačidla ON/OFF (4). Počas prevádzky prístroja HG Scan PRO sa na displeji teplovzdušnej pištole zobrazuje symbol prevádzky (5). Obsluha prístroja HG Scan PRO sa po jeho zapnutí vykonáva prostredníctvom ovládacích prvkov teplovzdušnej pištole. HG Scan PRO disponuje funkciou zapamätania. V prípade, že bol pri poslednom použití aktívny, automaticky sa zapne pri ďalšom spustení HG 2620. Inak zostane neaktívny, pokiaľ sa nespustí stlačením tlačidla ON/OFF (4).
3. Pri prvom spustení je prístroj v prevádzke nastavený z výroby:
Požadovaná teplota = 150 °C/300 °F,
Stupeň množstva vzduchu 5,
Úroveň tolerance alarmu = 10 °C/50 °F,
Emisný stupeň = 0,90,
Zvukový signál ZAP.
4. Teplota a množstvo vzduchu závisia od materiálu a od zvoleného spôsobu spracovania. Prístroj vždy najskôr otestujte na skrytom mieste.

Snímanie teploty (obr. ⑤)

- Snímací bod sa nachádza vo vzdialenosti 10 cm od vŕfukovacej rúrky teplovzdušnej pištole pri veľkosti cca 2 cm (priesečník oboch laserových lúčov). Pri zmenšení/zväčšení odstupu dochádza k odchýlkam vo výsledkoch.
- Na dosiahnutie presných výsledkov musí byť snímaný predmet väčší ako snímací bod. Odporúčame, aby bol snímaný predmet aspoň dvakrát taký veľký ako snímací bod.
- Čez priehľadné povrchy, ako je napr. sklo, prístroj HG Scan PRO nedokáže nasnímať povrchovú teplotu. Namiesto toho HG Scan PRO nasníma povrchovú teplotu skla.
- Trysky, ktoré presmerovávajú vzduch a/alebo z dôvodu svojej dĺžky snímanie pretínajú, sa nesmú používať v kombinácii s HG Scan PRO.
- Pri lesklých predmetoch môže dôjsť k skresleniu výsledkov snímania.
- Aby ste docílili presné hodnoty, musí byť HG Scan PRO prispôbený teplote okolia. To platí aj v prípade zmeny miesta prevádzky.
- Pri dlhšom používaní pri vysokých teplotách môže dôjsť k zahriatiu samotného prístroja HG Scan PRO, a tým k odchýlkam vo výsledkoch snímania.

Nastavenia

a) Nastavenia

Môžete nastaviť nasledujúce nastavenia: priamo:

- Nastavenie teploty
- cez nastavovacie menu:
 - Množstvo vzduchu: 150 – 600 l/min.
 - Úroveň tolerance alarmu: 10/20 °C, 50/70 °F
 - Emisný stupeň: 0,10 – 0,99
 - Zvuk ZAP/VYP

Nastavenie požadovanej teploty sa vykonáva priamo prostredníctvom joysticku. Prítom sa joystickom pohybuje smerom doprava, resp. doľava, s cieľom zvýšenia alebo zníženia požadovanej teploty.

Cez tlačidlo množstva vzduchu sa dostanete k nastavovaciemu menu prístroja HG Scan PRO, v ktorom môžete vykonať ďalšie nastavenia. Programy môžete navoliť prostredníctvom programového tlačidla. Pre ďalšie informácie si prečítajte odsek „Programová prevádzka“.

1. Stlačením tlačidla množstva vzduchu môžete nastaviť množstvo vzduchu. Počas nastavovania množstva vzduchu na displeji bliká symbol množstva vzduchu (10). Prítom joystickom pohybuje smerom doprava, resp. doľava, aby ste množstvo vzduchu zvýšili alebo znížili. V prípade nezmeneného prevzatia hodnoty pokračujte bodom 2.
2. Opätovným stlačením tlačidla množstva vzduchu môžete nastaviť emisný stupeň. Počas nastavovania emisného stupňa sa na displeji zobrazí písmeno (8) „E“. Prítom joystickom pohybuje smerom doprava, resp. doľava, aby ste emisný stupeň zvýšili alebo znížili. Pre ďalšie informácie si prečítajte odsek „Emisný stupeň“. V prípade nezmeneného prevzatia hodnoty pokračujte bodom 3.
3. Opätovným stlačením tlačidla množstva vzduchu môžete nastaviť úroveň tolerance alarmu. Počas nastavovania úrovne tolerance alarmu sa na displeji zobrazí písmeno (7) „L“. Prítom joystickom pohybuje smerom doprava, resp. doľava, aby ste úroveň tolerance alarmu zvýšili alebo znížili. Pre ďalšie informácie si prečítajte odsek „Funkcia alarmu“. V prípade nezmeneného prevzatia hodnoty pokračujte bodom 4.

4. Opätovným stlačením tlačidla množstva vzduchu môžete nastaviť zvukový signál. Počas nastavovania zvukového signálu sa na displeji zobrazí písmeno (7) „A“. Prítom joystickom pohybuje smerom doprava, resp. doľava, aby ste zvukový signál zapli alebo vypli. V prípade nezmeneného prevzatia hodnoty pokračujte bodom 5.
5. Opätovným stlačením tlačidla množstva vzduchu opustíte nastavovacie menu. Prístroj HG Scan PRO začína priamo so snímaním teploty.

b) Programová prevádzka

Z výroby sú nastavené štyri programy pre najčastejšie práce. Stlačením programového tlačidla sa na displeji zobrazí číslo (7) 1 pre program 1. Ďalším stlačením programového tlačidla sa zobrazia čísla (7) 2 – 4 pre programy 2 – 4. Opätovným stlačením sa dostanete späť do normálnej prevádzky. V normálnej prevádzke sa na displeji nezobrazí žiadne číslo (7).

c) Funkcia zapamätania

Hodnoty programov môžete kedykoľvek zmeniť a uložiť. Nato stláčajte najskôr programové tlačidlo, kým sa zobrazí program, ktorý si želáte zmeniť. Nastavte požadovanú teplotu, množstvo vzduchu a emisný stupeň. Symbol uloženia na displeji zabliká na znak toho, že prebehla zmena zvoleného programu. Na uloženie tohto nastavenia v zvolenom programe musíte stlačiť a podržať programové tlačidlo. Na cca 2 sekundy naďalej bliká symbol uloženia. Keď symbol uloženia zostane svietiť natrvalo, znamená to uloženie zadaných hodnôt v programe. Úroveň tolerance alarmu a zvukový signál možno zmeniť v normálnej prevádzke, pričom budú platiť pre všetky programy.

Prednastavené programy:

Program	1	2	3	4
Požadovaná teplota (°C/°F)	80 °C/180 °F	120 °C/250 °F	160 °C/320 °F	250 °C/480 °F
Stupeň množstva vzduchu	4	5	6	5
Emisný stupeň	0,95	0,85	0,90	0,94

d) Funkcia LOC

Na zabránenie neúmyselnému prestaveniu zvolených nastavení disponuje výrobok HG Scan PRO funkciou kontroly zamykania Lockable Override Control (LOC).

Ak chcete zistiť, ako sa dá funkcia LOC nastaviť, kontaktujte naše servisné oddelenie na tel. číslo +421/42/4 45 67 10.

Funkcia alarmu

Výrobok HG Scan PRO je vybavený funkciou alarmu pri prekročení alebo poklesnutí nastaveľnej požadovanej teploty. Alarm sa spúšťa akusticky prostredníctvom zvukového signálu a vizuálne prostredníctvom modrého a červeného LED kruhu. Alarm sa spúšťa v prípade, ak sa prekročí alebo poklesne nastavená požadovaná teplota.

V prípade výskytu zeleného LED kruhu zodpovedá teplota výrobu HG Scan PRO cieľovej hodnote v rámci tolerancie. Zvukový signál môžete deaktivovať. Na deaktiváciu zvukového signálu prejdite na odsek „Nastavenia“.

Tabuľka funkcie alarmu		
Odchýlky od požadovanej teploty v °C		
Úroveň tolerancie alarmu	10 °C	20 °C
Červený LED kruh a zvukový signál	> 20 °C	> 40 °C
Červený LED kruh	10 °C až 20 °C	20 °C až 40 °C
Zelený LED kruh	-10 °C až 10 °C	-20 °C až 20 °C
Modrý LED kruh	-20 °C až -10 °C	-40 °C až -20 °C
Modrý LED kruh a zvukový signál	< -20 °C	< -40 °C
Odchýlky od požadovanej teploty v °F		
Úroveň tolerancie alarmu	20 °F	40 °F
Červený LED kruh a zvukový signál	> 40 °F	> 80 °F
Červený LED kruh	20 až 40 °F	40 až 80 °F
Zelený LED kruh	-20 až 20 °F	-40 až 40 °F
Modrý LED kruh	-40 až -20 °F	-80 až -40 °F
Modrý LED kruh a zvukový signál	< -40 °F	< -80 °F

Emisný stupeň

Aby ste docíleli presné hodnoty snímania pri rôznych materiáloch a povrchoch, môžete na prístroji HG Scan PRO nastaviť emisný stupeň (pozri tabuľku).

Na displeji sa čísla zobrazujú za desatinnou čiarkou (desatiny a stotiny), napr. 0,93 zodpovedá 93.

Povrch	Emisný stupeň
Autofólie	0,90 – 0,95
Drevo	0,80 – 0,90
Guma	0,85 – 0,95
Olejové farby	0,95
Koža	0,75 – 0,85
Lak	0,80 – 0,95
Papier, kartón	0,75 – 0,95
Textília	0,90
Plast (PVC, PE, PP)	0,85 – 0,95

Hodnoty uvedené v tabuľke emisného stupňa sú len orientačné. Kvalita povrchov, geometria alebo iné parametre môžu ovplyvniť emisný stupeň snímaného predmetu.

Detailný prehľad môžete nájsť na našej domovskej stránke: www.steinel-professional.de/emissionswerte (nemecky) www.steinel-professional.de/emissivities (iné jazyky)

Technické údaje	HG Scan PRO 2620 E	HG Scan PRO2520 E
Prevádzkové napätie:	15V DC	
Reakčný čas:	500 ms	
Spektrum:	8 – 14 µm	
Emisný stupeň:	0,10 – 0,99	
Rozlíšenie:	10 °C / 10 °F	
Pracovný odstup:	10 cm	
Veľkosť infrač. plochy:	10:1	
Prevádzková teplota:	0 – 50 °C / 32 – 122 °F	
Prevádzková vlhkosť vzduchu:	10 % – 90 % RH	
Teplota skladovania:	-10 – 60 °C / 14 – 140 °F	
Vlhkosť vzduchu skladovania:	< 80 % RH	
Rozsah snímaných teplôt:	0 °C – 300 °C (32 °F – 572 °F)	
Presnosť *:	±2 °C/±3,6 °F alebo ±5 % od hodnoty snímania	
Hmotnosť:	120 g	85 g
Rozmery:	99 x 95 x 153 mm	88 x 56,5 x 77 mm

* Presnosť pri teplote okolia cca 25 °C a dodržaní optimálneho odstupu k predmetu snímania.

Starostlivosť a údržba

Čistenie šošovky:

Šošovku môžete v prípade znečistenia vyčistiť pomocou vlhkej mäkkej handričky, ktorá nepúšťa vlákna (bez čistiaceho prostriedku). Alternatívne môžete použiť tekutinu na čistenie šošovky. Nepoužívajte kyselinové, alkoholové ani iné rozpúšťadlá.

Likvidácia



Staré prístroje, akumulátory/batérie nevyhadzujte do domového odpadu, do ohňa ani do vody. Akumulátory/batérie by sa mali zbierať, recyklovať, alebo ekologicky zlikvidovať.

CE Vyhlásenie o zhode

Tento výrobok spĺňa

- smernicu o elektromagnetickej kompatibilite 2014/30/ES,
- smernicu RoHS 2011/65/ES,
- smernicu o odpade z elektrických a elektronických zariadení 2012/19/ES.

Záruka funkčnosti

Tento výrobok značky STEINEL bol vyrobený s maximálnou dôslednosťou, skontrolovaný z hľadiska funkčnosti a bezpečnosti podľa platných predpisov a následne podrobený náhodnej kontrole. Spoločnosť STEINEL preberá záruku za bezchybný stav a funkčnosť. Záručná doba je 12 mesiacov a začína plynúť dňom predaja spotrebiteľovi. Odstránime všetky nedostatky vyplývajúce z materiálových alebo výrobných chýb. Záručné plnenie sa uskutočňuje opravou alebo výmenou chybných dielov podľa nášho uváženia. Záručné plnenie sa nevzťahuje na poškodenie opotrebovaných dielov, na škody a nedostatky, ktoré vznikli nesprávnym používaním alebo údržbou, a ani na poškodenie v dôsledku pádu prístroja. Ďalšie následné škody na cudzích objektoch sú zo záruky vylúčené. Záruka je platná len vtedy, ak sa nerozobraný prístroj spolu s pokladničným blokom alebo faktúrou (dátum kúpy a pečiatka predajcu) zašle na príslušnú servisnú stanicu alebo v priebehu prvých 6 mesiacov odovzdá predajcovi.

Čistenie krytu

Kryt môžete čistiť pomocou vody alebo jemného čistiaceho prostriedku. Nepoužívajte abrazívne prostriedky ani rozpúšťadlá.

Servis pre opravy:

Po uplynutí záručnej doby alebo v prípade chýb, na ktoré sa nevzťahuje záruka, sa o možnosti opravy informujte na najbližšej servisnej stanici.

ZÁRUKA
12 mesačná
FUNKČNOSTI

PL Tłumaczenie instrukcji oryginalnej Instrukcja obsługi

HG Scan PRO to urządzenie przeznaczone do stosowania z opalarkami firmy Steinel, służące do bezdotykowej rejestracji temperatury przy użyciu podczerwiieni. Podczas stosowania HG Scan PRO akustycznie i wizualnie ostrzeża o przekroczeniu wcześniej ustawionej wartości zadanej lub spadku poniżej niej. Zasilanie napięciem jest realizowane poprzez opalarkę. Przed przystąpieniem do użytkowania należy zapoznać się z niniejszą instrukcją obsługi.

Tylko prawidłowe posługiwanie się urządzeniem zapewnią długoletnią, niezawodną i bezusterkową eksploatację.

! Zasady bezpieczeństwa

- Ingerencja zewnętrzna lub zmiany techniczne prowadzą do unieważnienia gwarancji i wykluczenia odpowiedzialności.
- Nie wystawiać urządzenia na znaczne obciążenia mechaniczne lub silne drgania.
- Nie wystawiać urządzenia na działanie wilgoci lub cieczy. Zastosowanie urządzenia na zewnątrz jest możliwe wyłącznie w odpowiednich warunkach atmosferycznych i tylko z odpowiednimi urządzeniami zabezpieczającymi.
- Dym, kurz, para wodna i inne opary mogą wpłynąć na działanie układu optycznego urządzenia HG Scan PRO i doprowadzić do nieprawidłowych wskazań.
- Jeżeli nie można zagwarantować bezpiecznej eksploatacji, np. gdy:
 - urządzenie wykazuje widoczne uszkodzenia,
 - urządzenie nie działa,
 - urządzenie było przez dłuższy czas wystawione na działanie niekorzystnych warunków,
 - urządzenie było wystawione na działanie dużych obciążeń w czasie transportu, należy wyłączyć urządzenie i zabezpieczyć je przed niepowołanym uruchomieniem.
 - Przed montażem/demontażem odłączyć HG 2520/2620 od zasilania sieciowego.

Zasady bezpieczeństwa

Urządzenie może być użytkowane przez dzieci, które ukończyły 8 lat oraz osoby o ograniczonych zdolnościach fizycznych, sensorycznych lub umysłowych albo o ograniczonej wiedzy i doświadczeniu tylko wtedy, gdy pracują one pod nadzorem lub zostały przeszkolone w zakresie bezpiecznego użytkowania urządzenia i rozumieją wynikające z niego zagrożenia. Urządzenie nie jest zabawką dla dzieci. Czynności związane z czyszczeniem i konserwacją przez użytkownika nie mogą być wykonywane przez dzieci bez nadzoru.

PROMIENIOWANIE ŚWIETLNE LASEROWE
NIE PATRZEĆ W PROMIEN LASERA
 $\lambda = 630 \text{ nm} - 670 \text{ nm}$
KLASA LASERA 2 <1 mW
EN 60825-1:2008-05



Zasada działania

HG Scan PRO rejestruje temperaturę powierzchni obiektu. Urządzenie rejestruje promieniowanie ciepłe obiektu i przekazuje wartość do opalarki. Aby opisać charakterystykę emisji energii materiału, wykorzystuje się stopień emisji jako wartość.

Im wyższy stopień emisji, tym większa jest zdolność materiału do emisji promieniowania. W przypadku większości materiałów i powierzchni organicznych wartość stopnia emisji wynosi ok. 0,90. Niższy stopień emisji mają powierzchnie metalowe i błyszczące materiały. Aby wykluczyć niedokładne wartości rejestracji, można ustawić stopień emisji w urządzeniu HG Scan PRO.

Elementy obsługowe (rys. ① / rys. ③)

- | | |
|--|--------------------------------|
| 1 Soczewka | 8 Wskaźnik temperatury °C, |
| 2 Laser | °F lub stopień emisji E |
| 3 Uchwyty | 9 Symbol funkcji LOC |
| 4 Przycisk ON/OFF | 10 Symbol wydatku powietrza |
| 5 Symbol pracy | 11 Regulacja wydatku powietrza |
| 6 Symbol pamięci | 12 Wartości wskazywane |
| 7 Symbol programu zapamiętanego/wartości tolerancji alarmu/sygnatu dźwiękowego | |

Montaż/demontaż (rys. ② / rys. ④)

Montaż/demontaż w przypadku HG 2620 E (rys. 2)

1. Wyłączyć HG 2620 E i odłączyć od zasilania sieciowego.
2. Poluzować boczne śruby na obudowie i ją zdjąć. Następnie zdjąć przesłonę.
3. Złożyć obudowę i HG Scan PRO.
4. Nałożyć obudowę wraz z HG Scan PRO na urządzenie HG 2620 E i przykręcić ponownie boczne śruby.
5. HG 2620 E jest gotowe do użycia z HG Scan PRO. Przesłone należy przechować na wypadek ponownego zdjecia HG Scan PRO.

Montaż/demontaż w przypadku HG 2520 E (rys. 4)

1. Wyłączyć HG 2520 E i odłączyć od zasilania sieciowego.
2. Poluzować przednie śruby na obudowie i ją zdjąć. Następnie zdjąć przesłonę.
3. Nałożyć HG Scan PRO na urządzenie HG 2520 E.
4. Następnie nałożyć ponownie obudowę i dokręcić przednie śruby.
5. HG 2520 E jest gotowe do użycia z HG Scan PRO. Przesłone należy przechować na wypadek ponownego zdjecia HG Scan PRO.

Uruchomienie

1. Złożyć HG Scan PRO na opalarkę ② oraz ④.
2. HG Scan PRO włącza się przez naciśnięcie przycisku ON/OFF (4). W czasie, gdy HG Scan PRO jest aktywny, na wyświetlaczu opalarki widoczny jest symbol pracy (5). Obsługa HG Scan PRO odbywa się, po włączeniu urządzenia, za pomocą elementów obsługowych opalarki. HG Scan PRO posiada funkcję pamięci. Jeżeli podczas ostatniego użytkowania było aktywne, wtedy podczas kolejnego uruchomienia urządzenia HG 2620 włączy się automatycznie. W innej sytuacji pozostanie ono nieaktywne aż do włączenia poprzez naciśnięcie przycisku ON/OFF (4).
3. Przy pierwszym włączeniu urządzenie jest aktywne w fabrycznym stanie dostawy: wartość zadana temperatury = 150°C / 300 °F, poziom wydatku powietrza 5, stopień tolerancji alarmu = 10 °C / 50 °F, stopień emisji = 0,90, sygnał dźwiękowy WŁ.
4. Temperatura i wydatek powietrza zależą od materiału oraz przewidywanego rodzaju obróbki. Należy zawsze najpierw wykonać próbę w niewidocznym miejscu.

Rejestrowanie temperatury (rys. ⑤)

- Optymalny punkt rejestracji znajduje się 10 cm przed rurą wylotową opalarki przy wielkości ok. 2 cm (punkt przecięcia się obu promieni lasera). Zmniejszenie lub zwiększenie odległości prowadzi do odchylenia wyników.
- Aby osiągnąć dokładne wyniki, rejestrowany obiekt musi być większy niż punkt rejestracji. Zalecane jest, aby rejestrowany obiekt był co najmniej dwukrotnie większy niż punkt rejestracji.
- HG Scan PRO nie jest w stanie rejestrować temperatury powierzchni przez przezroczyste powierzchnie, jak np. szkło. Zamiast tego, HG Scan PRO rejestruje temperaturę powierzchni szkła.
- Dysz zmieniających kierunek powietrza i /lub przecinających rejestrację z powodu ich długości, nie można stosować wraz z HG Scan PRO.
- W przypadku błyszczących obiektów może dojść do zafałszowania wyników rejestracji.
- Aby uzyskać dokładne wyniki, urządzenie HG Scan PRO musi być dopasowane do temperatury otoczenia. Dotyczy to także zmiany miejsca użytkowania.
- W przypadku dłuższego użytkowania przy wysokich temperaturach może dojść do samoczynnego rozgrzania urządzenia HG Scan PRO, a tym samym do odmiennych wyników rejestracji.

Ustawienia

a) Ustawienia

Można dokonać następujących ustawień:
Bezpośrednio:

- Ustawianie temperatury
- Wydatek powietrza: 150-600 (l/min)
- Stopień tolerancji alarmu: 10/20 C, 50/70 °F
- Stopień emisji: 0.10-0.99
- Dźwięk ON/OFF

1. HG Scan PRO włącza się przez naciśnięcie przycisku ON/OFF (4). W czasie, gdy HG Scan PRO jest aktywny, na wyświetlaczu opalarki widoczny jest symbol pracy (5). Obsługa HG Scan PRO odbywa się, po włączeniu urządzenia, za pomocą elementów obsługowych opalarki.

Ustawianie wartości temperatury zadanej odbywa się bezpośrednio za pomocą joysticka. Przy tym joystick należy poruszać w prawo wzgl. w lewo, aby zwiększyć lub zmniejszyć wartość zadaną temperatury.

Za pomocą przycisku wydatku powietrza można przejść do menu ustawień HG Scan PRO, w którym dokonuje się dalszych ustawień. Programy można wywołać za pomocą przycisku programów. W tym celu proszę przeczytać rozdział "Tryby programów".

1. Naciśnięcie przycisku wydatku powietrza umożliwia ustawienie wydatku powietrza. Podczas ustawiania wydatku powietrza miga symbol wydatku powietrza (10) na wyświetlaczu. Przy tym joystick należy poruszać w prawo wzgl. w lewo, aby zwiększyć lub zmniejszyć wydatek powietrza. Aby przejść niezmienną wartość, należy przejść do punktu 2.
2. Ponowne naciśnięcie przycisku wydatku powietrza umożliwia ustawienie stopnia emisji. Podczas ustawiania stopnia emisji na wyświetlaczu widoczna jest litera (8) „E”. Przy tym joystick należy poruszać w prawo wzgl. w lewo, aby zwiększyć lub zmniejszyć stopień emisji. Dalsze informacje na ten temat znajdują się w akapicie dotyczącym stopnia emisji. Aby przejść niezmienną wartość, należy przejść do punktu 3.
3. Ponowne naciśnięcie przycisku wydatku powietrza umożliwia ustawienie stopnia tolerancji alarmu. Podczas ustawiania stopnia tolerancji alarmu na wyświetlaczu widoczna jest litera (7) „L”. Przy tym joystick nale-

- ży poruszać w prawo wzgl. w lewo, aby zwiększyć lub zmniejszyć stopień tolerancji alarmu. Dalsze informacje na ten temat znajdują się w akapicie "Funkcja alarmu". Aby przejść niezmienną wartość, należy przejść do punktu 4.
4. Ponowne naciśnięcie przycisku wydatku powietrza umożliwia ustawienie sygnału dźwiękowego. Podczas ustawiania sygnału dźwiękowego na wyświetlaczu widoczna jest litera (7) „A”. Przy tym joystick należy poruszać w prawo wzgl. w lewo, aby włączyć lub wyłączyć sygnał dźwiękowy. Aby przejść niezmienną wartość, należy przejść do punktu 5.
 5. Ponowne naciśnięcie przycisku wydatku powietrza powoduje opuszczenie menu ustawień. HG Scan PRO rozpocznie od razu rejestrowanie temperatury.

b) Tryb programu

Fabrycznie ustawione są cztery programy do wykonywania najczęstszych prac. Po naciśnięciu przycisku programu na wyświetlaczu pojawi się cyfra (7) 1 dla programu 1. Ponowne naciśnięcie przycisku programu spowoduje wyświetlenie się cyfr (7) 2-4 odpowiednio dla programów 2-4. Ponowne naciśnięcie powoduje powrót do normalnego trybu pracy. W normalnym trybie pracy na wyświetlaczu nie wyświetla się żadna cyfra (7).

c) Funkcja pamięci

Wartości czterech programów można w każdej chwili zmienić i zapisać. W tym celu naciśnięciem najpierw przycisk programu, aż do pojawienia się programu, który ma zostać zmieniony. Ustawić pożądaną wartość zadaną temperatury, wydatek powietrza oraz stopień emisji. Symbol pamięci na wyświetlaczu miga, pokazując, że wybrany program został zmieniony. Aby zapisać to ustawienie w wybranym programie, naciśnąć i przytrzymać przycisk programu. Symbol pamięci miga przez kolejne ok. 2 s. Jeżeli symbol pamięci świeci stale, wprowadzone wartości zostały zapisane w programie. Stopień tolerancji alarmu oraz sygnał dźwiękowy można zmieniać w trybie normalnym. Obowiązują one dla wszystkich programów.

Programy zaprogramowane fabrycznie:

Program	1	2	3	4
Wartość zadana temperatury (°C/°F)	80 °C/180 °F	120 °C/250 °F	160 °C/320 °F	250 °C/480 °F
Stopień wydatku powietrza	4	5	6	5
Stopień emisji	0.95	0.85	0.90	0.94

d) Funkcja LOC

Aby uniknąć niezamierzonego przestawienia dokonanych ustawień urządzenie HG Scan PRO posiada funkcję Lockable Override Control (LOC). Aby dowiedzieć się, jak ustawić funkcję

LOC, proszę skontaktować się z naszym serwisem pod numerem telefonu +48/71/3980861.

Funkcja alarmu

HG Scan PRO posiada funkcję alarmu przy przekroczeniu lub nieosiągnięciu ustawionej wartości zadanej temperatury. Alarm ma postać sygnału dźwiękowego oraz wizualnego pod postacią niebieskiego i czerwonego pierścienia LED. Alarm jest wyzwalany po przekroczeniu ustawionej wartości zadanej temperatury lub spadku poniżej niej.

Zielony pierścień LED oznacza, że temperatura HG Scan PRO mieści się w zakresie tolerancji wartości docelowej. Sygnał dźwiękowy można dezaktywować. Aby dezaktywować sygnał dźwiękowy, należy przejść do rozdziału „Ustawienia”.

Tabela funkcji alarmu		
Odchylenia od wartości zadanej temperatury w °C		
Stopień tolerancji alarmu	10°C	20°C
Czerwony pierścień LED & sygnał dźwiękowy	> 20 °C	> 40 °C
Czerwony pierścień LED	10°C do 20°C	20°C do 40°C
Zielony pierścień LED	-10°C do 10°C	-20°C do 20°C
Niebieski pierścień LED	-20°C do -10°C	-40°C do -20°C
Niebieski pierścień LED & sygnał dźwiękowy	< -20 °C	< -40 °C
Odchylenia od wartości zadanej temperatury w °F		
Stopień tolerancji alarmu	20 °F	40 °F
Czerwony pierścień LED & sygnał dźwiękowy	> 40 °F	> 80 °F
Czerwony pierścień LED	20 do 40 °F	40 do 80 °F
Zielony pierścień LED	-20 do 20 °F	-40 do 40 °F
Niebieski pierścień LED	-40 do -20 °F	-80 do -40 °F
Niebieski pierścień LED & sygnał dźwiękowy	< -40 °F	< -80 °F

Stopień emisji

Aby uzyskać dokładne wartości rejestracji dla różnych materiałów i powierzchni, można ustawić stopień emisji w urządzeniu HG Scan PRO (patrz tabela).

Na wyświetlaczu liczby zostaną przedstawione po przecinku, (części dziesiętne i setne) np. 0,93 odpowiada 93.

Powierzchnia	Stopień emisji
Folie samochodowe	0,90-0,95
Drewno	0,80-0,90
Guma	0,85-0,95
Farby olejne	0,95
Skóra	0,75-0,85
Lakiery	0,80-0,95
Papier, papa	0,75-0,95
Materiały włókiennicze	0,90
Tworzywo sztuczne (PCW, PE, PP)	0,85-0,95

Stopnie emisji podane w tabeli stopni emisji są wartościami przybliżonymi. Jakość powierzchni, geometria lub inne parametry mogą wpływać na stopień emisji obiektu rejestracji.

Szczegółowe zestawienie znajduje się na naszej stronie internetowej:
www.steinel-professional.de/emissionswerte (język niemiecki)
www.steinel-professional.de/emissivities (pozostałe języki)

Dane techniczne	HG Scan PRO 2620 E	HG Scan PRO2520 E
Napięcie robocze:	15V DC	
Czas reakcji:	500 ms	
Spektrum:	8-14 μ m	
Stopień emisji:	0,10-0,99	
Dokładność:	10 °C / 10 °F	
Odstęp roboczy:	10 cm	
Wielkość plamki IR:	10:1	
Temperatura robocza:	0-50 °C / 32-122 °F	
Wilgotność powietrza podczas pracy:	10 % - 90 % wilgotności względnej	
Temperatura przechowywania:	-10-60 °C / 14-140 °F	
Wilgotność powietrza podczas przechowywania:	< 80 % wilgotności względnej	
Zakres rejestracji temperatury:	0 °C - 300 °C (32 °F - 572 °F)	
Dokładność*:	± 2 °C / $\pm 3,6$ °F lub ± 5 % wartości rejestrowanej	
Ciężar:	120	g 85 g
Wymiary:	99 x 95 x 153 mm	88 x 56,5 x 77 mm

* Dokładność przy temperaturze otoczenia ok. 25 °C i zachowaniu optymalnej odległości od obiektu rejestracji.

Pielęgnacja i konserwacja

Czyszczenie soczewki:

Zabrudzoną soczewkę można oczyścić miękką, wilgotną ściereczką niepozostawiającą włókien (bez użycia środków czyszczących). Alternatywnie można użyć płynu do czyszczenia soczewek. Nie używać środków zawierających kwasy, alkohol ani innych rozpuszczalników.

Czyszczenie obudowy

Obudowę można czyścić przy użyciu wody lub łagodnego środka do czyszczenia. Nie używać środków szorujących ani rozpuszczalników.

Utylizacja



Nie wyrzucać zużytych urządzeń, akumulatorów/baterii do śmieci, ognia lub wody. Akumulatory/ baterie należy zbierać, oddawać do recyklingu lub utylizacji w sposób przyjazny dla środowiska naturalnego.

CE Deklaracja zgodności z normami

Produkt spełnia wymogi:

- dyrektywy o kompatybilności elektromagnetycznej 2014/30/WE,
- dyrektywy RoHS 2011/65/WE,
- dyrektywy WEEE 2012/19/WE.

Gwarancja działania

Niniejszy produkt firmy STEINEL został wykonany z dużą starannością. Prawidłowe działanie i bezpieczeństwo użytkowania potwierdzają przeprowadzone losowo kontrole jakości oraz zgodność z obowiązującymi przepisami. Firma STEINEL udziela gwarancji na prawidłową jakość i działanie. Okres gwarancji wynosi 12 miesięcy i rozpoczyna się z dniem sprzedaży użytkownikowi. W ramach gwarancji producent usuwa braki wynikłe z wad materiałowych lub produkcyjnych. Świadczenie gwarancyjne nastąpi według naszej decyzji przez naprawę lub wymianę wadliwych części. Gwarancja nie obejmuje uszkodzeń części ulegających zużyciu eksploatacyjnemu, uszkodzeń i usterek spowodowanych przez nieprawidłową obsługę lub konserwację, a także uszkodzeń spowodowanych upadkiem urządzenia. Gwarancja nie obejmuje odpowiedzialności za szkody wtórne powstałe na przedmiotach trzecich. Gwarancja jest udzielana tylko wtedy, gdy prawidłowo zapakowane i nierozłożone na części urzą-

dzenie zostanie odesłane w ciągu pierwszych 6 miesięcy od daty zakupu wraz z paragonem lub rachunkiem zakupu (opatrzonym datą zakupu i pieczęcią sklepu) do właściwego punktu serwisowego.

Serwis naprawczy:

Po upływie okresu gwarancji lub w razie usterek nieobjętych gwarancją informacja o możliwości naprawy udziela najbliższy punkt serwisowy.

1 rok
GWARANCJI

RO Instrucțiuni de utilizare

HG Scan PRO este un aparat de înregistrare a temperaturii, conceput pentru a fi utilizat cu generatoarele de aer cald STEINEL, pentru măsurarea temperaturii cu infraroșu, fără contact. În timpul utilizării, HG Scan PRO vă avertizează acustic și vizual când se depășește/se coboară sub valoarea nominală setată anterior. Alimentarea cu tensiune se face prin intermediul generatorului cu aer cald. Vă rugăm ca înainte de folosire să vă familiarizați cu aceste instrucțiuni de utilizare.

Numai o utilizare corectă asigură o funcționare îndelungată, sigură și fără defecțiuni.

! Instrucțiuni de siguranță

- Intervențiile neautorizate sau modificările tehnice duc la anularea garanției și la excluderea răspunderii producătorului.
- Nu expuneți aparatul la solicitări mecanice considerabile și nici la vibrații puternice.
- Este interzisă expunerea aparatului la o umiditate mare a aerului sau la contactul cu lichide. Când utilizați aparatul în exterior, asigurați utilizarea numai în condiții meteo corespunzătoare, respectiv numai cu dispozitive de protecție adecvate.
- Fumul, praful, vaporii de apă și/sau alți vapori pot afecta sistemul optic al HG Scan PRO, ducând la afișarea unui rezultat incorect.
- Opritiți aparatul și asigurați-l împotriva pornirii accidentale, atunci când aveți suspiciunea că funcționarea sigură nu mai poate fi garantată. De ex. atunci când
 - aparatul prezintă deteriorări vizibile
 - aparatul nu funcționează sau
 - aparatul a fost expus condițiilor nefavorabile un timp mai îndelungat
 - produsul a fost expus unor solicitări mari în timpul transportului.
 - Înainte de montare/demonstrare scoateți aparatul HG 2520/2620 din priză.

! Instrucțiuni de siguranță

- Acest aparat poate fi utilizat de copii începând cu vârsta de 8 ani și de persoane cu capacități psihice, senzoriale sau mentale limitate ori cu experiență și pricepere redusă, cu condiția să fie supravegheați/supravegheate sau să fi fost instruiți/instruite cu privire la utilizarea sigură a aparatului și să înțeleagă pericolele legate de folosirea acestuia. Copiii lor este interzis să se joace cu aparatul. Curățarea și lucrările de întreținere care sunt responsabilitatea utilizatorului nu se vor executa de către copii nesupravegheați.

- FASCICUL LASER
NU PRIVIȚI ÎN FASCICULUL LASER
 $\lambda = 630 \text{ nm} - 670 \text{ nm}$
CLASA LASER 2 <1mW
EN 60825-1:2008-05



Modul de funcționare

HG Scan PRO înregistrează temperatura de suprafață a obiectelor. Căldura emanată de obiect este înregistrată de senzorul aparatului și transmisă la generatorul de aer cald. Pentru a descrie caracteristica de emisie energetică a unui material se utilizează, ca valoare, gradul de emisie.

Cu cât este mai mare acest grad de emisie, cu atât este mai puternică capacitatea materialului de a emite radiații. La majoritatea materialelor și suprafețelor organice, gradul de emisie este de cca. 0,90. Un grad mai mic de emisie posedă suprafețele metalice sau materialele strălucitoare. Pentru a exclude valorile inexact înregistrate, gradul de emisie poate fi setat la HG Scan PRO.

Elemente de comandă (fig. ① / fig. ③)

- | | | | |
|---|---|----|----------------------------|
| 1 | Lentilă | 8 | Afișaj temperatură °C, |
| 2 | Laser | | °F sau grad de emisie E |
| 3 | Suport | 9 | Simbol pentru funcția LOC |
| 4 | Tastă ON/OFF | 10 | Simbol pentru debit de aer |
| 5 | Simbol de funcționare | 11 | Reglarea debitului de aer |
| 6 | Simbol de salvare | 12 | Valori afișate |
| 7 | Simbol pentru programul salvat/valoare de toleranță alarmă/semnal audio | | |

Montarea/Demontarea (fig. ② / fig. ④)

Montarea/demontarea la aparatul HG 2620 E (fig. 2)

1. Opreți aparatul HG 2620 E și scoateți-l din priză.
2. Desfaceți șuruburile laterale de la tubul de protecție și scoateți tubul de protecție. Ulterior îndepărtați capacul.
3. Asamblați tubul de protecție la HG Scan PRO.
4. Introduceți tubul de protecție cu HG Scan PRO pe HG 2620 E și strângeți șuruburile laterale.
5. HG 2620 E cu HG Scan PRO este gata de utilizare. Păstrați capacul, pentru cazul în care se scoate din nou HG Scan PRO.

Punerea în funcțiune

1. Puneți HG Scan PRO pe generatorul de aer cald ② și ④).
2. HG Scan PRO se activează prin apăsarea tastei ON/OFF (4). În timp ce HG Scan PRO este activat, pe ecranul generatorului de aer cald apare simbolul de funcționare (5). După pornire, comanda aparatului HG Scan PRO se realizează prin elementele de comandă ale generatorului de aer cald. HG Scan PRO dispune de o funcție Memory. Dacă a fost activă la ultima utilizare, la următoarea pornire a aparatului HG 2620 va porni automat. Altminteri rămâne inactivă până este activată prin apăsarea tastei ON/OFF (4).

Înregistrarea temperaturii (fig. ⑤)

- Punctul de înregistrare se află la o distanță de 10 cm în fața tubului de evacuare a generatorului de aer cald, la o dimensiune de cca. 2 cm (punctul de întreținere al celor două raze laser). La reducerea/mărirea distanței, sunt posibile devieri ale rezultatelor.
- Pentru a obține rezultate exacte, obiectul care urmează să fie înregistrat trebuie să fie mare decât punctul de înregistrare. Este recomandabil ca obiectul care urmează să fie înregistrat să fie de cel puțin două ori mai mare decât punctul de înregistrare.
- Prin suprafețe transparente, ca de ex. sticla, HG Scan PRO nu poate înregistra temperatura suprafețelor. În loc de aceasta, HG Scan PRO înregistrează temperatura superficială a sticlei.

Montarea/demontarea la aparatul HG 2520 E (fig. 4)

1. Opreți aparatul HG 2520 E și scoateți-l din priză.
2. Desfaceți șuruburile anterioare de la tubul de protecție și scoateți tubul de protecție. Ulterior îndepărtați capacul.
3. Introduceți HG Scan PRO pe HG 2520 E.
4. Ulterior introduceți la loc tubul de protecție și strângeți șuruburile anterioare.
5. HG 2520 E cu HG Scan PRO este gata de utilizare. Păstrați capacul, pentru cazul în care se scoate din nou HG Scan PRO.

3. La prima pornire, aparatul, în starea în care este livrat din fabrică, este activ: valoarea temperaturii nominale = 150 °C / 300 °F, treapta de debit de aer 5, treapta de toleranță de alarmă = 10 °C / 50 °F, grad de emisie = 0,90, semnal audio ACTIVAT.
4. Temperatura și debitul de aer depind de material și de tipul de prelucrare pe care utilizatorul intenționează să-l adopte. Realizați întotdeauna un test într-un loc mai puțin vizibil.

- Duzele care deviază aerul și/sau care întrerup înregistrarea din cauza lungimii lor nu pot fi utilizate cu HG Scan PRO.
- În cazul suprafețelor strălucitoare este posibilă o falsificare a rezultatelor înregistrării.
- Pentru a obține rezultate exacte, HG Scan PRO trebuie adaptat la temperatura ambientală. Acest lucru este valabil și în cazul schimbării locației.
- În cazul unei utilizări mai îndelungate la temperaturi mari se poate ajunge la o autoîncălzire a HG Scan PRO și implică la rezultate eronate ale înregistrării.

Reglaje

a) Setări

Se pot face următoarele setări: direct:

- Reglarea temperaturii prin intermediul meniului de reglare:
- Debit de aer: 150-600 l/min
- Treapta de toleranță alarmă: 10/20 °C, 50/70 °F
- Grad de emisie: 0.10-0.99
- Audio ON/OFF

Reglarea valorii nominale de temperatură se face direct prin joystick. Joystick-ul trebuie deplasat spre dreapta, respectiv spre stânga, pentru a mări sau reduce valoarea nominală a temperaturii.

Cu tasta pentru debit de aer ajungeți în meniul de reglare al HG Scan PRO, în care puteți face alte setări. Programele se pot accesa prin intermediul tastei de programe. Pentru aceasta consultați capitolul „Regim cu programe”.

1. Prin apăsarea tastei pentru debit de aer se realizează reglarea debitului de aer. În timpul reglării debitului de aer, simbolul pentru debitul de aer (10) clipește pe ecran. Deplasați joystick-ul spre dreapta, respectiv spre stânga, pentru a mări sau reduce debitul de aer. Dacă preluați valoarea neschimbată, vă rugăm să continuați apăsând 2.
2. Printr-o nouă apăsare a tastei pentru debit de aer se reglează gradul de emisie. În timpul reglării gradului de emisie, pe ecran apare litera (8) „E”. Deplasați joystick-ul spre dreapta, respectiv spre stânga, pentru a mări sau reduce gradul de emisie. Pentru mai multe informații în această privință, consultați capitolul Gradul de emisie. Dacă preluați valoarea neschimbată, vă rugăm să continuați apăsând 3.
3. Printr-o nouă apăsare a tastei pentru debit de aer se reglează treapta de toleranță alarmă. În timpul reglării treptei de toleranță alarmă (7), pe ecran apare litera „L”. Deplasați joystick-ul spre dreapta, respectiv spre stânga, pentru a mări sau reduce treapta de toleranță la alarmă. Pentru mai multe informații în această privință, consultați capitolul „Funcția de alarmă”. Dacă preluați valoarea neschimbată, vă rugăm să continuați apăsând 4.

4. Printr-o nouă apăsare a tastei pentru debit de aer se reglează semnalul audio. În timpul reglării semnalului audio, pe ecran apare litera (7) „A”. Deplasați joystick-ul spre dreapta, respectiv spre stânga, pentru a activa, respectiv dezactiva semnalul audio. Dacă preluați valoarea neschimbată, vă rugăm să continuați apăsând 5.
5. Printr-o nouă apăsare a tastei pentru debit de aer, părăsiți meniul de reglare. HG Scan PRO începe direct înregistrarea temperaturii.

b) Regim cu programe

Din fabrică sunt setate patru programe pentru cele mai frecvente activități. Prin apăsarea tastei de programe, pe ecran apare cifra (7) 1 pentru programul 1. Printr-o nouă apăsare a tastei de programe, apar cifrele (7) 2-4 pentru programele 2-4. Printr-o nouă apăsare reveniți la regimul normal. În regim normal, pe ecran nu apare nicio cifră (7).

c) Funcție de salvare

Valorile celor patru programe pot fi oricând modificate și salvate. Pentru acestea apăsați mai întâi tasta de programe, până când se afișează programul pe care doriți să-l modificați. Reglați valoarea nominală a temperaturii dorită de dvs., debitul de aer și gradul de emisie. Simbolul de salvare de pe ecran clipește pentru a semnala că programul selectat a fost modificat. Pentru a salva această setare în programul selectat, trebuie să apăsați și să țineți apăsată tasta de programe. Simbolul de salvare continuă se clipească cca. 2 secunde. Când simbolul de salvare luminează continuu, înseamnă că valorile introduse au fost salvate în program. Treapta de toleranță alarmă și semnalul audio pot fi modificate în regim normal și sunt valabile pentru toate programele.

Programe setate în prealabil:

Program	1	2	3	4
Valoarea temperaturii nominale (°C/°F)	80 °C/180 °F	120 °C/250 °F	160 °C/320 °F	250 °C/480 °F
Treaptă debit de aer	4	5	6	5
Grad de emisie	0.95	0.85	0.90	0.94

d) Funcția LOC

Pentru a împiedica o modificare accidentală a setărilor selectate, HG Scan PRO dispune de funcția Lockable Override Control (LOC).

Pentru a afla cum puteți seta funcția LOC, vă rugăm să contactați departamentul nostru de service, la numărul +4 0268 53 00 00.

Funcția de alarmă

HG Scan PRO este echipat cu o funcție de alarmă, pentru atunci când se depășește sau se coboară sub valoarea temperaturii nominale setate. Alarma este dată în formă acustică printr-un semnal audio și în formă vizuală de inelul cu LED-uri albastre și roșii. Alarma se declanșează când se depășește sau se coboară sub valoarea temperaturii nominale setate.

Dacă inelul cu LED-uri este verde, temperatura la nivelul HG Scan PRO corespunde valorii țintă în interiorul toleranței. Semnalul acustic poate fi dezactivat. Pentru dezactivarea semnalului audio consultați capitolul "Reglaje".

Tabel - funcția de alarmă

Devieri de la valoarea temperaturii nominale în °C		
Trepte de toleranță de alarmă	10 °C	20 °C
Inel cu LED-uri roșu & semnal audio	> 20 °C	> 40 °C
Inel cu LED-uri roșu	între 10°C și 20°C	între 20°C și 40°C
Inel cu LED-uri verde	între -10°C și 10°C	între -20°C și 20°C
Inel cu LED-uri albastru	între -20°C și -10°C	între -40°C și -20°C
Inel cu LED-uri albastru & semnal audio	< -20 °C	< -40 °C
Devieri de la valoarea temperaturii nominale în °F		
Trepte de toleranță de alarmă	20 °F	40 °F
Inel cu LED-uri roșu & semnal audio	> 40 °F	> 80 °F
Inel cu LED-uri roșu	20 până la 40 °F	40 până la 80 °F
Inel cu LED-uri verde	-20 până la 20 °F	-40 până la 40 °F
Inel cu LED-uri albastru	-40 până la -20 °F	-80 până la -40 °F
Inel cu LED-uri albastru & semnal audio	< -40 °F	< -80 °F

Grad de emisie

Pentru a obține valori exacte pentru diverse materiale și suprafețe, la HG Scan PRO se poate seta gradul de emisie (vezi tabel).

Pe ecran apar cifrele de după virgulă (zecime și sutime), de ex. 0.93 îi corespunde lui 93.

Suprafață	Grad de emisie
Folii autocolante	0,90-0,95
Lemn	0,80-0,90
Cauciuc	0,85-0,95
Vopsele pe bază de ulei	0,95
Piele	0,75-0,85
Lacuri	0,80-0,95
Hârtie, carton	0,75-0,95
Textile	0,90
Material plastic (PVC,PE, PP)	0,85-0,95

Gradele de emisie enumerate în tabel reprezintă valori orientative. Calitatea suprafeței, geometria sau alți parametri pot influența gradul de emisie al obiectului de înregistrat.

Pentru o privire de ansamblu detaliată consultați pagina noastră de internet: www.steinel-professional.de/emissionswerte (germană) www.steinel-professional.de/emissivities (alte limbi)

Date tehnice	HG Scan PRO 2620 E	HG Scan PRO2520 E
Tensiune de lucru:	15V DC	
Timp de reacție:	500 ms	
Spectru:	8-14 μm	
Grad de emisie:	0,10-0,99	
Rezoluție:	10 °C / 10 °F	
Distanță de lucru:	10 cm	
Aria de măsură IR:	10:1	
Temperatura de lucru:	0-50 °C / 32-122 °F	
Umiditatea aerului de lucru:	10 % - 90 % RH	
Temperatura de depozitare:	-10-60 °C / 14-140 °F	
Temperatura aerului în depozit:	< 80 % RH	
Interval de înregistrare a temperaturii:	0 °C - 300 °C (32 °F - 572 °F)	
Precizie *:	±2 °C / ±3,6 °F sau ±5 % din valoarea înregistrată	
Greutate:	120 g	85 g
Dimensiuni:	99 x 95 x 153 mm	88 x 56,5 x 77 mm

* Precizie la cca. 25°C temperatură ambientală și respectarea distanței optime față de obiectul de înregistrat.

Îngrijire și întreținere

Curățarea lentilei:

În caz de murdărire, lentila poate fi curățată cu ajutorul unei lavete umede, moi și care nu se scâmoșează (fără detergent). Alternativ se poate utiliza lichid de curățare a lentilelor. Este interzisă utilizarea de substanțe de curățat cu conținut de acizi, alcool sau a altor diluanți.

Curățarea carcasei

Carcasa poate fi curățată cu apă sau cu un detergent slab. Este interzisă utilizarea de produse abrazive sau de diluanți.

Evacuarea ca deșeu



Nu aruncați aparatele uzate sau acumulatorii/bateriile la guno-ul menajer, în foc sau în apă. Acumulatorii/bateriile trebuie colectate, reciclate sau evacuate la deșeurii într-un mod care să nu afecteze negativ mediul ambiant.

CE Declarație de conformitate

Acest produs îndeplinește cerințele

- Directivei 2014/30/CE privind compatibilitatea electromagnetică
- Directivei RoHS 2011/65/CE
- Directivei WEEE (Deșeurii de echipamente electrice și electronice) 2012/19/CE

Garanție de funcționare

Acest produs Steinel a fost fabricat cu maximă atenție, verificat din punctul de vedere al funcționării și al siguranței și supus unor verificări prin sondaj. Steinel garantează structura și funcționarea ireproșabilă a acestui produs. Termenul de garanție este de 12 de luni și începe de la data vânzării produsului către consumator. Noi remediem toate defecțiunile produse din cauza erorilor de material sau de fabricație. Îndeplinirea garanției se realizează prin repararea sau schimbarea pieselor defecte, la alegerea noastră. Garanția nu se aplică pentru defecțiuni la piesele de uzură, pentru defecțiuni și lipsuri care apar din cauza folosirii sau întreținerii incorecte, sau pentru spargeri prin cădere. Este exclusă compensarea daunelor provocate altor obiecte. Garanția se asigură numai dacă se expediază aparatul nedemontat și bine ambalat, împreună cu bonul de casă sau factura (data de cumpărare) prevăzute cu ștampila vânzătorului, către centrul de service aferent sau dacă este returnat vânzătorului în primele 6 luni de la cumpărare.

Reparații și post-garanție:

După ieșirea din termenul de garanție sau în cazul defecțiunilor pentru care nu beneficiați de reparații în garanție, vă rugăm să vă informați cu privire la posibilitatea reparației la centrul de service cea mai apropiată.

GARANȚIE
12 luni
DE FUNCȚIONARE

SLO Navodila za uporabo

Naprava HG Scan PRO je pripomoček za zaznavanje temperature, ki se uporablja s puhalji vročega zraka družbe Steinel, za brezdotično infrardeče zaznavanje temperature. Med uporabo vas pripomoček HG Scan PRO pri prekoračitvi/nedoseganju predhodno nastavljenih referenčnih vrednosti zvočno in vizualno posvari. Napajanje poteka prek pištole na vroč zrak. Pred uporabo se seznanite z vsebino teh navodil za uporabo.

Le primerna uporaba namreč zagotavlja dolgo trajno, zanesljivo in nemoteno delovanje.

⚠ Varnostna navodila

- Nenamenska uporaba ali tehnične spremembe razveljavijo garancijo in izključijo jamstvo.
- Pripomočka ne izpostavljajte velikim mehanskim obremenitvam ali močnim tresljajem.
- Pripomočka ne izpostavljajte visoki zračni vlagi ali tekočinam. Pri zunanji uporabi lahko pripomoček uporabljate samo v ustreznih vremenskih pogojih oz. samo z ustrežno zaščitno opremo.
- Dim, prah, vodni hlapi in/ali druga para lahko poškodujejo optiko pripomočka HG Scan PRO in povzročijo nepravilen prikazan rezultat.
- Napravo izklopите in jo varujte pred nenamernim vklopljanjem, če lahko predvidevate, da varne uporabe ne bo mogoče zagotoviti. Če npr.
 - pripomoček kaže vidne poškodbe
 - pripomoček ne deluje ali
 - pripomoček je bil dlje časa izpostavljen neugodnim pogojem
 - pripomoček je bil med transportom izpostavljen velikim obremenitvam.
 - HG 2520/2620 pred montažo in demontažo izklopите in ločite od omrežja.

Varnostna navodila

■ To napravo lahko otroci, starejši kot 8 let, in osebe z zmanjšanimi fizičnimi, senzoričnimi ali mentalnimi sposobnostmi ali brez izkušenj in znanja uporabljajo le, če so pod nadzorom ali če so bile poučene o varni uporabi naprave in razumejo nevarnosti, ki izvirajo iz uporabe. Otroci se z napravo ne smejo igrati. Čiščenja in vzdrževanja, ki ga opravlja uporabnik, otroci ne smejo izvajati brez nadzora.

■ **LASERSKO ŽARČENJE**
NE GLEJTE V ŽAREK
 $\lambda = 630 \text{ nm} - 670 \text{ nm}$
LASER RAZRED 2 < 1 mW
EN 60825-1:2008-05



Način delovanja

Pripomoček HG Scan PRO zaznava površinsko temperaturo predmeta. Sevanje toplote predmeta senzor naprave zazna in prenese na pištolo na vroč zrak. Za opis značilnosti odsevanja energije materiala se kot vrednost uporablja emisijska stopnja.

Višja je ko je emisijska stopnja, večja je sposobnost materiala, da oddaja žarčenje. Pri večini organskih materialov in površin je emisijska stopnja ca. 0,90. Nižjo emisijsko stopnjo imajo kovinske površine ali lesketajoči se materiali. Za izključitev nenatančnih vrednosti zaznavanja lahko pri pripomočku HG Scan PRO nastavite emisijsko stopnjo.

Upravljalni elementi (sl. ① /sl. ③)

- | | |
|---|---|
| 1 Leča | 8 Prikaz temperature °C, °F ali emisijska stopnja E |
| 2 Laser | 9 LOC-funkcijski simbol |
| 3 Držalo | 10 Simbol za količino zraka |
| 4 Tipka VKLOP/IZKLOP | 11 Nastavitev količine zraka |
| 5 Simbol za delovanje | 12 Prikazane vrednosti |
| 6 Simbol za shranjevanje | |
| 7 Simbol za program shranjevanja/tolerančno vrednost alarma/zvočni signal | |

Montaža/demontaža (sl. ② /sl. ④)

Montaža/demontaža pri pripomočku HG 2620 E (sl. 2)

1. HG 2620 E izklopite in ločite od omrežja.
2. Odpustite stranske vijake na zaščitni cevi in snemite zaščitno cev. Nato odstranite pokrov.
3. Sestavite zaščitno cev in pripomoček HG Scan PRO.
4. Zaščitno cev s pripomočkom HG Scan PRO natakните na HG 2620 E in privijačite stranske vijake.
5. HG 2620 E s pripomočkom HG Scan PRO je pripravljen na uporabo. Pokrov shranite za primer, da pripomoček HG Scan PRO ponovno snamete.

Montaža/demontaža pri HG 2520 E (sl. 4)

1. HG 2520 E izklopite in ločite od omrežja.
2. Odpustite sprednje vijake na zaščitni cevi in snemite zaščitno cev. Nato odstranite pokrov.
3. Pripomoček HG Scan PRO natakните na HG 2520 E.
4. Nato zaščitno cev ponovno natakните in privijačite sprednje vijake.
5. HG 2520 E z HG Scan PRO je pripravljen na uporabo. Pokrov shranite za primer, da pripomoček HG Scan PRO ponovno snamete.

Zagon

1. Pripomoček HG Scan PRO namestite na pištolo na vroč zrak ② in ④.
2. Pripomoček HG Scan PRO pro vklopite s pritiskom tipke VKLOP/IZKLOP (4). Ko je pripomoček HG Scan PRO aktiviran, se na zaslonu pištole na vroč zrak pokaže simbol za delovanje (5). Upravljanje pripomočka HG Scan PRO poteka po vklopu prek krmilnega elementa pištole na vroč zrak. HG Scan PRO ima spominsko funkcijo (Memory). Če je bila pri zadnji uporabi aktivna, se pri naslednjem vklopu HG 2620 samodejno vklopi. V nasprotnem primeru ostane neaktivna do pritiska tipke VKLOP/IZKLOP (4).
3. Ob prvem vklopu je pripomoček aktiven v stanju s tovarniškimi nastavitvami: referenčne vrednosti temperature = 150 °C, stopnja količine zraka 5, stopnja alarmne tolerance = 10 °C, emisijska stopnja = 0,90, zvočni signal VKLOP.
4. Temperatura in količina zraka je odvisna od materiala in predvidenega načina obdelave. Na neopaznem mestu vedno najprej izvedite test.

Zaznavanje temperature (sl. ⑤)

- Točka zaznavanja je v razdalji 10 cm od izpihovalne cevi pištole na vroči zrak pri velikosti ca. 2 cm (preseki obeh laserskih žarkov). Ob zmanjšanju/povečanju razdalje lahko pride do odstopanj v rezultatih.
- Za natančne rezultate mora biti predmet zaznave večji kot točka zaznavanja. Priporoča se, da je predmet zaznave vsaj dvakrat večji od točke zaznave.
- Pri površinah iz npr. stekla pripomoček HG Scan PRO ne more prodrati skozi temperaturo površine. Namesto tega zaznava pripomoček HG Scan PRO površinsko temperaturo stekla.
- Šob, ki preusmerjajo zrak in/ali zaradi dolžine režejo zaznavanje, ni mogoče uporabljati s HG Scan PRO.
- Pri svetlečih predmetih lahko pride do popačenja rezultatov zaznavanja in s tem do napačnih rezultatov zaznavanja.
- Za doseganje natančnih vrednosti mora biti pripomoček HG Scan PRO prilagojen na temperaturo okolice. To velja tudi pri menjavi lokacije.
- Pri daljši uporabi z visokimi temperaturami lahko pride do lastnega segrevanja pripomočka HG Scan PRO in s tem do odstopajočih rezultatov zaznavanja.

Nastavitve

a) Nastavitve

Izvajate lahko naslednje nastavitve: neposredno:

- Nastavitev temperature:
- Nastavitev temperature menija:
- Količina zraka: 150-600 l/min
- Stopnja alarmne tolerance: 10/20 °C
- Stopnja emisije: 0, 10-0,99
- Avdio VKLOP/IZKLOP

Nastavitev referenčne vrednosti temperature poteka neposredno prek krmilne palice. Krmilno palico premikajte v desno ali levo, da referenčno vrednost temperature povečate ali zmanjšate.

S tipko za količino zraka pridete v nastavitveni meni pripomočka HG Scan PRO, v katerem lahko izvajate nadaljnje nastavitve. Programe lahko priključite prek programske tipke. Preberite poglavje „Obratovalni programi“.

1. S pritiskom tipke za količino zraka se izvajajo nastavitve količine zraka. Med nastavljanjem količine zraka utripa simbol za količino zraka (10) na zaslonu. Krmilno palico premikajte v desno ali levo, da količino zraka povečate ali zmanjšate. Pri nespremenjenem prevzemu vrednosti nadaljujte s 2.
2. S ponovnim pritiskom tipke za količino zraka se izvajajo nastavitve emisijske stopnje. Med nastavljanjem emisijske stopnje se na zaslonu prikaže črka (B) „E“. Krmilno palico premikajte v desno ali levo, da emisijsko stopnjo povečate ali zmanjšate. Za več informacij preberite poglavje emisijska stopnja. Pri nespremenjenem prevzemu vrednosti nadaljujte s 3.
3. S ponovnim pritiskom tipke za količino zraka se izvajajo nastavitve stopnje alarmne tolerance. Med nastavljanjem stopnje alarmne tolerance se na zaslonu prikaže črka (7) „L“. Krmilno palico premikajte v desno ali levo, da stopnjo alarmne tolerance povečate ali zmanjšate. Za več informacij preberite poglavje „Alarmna funkcija“. Pri nespremenjenem prevzemu vrednosti nadaljujte s 4.
4. S ponovnim pritiskom tipke za količino zraka se izvajajo nastavitve zvočnega signala. Med nastavljanjem zvočnega signala se na zaslonu prikaže črka (7) »A«. Krmilno palico premikajte v desno ali levo, da zvočni signal vklopite ali izklopite. Pri nespremenjenem prevzemu vrednosti nadaljujte s 5.

5. S ponovnim pritiskom tipke za količino zraka zapustite nastavitveni meni. Pripomoček HG Scan PRO začne neposredno za zaznavanjem temperature.

b) Programsko delovanje

Tovarniško so nastavljeni štirje programi za najpogostejša dela. S pritiskanjem na programsko tipko se pokaže cifra (7) za 1. program na 1. zaslonu.

S ponovnim pritiskom programske tipke se pokažejo cifre (7) 2-4 za programe 2-4. S ponovnim pritiskom na tipko se povrnemo nazaj k normalnemu načinu delovanja. V normalnem obratovanju se na zaslonu ne pokaže nobena cifra (7).

c) Funkcija shranjevanja

Vrednost štirih programov lahko vedno spreminjate in shranite. V ta namen pritisnete najprej programsko tipko, da se bo prikazal program, ki ga nameravate spremeniti. Nastavite želene referenčne vrednosti temperature, količino zraka in emisijsko stopnjo. Simbol za shranjevanje na zaslonu utripa in prikazuje, da je bil izbrani program spremenjen. To nastavitev v izbranem programu shranite tako, da pritisnete na tipko za izbiro programa in jo držite. Simbol za shranjevanje utripa še pribl. 2 sek. naprej. Če simbol za shranjevanje zasveti, so vnesene vrednosti shranjene v programu. Stopnja alarmne tolerance in zvočni signal lahko spreminjate v normalnem obratovanju in veljata za vse programe.

Prednastavljeni programi:

Program	1	2	3	4
Referenčna vrednost temperature (°C/°F)	80 °C/180 °F	120 °C/250 °F	160 °C/320 °F	250 °C/480 °F
Stopnja količine zraka	4	5	6	5
Stopnja emisije	0,95	0,85	0,90	0,94

d) Funkcija LOC

Da preprečite prestavitev izbranih nastavitvev, je pripomoček HG Scan PRO opremljen s funkcijo zaklepanja LOC (Lockable Override Control Funktion).

Če želite izvedeti, kako lahko nastavite funkcijo LOC, pokličite naš servis na +386 42 521 645.

Funkcija alarma

Pripomoček HG Scan PRO je opremljen z alarmno funkcijo pri prekoračitvi in nedoseganju nastavljenih referenčnih vrednosti temperature. Alarm je akustičen prek zvočnega signala in vizualen z modrim in rdečim LED-obročem. Alarm se sproži, ko je nastavljena referenčna vrednost temperature prekoračena ali ni dosežena. Pri zelenem LED-obroču ustreza temperatura

pripomočka HG Scan PRO ciljni vrednosti notraj tolerance. Akustični zvočni signal je mogoče deaktivirati. Za deaktiviranje zvočnega signala glejte poglavje "Nastavitve".

Tabela alarmnih funkcij

Odstopanja od referenčne vrednosti temperature v °C		
Stopnje alarmne tolerance	10 °C	20 °C
Rdeči LED-obroč in avdio signal	20 °C	40 °C
Rdeči LED-obroč	10 °C do 20 °C	20 °C do 40 °C
Zeleni LED-obroč	-10 °C do 10 °C	-20 °C do 20 °C
Modri LED-obroč	-20 °C do -10 °C	-40 °C do -20 °C
Modri LED-obroč in avdio signal	< -20 °C	< -40 °C
Odstopanja od referenčne vrednosti temperature v °F		
Stopnje alarmne tolerance	20 °F	40 °F
Rdeči LED-obroč in avdio signal	> 40 °F	> 80 °F
Rdeči LED-obroč	20 do 40 °F	40 do 80 °F
Zeleni LED-obroč	-20 do 20 °F	-40 do 40 °F
Modri LED-obroč	-40 do -20 °F	-80 do -40 °F
Modri LED-obroč in avdio signal	< -40 °F	< -80 °F

Stopnja emisije

Za doseganje natančnih vrednosti zaznavanja za različne materiale lahko pri pripomočku HG Scan PRO nastavite emisijsko stopnjo (gl. tabelo).

Na zaslonu so številke predstavljene za vejico. (Desetinka in stotinka) npr. 0,93 ustreza 93.

Površina	Stopnja emisije
Avto-folije	0,90-0,95
Les	0,80-0,90
Guma	0,85-0,95
Oljne barve	0,95
Usnje	0,75-0,85
Laki	0,80-0,95
Papir, karton	0,75-0,95
Tekstil	0,90
Umetna masa (PVC,PE, PP)	0,85-0,95

Stopnje emisije, navedene v tabeli stopenj emisije, so približne. Na stopnjo emisije predmeta zaznave lahko vplivajo kakovost površine in drugi parametri.

Izčrpen pregled najdete na naši domači strani:
www.steinel-professional.de/emissionswerte (nemščina)
www.steinel-professional.de/emissivities (drugi jeziki)

Tehnični podatki

HG Scan PRO 2620 E

HG Scan PRO2520 E

Delovna napetost:	15V DC	
Odzivni čas:	500 ms	
Spekter:	8-14 µm	
Stopnja emisije:	0,10-0,99	
Ločljivost:	10 °C / 10 °F	
Delovna razdalja:	10 cm	
Velikost merjene površine IR:	10:1	
Delovna temperatura:	0 – 50 °C / 32 °F – 122 °F	
Delovna zračna vlaga::	10 % - 90 % RH	
Temperatura skladiščenja:	-10 – 60 °C / 14 °F – 140 °F	
Zračna vlaga skladiščenja :	< 80 % RH	
Območje zajemanja temperature:	0 °C - 300 °C (32 °F - 572 °F)	
Natančnost*:	±2 °C / ±3,6 °F ali ±5 % od zaznane vrednosti	
Teža:	120 g	85 g
Mere:	99 x 95 x 153 mm	88 x 56,5 x 77 mm

* Natančnost pri ca. 25 °C temperature okolice in upoštevanje optimalne razdalje do predmeta zaznavanja.

Nega in vzdrževanje

Čiščenje leče:

Umazano lečo je dovoljeno čistiti z vlažno in mehko krpo, ki ne pušča nitk (brez uporabe čistil). Alternativno lahko uporabite tekočino za čiščenje leče. Uporaba topil, ki vsebujejo kisline, alkohol ali druga topila, ni dovoljena.

Čiščenje ohišja

Ohišje lahko čistite samo z vodo in blagim čistilom. Sredstev za poliranje ali topli ni dovoljeno uporabljati.

Odstranjevanje



Odsluženih naprav, akumulatorjev in baterij ne odlagajte med gospodinjne odpadke, v ogenj ali vodo. Akumulatorje/baterije je potrebno zbirati, reciklirati ali zavreči na okolju prijazen način.

CE Izjava o skladnosti

Ta izdelek izpolnjuje zahteve

- Direktive o elektromagnetni združljivosti 2014/30/ES
- Direktive o omejitvi uporabe nekaterih nevarnih snovi v električni in elektronski opremi 2011/65/ES
- Direktive OEEQ 2012/19/ES

Garancija na delovanje

Ta izdelek podjetja STEINEL je bil izdelan z veliko skrbnostjo, preverjen glede delovanja in varnosti po veljavnih predpisih ter končno podvržen naključni kontroli. Podjetje STEINEL daje garancijo na brezhibno kakovost in delovanje proizvoda. Garancija velja 12 mesecev od dneva nakupa in se začne z dnem prodaje izdelka stranki. Odstranjujemo pomanjklivosti, ki so posledica napak v materialu ali izdelavi. Garancijska storitev se izvrši s popravilom ali menjavo pomanjkljivih delov po naši izbiri. Garancija ne velja pri poškodbah na hitro obrabljivih delih, pri poškodbah in napakah, do katerih je prišlo zaradi nepravilne uporabe ali vzdrževanja, ter pri okvari, do katere je prišlo zaradi padca. Nadaljnje poškodbe na drugih predmetih so izključene. Garancija bo odobrena le v primeru, da pošljete nerazstavljeno, dobro zapakirano napravo z blagajniškim potrdilom oz. računom (datum nakupa in štampiljka trgovca), na ustrezno servisno službo ali jo po prvih 6 mesecih vrnete trgovcu.

Servis za popravila:

Po poteku garancijske dobe ali pri napakah brez garancijske pravice se posvetujte z našim servisnim obratom glede popravila.

GARANCIJA ZA
12 mesečna
DELOVANJE

HR Uputa za uporabu

HG Scan PRO je uređaj za mjerenje temperature za uporabu s puhalima vrućeg zraka tvrtke Steinel, za beskontaktno infracrveno mjerenje temperature. Tijekom primjene HG Scan PRO upozorava vas akustičnim i vizualnim signalom na prekoračenje iznad/ispod prethodno zadane vrijednosti. Naponsko napajanje odvija se preko puhalu vrućeg zraka. Molimo Vas da se prije uporabe upoznate s ovim uputama za rukovanje.

Samo stručno rukovanje jamči dug i pouzdan rad bez smetnji.

! Sigurnosne napomene

- Zahvati na uređaju od strane trećeg ili tehničke izmjene na uređaju dovode do gubitka jamstva i isključenja odgovornosti.
- Ne izlažite uređaj velikim mehaničkim opterećenjima ili jakim vibracijama.
- Uređaj se ne smije izlagati velikoj vlazi ni tekućinama. Prilikom vanjske uporabe uređaj se smije koristiti samo u određenim vremenskim uvjetima odnosno samo s prikladnim zaštitnim napravama.
- Dim, prašina, vodena para i /ili druge pare mogu negativno utjecati na optiku HG Scan PRO i dovesti do prikaza neispravnog rezultata.
- Dok se pretpostavlja da se ne može zajamčiti siguran rad, isključite uređaj i osigurajte ga od nenamjernog uključivanja. Npr. dok
 - na uređaju postoje vidljiva oštećenja.
 - uređaj ne funkcionira ili
 - je uređaj dulje vrijeme bio izložen nepovoljnim uvjetima
 - je proizvod tijekom transporta bio izložen velikim opterećenjima.
 - Isključite HG 2520/2620 prije montaže/demontaže iz strujne mreže.

! Sigurnosne napomene

- Ovaj uređaj mogu koristiti djeca s navršениh 8 godina starosti pa prema tome i osobe s ograničenim tjelesnim, osjetilnim ili duševnim sposobnostima ili s nedostatkom iskustva i znanja, kad su pod nadzorom osobe nadležne za njihovu sigurnost ili od nje dobivaju upute kako koristiti uređaj na siguran način i koje opasnosti pritom proizlaze. Djeca se ne smiju igrati uređajem. Djeca ne smiju obavljati čišćenje i korisničko održavanje bez nadzora odraslih.

- **LASERSKO ZRAČENJE**
NE GLEDAJTE U ZRAKU
 $\lambda = 630 \text{ nm} - 670 \text{ nm}$
KLASA LASERA 2 <1mW
EN 60825-1:2008-05



Način funkcioniranja

HG Scan PRO detektira temperaturu površine objekta. Toplinsko zračenje objekta detektira senzor uređaja i prenosi ga na puhalo vrućeg zraka. Da bi se opisala karakteristika energetskog zračenja materijala, kao vrijednost se koristi stupanj emisije.

Što viši je stupanj emisije, veća je sposobnost materijala da zrači. Kod većine organskih materijala i površina stupanj emisije iznosi oko 0,90. Niži stupanj emisije imaju metalne površine ili sjajni materijali. Da bi se isključile netočne vrijednosti detekcije, na HL Scan PRO može se podesiti stupanj emisije.

Upravljački elementi (sl. ① / sl. ③)

- | | |
|--|--|
| 1 leća | 8 temperaturni prikaz u °C, °F ili stupanj emisije E |
| 2 laser | 9 simbol za LOC funkciju |
| 3 držač | 10 simbol za količinu zraka |
| 4 tipka ON/OFF | 11 podešavanje količine zraka |
| 5 simbol za pogon | 12 vrijednost prikaza |
| 6 simbol za memoriju | |
| 7 simbol za memorijski program/vrijednost tolerancije programa/audiosignal | |

Montaža/Demontaža (sl. ② / sl. ④)

Montaža/Demontaža kod HG 2620 E (sl. 2) Montaža/Demontaža kod HG 2520 E (sl. 4)

1. Isključiti HG 2620 E i odvojiti od strujne mreže.
 2. Otpustite bočne vijke na zaštitnoj cijevi i skinite cijev. Na kraju uklonite poklopac.
 3. Spojite zaštitnu cijev i HG Scan PRO.
 4. Zaštitnu cijev HG Scan PRO natakните na HG 2620 E i učvrstite bočnim vijcima.
 5. HG 2620 E i HG Scan PRO spremni su za korištenje. Sačuvajte poklopac za slučaj da ponovno treba skinuti HG Scan PRO.
1. Isključiti HG 2520 E i odvojiti od strujne mreže.
 2. Otpustite prednje vijke na zaštitnoj cijevi i skinite cijev. Na kraju uklonite poklopac.
 3. Natakните HG Scan PRO na HG 2520 E.
 4. Na kraju ponovno natakните zaštitnu cijev i učvrstite prednjim vijcima.
 5. HG 2520 E i HG Scan PRO spremni su za korištenje. Sačuvajte poklopac za slučaj da ponovno treba skinuti HG Scan PRO.

Puštanje u pogon

1. Stavite HG Scan PRO na puhalo vrućeg zraka ② i ④.
2. HG Scan PRO uključuje se pritiskom na tipku ON/OFF (4). Dok je HG Scan PRO aktiviran, na zaslonu puhalna vrućeg zraka pojavi se simbol pogona (5). Upravljanje uređajem HG Scan PRO izvodi se nakon uključivanja pomoću upravljačkih elemenata puhalna vrućeg zraka. HG Scan PRO ima funkciju memorije. Ako je prilikom posljednje uporabe bila aktivna, ona će se automatski uključiti prilikom sljedećeg uključivanja HG 2620. U suprotnom ona ostaje neaktivna do trenutka pritiska na ON/OFF (4).
2. Kod prvog uključivanja uređaj je aktivan u stanju tvorničke podešenosti: zadana vrijednost temperature = 150 °C / 300 °F, stupanj količine zraka 5, stupanj tolerancije alarma = 10 °C / 50 °F, stupanj emisije = 0,90, audiosignal UKLJ.
4. Temperatura i količina zraka ovise o materijalu i željenoj vrsti obrade. Uvijek prvo napravite probu na neupadljivom dijelu.

Mjerenje temperature (sl. ⑤)

- Točka mjerenja nalazi se na razmaku od 10 cm od ispušne cijevi puhalna vrućeg zraka kod veličine od oko 2 cm. (sjecište obiju laserskih zraka). Prilikom smanjenja/povećanja razmaka može doći do odstupanja rezultata.
- Da bi se postigli točni rezultati, objekt koji se mjeri mora biti veći od točke mjerenja. Preporučuje se da objekt koji se mjeri bude barem dvostruko veći od točke mjerenja.
- Zbog prozirnih površina kao što je npr. staklo HG Scan PRO ne može mjeriti temperaturu površine. Umjesto toga HG Scan PRO mjeri temperaturu površine stakla.
- Sapnice koje skreću zrak i/ili zbog svoje dužine sijeku detektirane, ne mogu se koristiti s HG Scan PRO.
- Kod sjajnih objekata može doći do iskrivljenih rezultata mjerenja pa prema tome i do pogrešnih rezultata.
- Da bi se postigli točni rezultati, HG Scan PRO mora biti prilagođen na temperaturu okoline. To vrijedi također prilikom promjene lokacije.
- Kod duljeg korištenja uređaja na visokim temperaturama može doći do samozagrijavanja HG Scan PRO i time do odstupanja rezultata mjerenja.

Podešavanja

a) Podešavanja

Mogu se izvršiti sljedeća podešavanja: izravno:

- podešavanje temperature putem izbornika postavki:
- količina zraka: 150-600 l/min
- stupanj tolerancije alarma: 10/20 °C, 50/70 °F
- stupanj emisije: 0.10-0.99
- audio ON/OFF

Podešavanje zadane vrijednosti temperature odvija se izravno ručicom za upravljanje. Pritom se ručica pomiče udesno odnosno ulijevo kako bi se povećala ili smanjila zadana vrijednost temperature.

Pomoću tipke za količinu zraka dospijevate u izbornik postavki za HG Scan PRO, tako da možete izvršiti ostala podešavanja. Programi se mogu pozvati pomoću programske tipke. U vezi s tim pročitajte odlomak „Programski rad“.

1. Pritiskom na tipku za količinu zraka podešava se količina zraka. Tijekom podešavanja količine zraka na zaslonu treperi simbol za količinu zraka (10). Pomičite ručicu udesno odnosno ulijevo kako bi se povećala ili smanjila količina zraka. Kod preuzimanja nepromijenjene vrijednosti nastavite s 2.
2. Ponovnim pritiskom na tipku za količinu zraka podesit ćete stupanj emisije. Tijekom podešavanja stupnja emisije na zaslonu se pojavljuje slovo (8) „E“. Pomičite ručicu udesno odnosno ulijevo kako bi se povećao ili smanjio stupanj emisije. Za ostale informacije u vezi s tim pročitajte odlomak Stupanj emisije. Kod preuzimanja nepromijenjene vrijednosti nastavite s 3.
3. Ponovnim pritiskom na tipku za količinu zraka podesit ćete stupanj tolerancije alarma. Tijekom podešavanja stupnja tolerancije alarma na zaslonu se pojavljuje slovo (7) „L“. Pomičite ručicu udesno odnosno ulijevo kako bi se povećao ili smanjio stupanj tolerancije alarma. Za ostale informacije u vezi s tim pročitajte odlomak "Funkcija alarma". Kod preuzimanja nepromijenjene vrijednosti nastavite s 4.

4. Ponovnim pritiskom na tipku za količinu zraka podesit ćete audiosignal. Tijekom podešavanja audiosignal na zaslonu se pojavljuje slovo (7) „A“. Pomičite ručicu udesno odnosno ulijevo kako biste uključili odnosno isključili audiosignal. Kod preuzimanja nepromijenjene vrijednosti nastavite s 5.
5. Ponovnim pritiskom na tipku za količinu zraka napušta se izbornik postavki. HG Scan PRO počinje izravno s mjerenjem temperature.

b) Programski rad

Tvornički su podešena četiri programa za najčešće radnje. Pritiskom na programsku tipku na zaslonu se pojavi se brojka (7) 1 za program 1. Sljedećim pritiskom na programsku tipku pojavljuju se brojke (7) 2–4 za programe 2–4. Ponovnim pritiskom dospijevate natrag u normalni pogon. U normalnom pogonu na zaslonu se ne pojavljuju brojke (7).

c) Memorijaska funkcija

Vrijednosti četiriju programa mogu se mijenjati i spremati u svakom trenutku. U tu svrhu prvo pritisnite programsku tipku tako da se prikaže program koji treba promijeniti. Podesite željenu zadanu vrijednost temperature, količinu zraka i stupanj emisije. Na zaslonu treperi simbol memorije kako bi se prikazalo da je promijenjen odabran program. Da bi se ova postavka spremila u odabranom programu, treba pritisnuti i držati tipku za odabir programa. Simbol memorije i dalje treperi oko 2 sek. Kad simbol memorije svijetli stalno, unesene vrijednosti su spremjene u program. Stupanj tolerancije alarma i audiosignal mogu se mijenjati u normalnom pogonu i vrijede za sve programe.

Prethodno podešeni programi:

Program	1	2	3	4
Zadana vrijednost temperature (°C/°F)	80 °C/180 °F	120 °C/250 °F	160 °C/320 °F	250 °C/480 °F
Stupanj količine zraka	4	5	6	5
Stupanj emisije	0.95	0.85	0.90	0.94

d) Funkcija LOC

Da bi se spriječilo slučajno remećenje odabranih postavki, HG Scan PRO ima funkciju Lockable Override Control Funktion (LOC).

Da biste saznali kako se može podešiti funkcija LOC, kontaktirajte našu servisnu službu na broj 00385 1 388 66 77.

Funkcija alarma

HG Scan PRO ima funkciju alarma za slučaj prekoračenja iznad ili ispod podešene zadane vrijednosti temperature. Alarm se čuje kao audiosignal i vidljiv je kao plavi i crven LED prsten. Alarm se aktivira kad dođe do prekoračenja podešene temperature iznad ili ispod zadane vrijednosti.

U slučaju zelenog LED prstena temperatura uređaja HG Scan PRO odgovara ciljanoj vrijednosti unutar tolerancije. Akustični signal može se deaktivirati. Za deaktivaciju audiosignala postupite na način opisan u odlomku "Podešavanja".

Tablica funkcije alarma		
Odstupanja od zadanih vrijednost temperature u °C.		
Stupnjevi tolerancije alarma	10 °C	20 °C
Crveni LED prsten i audiosignal	> 20 °C	> 40 °C
Crveni LED prsten	10 °C do 20 °C	20 °C do 40 °C
Zeleni LED prsten	-10 °C do 10 °C	-20 °C do 20 °C
Plavi LED prsten	-20 °C do -10 °C	-40 °C do -20 °C
Plavi LED prsten i audiosignal	< -20 °C	< -40 °C
Odstupanja od zadanih vrijednost temperature u °F.		
Stupnjevi tolerancije alarma	20 °F	40 °F
Crveni LED prsten i audiosignal	> 40 °F	> 80 °F
Crveni LED prsten	20 do 40 °F	40 do 80 °F
Zeleni LED prsten	-20 do 20 °F	-40 do 40 °F
Plavi LED prsten	-40 do -20 °F	-80 do -40 °F
Plavi LED prsten i audiosignal	< -40 °F	< -80 °F

Stupanj emisije

Da bi se kod različitih materijala i površina postigli točni rezultati mjerenja, na HG Scan PRO može se podešiti stupanj emisije (v. tablicu).

Na zaslону su prikazuju brojke nakon zarez. (desetice i stotice) npr. 0,93 odgovara 93.

Površina	Stupanj emisije
autofolije	0,90-0,95
drvo	0,80-0,90
guma	0,85-0,95
uljane boje	0,95
koža	0,75-0,85
lakovi	0,80-0,95
papir, karton	0,75-0,95
tkanine	0,90
plastika (PVC, PE, PP)	0,85-0,95

Stupnjevi emisije navedeni u tablici su približne vrijednosti. Na stupanj emisije objekta koji se mjeri mogu utjecati kvaliteta površine, geometrija ili drugi parametri.

Detaljan pregled naći ćete na našoj mrežnoj stranici: www.steinel-professional.de/emissionswerte (njemački) www.steinel-professional.de/emissionswerte (ostali jezici)

Tehnički podaci	HG Scan PRO 2620 E	HG Scan PRO2520 E
Pogonski napon:	15V DC	
Vrijeme reagiranja:	500 ms	
Spektar:	8-14 µm	
Stupanj emisije:	0,10-0,99	
Rezolucija:	10 °C / 10 °F	
Radni razmak:	10 cm	
Veličina IC odraza:	10:1	
Radna temperatura:	0-50 °C / 32-122 °F	
Vlaga zraka tijekom rada:	10 % - 90 % RH	
Temperatura skladištenja:	-10-60 °C / 14-140 °F	
Vlaga zraka na mjestu skladištenja:	< 80 % RH	
Područje mjerenja temperature:	0 °C - 300 °C (32 °F - 572 °F)	
Točnost *:	±2 °C / ±3,6 °F ili ±5 % od vrijednosti mjerenja	
Težina:	120 g	85 g
Dimenzije:	99 x 95 x 153 mm	88 x 56,5 x 77 mm

* Točnost na oko 25°C temperature okoline uz održavanje optimalnog razmaka od objekta mjerenja.

Njega i održavanje

Čišćenje leće:

Leća se može u slučaju zaprijetosti obrisati vlažnom mekom krpom koja ne ostavlja dlačice (bez sredstva za čišćenje). Alternativno se može upotrijebiti tekućina za čišćenje leća. Ne smiju se koristiti otapala koja sadrže kiseline, alkohol ili slično.

Čišćenje kućišta

Kućište s može oprati vodom ili blagim sredstvom za čišćenje. Ne smiju se koristiti abrazivna sredstva za čišćenje ili otapala.

Zbrinjavanje



Nemojte baciti stare uređaje, akumulator/baterije u kućno smeće, vatru ili u vodu. Akumulator/baterije treba sakupiti, reciklirati ili ih zbrinuti na ekološki prikladan način.

CE Izjava o sukladnosti

Ovaj proizvod ispunjava

- Direktivu o elektromagnetskoj kompatibilnosti (EMV) 2014/30/EZ
- Direktivu o ograničenju korištenja određenih opasnih materijala u električnim i elektroničkim uređajima (RoHS) 2011/65/EZ
- Direktivu o otpadnim električnim i elektroničkim uređajima i opremi (WEEE) 2012/19/EZ

Jamstvo funkcioniranja

Ovaj STEINEL-ov proizvod izrađen je s najvećom pažnjom, njegovo funkcioniranje i sigurnost ispitani su prema važećim propisima i na kraju je proizvod podvrgnut kontroli uzorka. STEINEL preuzima jamstvo za besprijekornu kakvoću i funkcionalnost. Jamstveni rok iznosi 12 mjeseci i započinje s danom prodaje potrošaču. Uklanjammo nedostatke koji nastanu zbog grešaka na materijalu ili tvorničkih grešaka. Usluga jamstva obuhvaća popravak ili zamjenu dijelova s greškom po našem izboru. Jamstvo se ne priznaje za štete na potrošnim dijelovima, za štete i nedostatke koji nastaju zbog nestručnog rukovanja ili održavanja, kao i za lomove prilikom pada. Posljedične štete na drugim predmetima su isključene. Jamstvo se priznaje samo ako nerastavljen, dobro zapakiran uređaj pošaljete zajedno s računom (datum kupnje i pečat trgovca) nadležnoj servisnoj službi ili ga tijekom prvih 6 mjeseci predate trgovcu.

Služba za popravke:

Nakon isteka jamstvenog roka ili kad se utvrdi nedostatak bez jamstva, molimo vas da se raspitate u najbližoj servisnoj službi o mogućnosti popravka.

JAMSTVA
12 mjeseci
FUNKCIONALNOSTI

EST Kasutusjuhend

HG Scan PRO kujutab endast tuvustusseadet temperatuuri puutevabaks infrapuna-tuvustusseks, mis on mõeldud kasutamiseks koos Steineli kuumaõhupuhuritega. Kasutamise ajal hoiatab HG Scan PRO akustiliselt ja visuaalselt eelnevalt seadistatud nimiväärtuse üles-/allapoole ületamisest. Pingetoide toimib kuumaõhupuhuri kaudu. Palun tutvuge enne kasutamist käesoleva kasutusjuhendiga.

Sest üksnes asjakohasel ümberkäimisel on tagatud pikaajaline, usaldusväärne ja rikkevaba talitlus.

⚠ Ohutusjuhised

- Võõrmõjud või tehnilised muudatused toovad kaasa garantii kehtetuks muutumise ja vastutuse välistamise.
- Ärge jätk seadet ulatusliku mehaanilise koormuse või tugeva vibratsiooni kätte.
- Seade ei tohi kõrge õhuniiskuse ega vedelikega kokku puutuda. Kasutage seadet välistingimustes ainult vastavates ilmastikuoludes või ainult koos sobivate kaitse-seadistega.
- Suits, tolm, veeaur ja/või muud aaurd võivad HG Scan PRO optika talitlust halvendada ning eba-korrektselt näidutulemust põhjustada.
- Kui valitseb arvamus, et ohutut käitamist pole võimalik tagada, siis lülitage seade välja ja kindlustage etteka-vatsematu sisselülitamise vastu. Nt kui:
 - seadmel esineb nähtavaid kahjustusi,
 - seade ei talitle või
 - seade oli pikema ajavahe-miku vältel ebasoodsate tingimuste mõju all,
 - toode sattus transportimi-se ajal raskete koormuste mõju alla.
 - Eemaldage HG 2520/2620 enne paigaldamist/demon-teerimist vooluvõrgust.

⚠ Ohutusjuhised

- Antud seadet tohivad kasutada lapsed alates 8 eluaastast ja piiratud füüsiliste, sensoorsete või vaimsete võimete, puudulike kogemuste ning teadmistega isikud järelevalve all või juhul, kui neid on seadme ohutu kasutamise osas juhendatud ja nad mõistavad sellest tulenevaid ohte. Lapsed ei tohi seadmega mängida. Puhastust ja kasutajapoolset hooldust ei tohi lapsed järelevalveta teostada.

- **LASERKIIRGUS, ÄRGE VAADAKE KIIRDE**
λ = 630 nm - 670 nm
LASERI KLASS 2 < 1 mW
EN 60825-1:2008-05



Talitusviis

HG Scan PRO tuvastab objekti pealispinna temperatuuri. Seadme sensor tuvastab objektiilt tagasi peegeldunud soojuskiirgust ja edastab selle kuumaõhupuhurile. Materjali energiakiirgumiskarakteristiku kirjeldamiseks kasutatakse emissioonimäära väärtust.

Mida kõrgem emissioonimäär, seda suurem on materjali võime kiirgust välja saata. Enamike orgaaniliste materjalide ja pealispindade emissioonimäär on u 0,90. Madalamat emissioonimäära omavad metallist pealispinnad või läikivad materjalid. Ebatäpsete tuvastusväärtuste välistamiseks saab HG Scan PRO-l emissioonimäära seadistada.

Käsitsemiselemendid (joon. ① / joon. ②)

- | | |
|--|--|
| 1 Lääts | 8 Temperatuurinäit °C, °F või emissioonimäär E |
| 2 Laser | 9 LOC-funktsiooni sümbol |
| 3 Hoidik | 10 Õhukoguse sümbol |
| 4 ON/OFF klahv | 11 Õhukoguse seadistamine |
| 5 Käitussümbol | 12 Näiduväärtused |
| 6 Mälu sümbol | |
| 7 Mäluprogrammi/alarmi tolerantsväärtuse/ audiosignaali sümbol | |

Montaaž/demontaaž (joon. ② / joon. ④)

Montaaž/demontaaž HG 2620 E puhul (joon. 2)

1. Lülitage HG 2620 E välja ja lahutage võrgust.
2. Vabastage kaitsetoru külgmised kruvid ja tõmmake kaitsetoru maha. Seejärel eemaldage kattekübar.
3. Pange kaitsetoru ja HG Scan PRO kokku.
4. Pistke kaitsetoru koos HG Scan PRO-ga HG 2620 E peale ja keerake külgmised kruvid kinni.
5. HG 2620 E on koos HG Scan PRO-ga kasutusvalmis. Hoidke kattekübarat alles juhuks, kui HG Scan PRO võetakse taas maha.

Montaaž/demontaaž HG 2520 E puhul (joon. 4)

1. Lülitage HG 2520 E välja ja lahutage võrgust.
2. Vabastage kaitsetoru eesmised kruvid ja tõmmake kaitsetoru maha. Seejärel eemaldage kattekübar.
3. Pistke HG Scan PRO HG 2520 E peale.
4. Seejärel pistke kaitsetoru taas peale ja keerake eesmised kruvid kinni.
5. HG 2520 E on koos HG Scan PRO-ga kasutusvalmis. Hoidke kattekübarat alles juhuks, kui HG Scan PRO võetakse taas maha.

Kasutuselevõttmine

1. Pange HG Scan PRO kuumaõhupuhuri peale ② ja ④.
2. HG Scan PRO lülitatakse klahvi ON/OFF (4) vajutades sisse. Kui mil HG Scan PRO on aktiveeritud, ilmub kuumaõhupuhuri displeile käitussümbol (5). HG Scan PRO käsitsemine toimub pärast sisselülitamist kuumaõhupuhuri käsitsemiselementide kaudu. HG Scan PRO seadet juhitakse mälufunktsiooni abil. Kui see oli eelmise kasutuskorra ajal aktiivne, siis HG 2620 järgmise sisselülitamise korral lülitub see automaatselt sisse. Muudel juhtudel jääb see inaktiivseks, kuni nupust ON/OFF (Sisse/välja) (4) see sisse lülitatakse.
3. Esimaskordel sisselülitamisel on seade tehases tarnimise seisundis aktiivne: temperatuuri nimiväärtus = 150 °C / 300 °F, õhukoguse aste 5, alarmi tolerantsiaste = 10 °C / 50 °F, emissioonimäär = 0,90, audiosignaali SISSE.
4. Temperatuuri ja õhukogust reguleeritakse vastavalt materjalile ja plaanitavale töötlemisviisile. Seadet tuleb alati enne varjatud kohas katsetada.

Temperatuuri tuvastamine (joon. ⑤)

- Tuvastuspunkt asub suurusel u 2 cm kuumaõhupuhuri väljapuhketorust 10 cm kaugusel (mõlema laserkiire lõikepunkt). Vahekauguse vähendamisel/suurendamisel tekivad tulemustes kõrvalekalded.
- Täpsete tulemuste saavutamiseks peab olema mõeldav objekt suurem kui tuvastuspunkt. Soovitatav on, et mõeldav objekt on vähemalt kaks korda nii suur kui tuvastuspunkt.
- HG Scan PRO ei suuda pealispinna temperatuuri läbi läbipaistvate pindade nagu nt klaasi tuvastada. Selle asemel tuvastab HG Scan PRO klaasi pealispinna temperatuuri.
- Düüse, mis õhku ümber suunavad ja/ või oma pikkuse tõttu mõõtesüsteemiga lõikuvad, ei saa koos HG Scan PRO-ga kasutada.
- Läikivate objektide puhul võivad tekkida valed mõõtmistulemused.
- Täpsete tulemuste saavutamiseks peab olema HG Scan PRO ümbrustemperatuurile kohandunud. See kehtib ka asukohamuutuse korral.
- Kõrgete temperatuuride pikkadel mõõtmistel võib HG Scan PRO ise soojeneda ja seega kõrvalekalduvaid mõõtmistulemusi anda.

Einstellungen

a) Seaded

Teostada saab järgmisi seadeid: otse:

- temperatuuri seadistamine seadistusmenüü kaudu:
- õhukogus: 150-600 l/min
- alarmi tolerantsiaste: 10/20 °C, 50/70 °F
- emissioonimäär: 0.10-0.99
- Audio ON/OFF

Temperatuuri nimiväärtuse etteseadistamine toimub vahetult joysticki kaudu. Seejuures liigutatakse joystickki paremale või vasakule, et temperatuuri nimiväärtust suurendada või vähendada.

Õhukoguse klahviga pääsete HG Scan PRO sisestusmenüüsse, kus saate edasisi seadeid läbi viia. Programme saab ette kutsuda programmiklahvi kaudu. Palun lugege selle kohta lõiku „Programmirežiim“.

1. Õhukoguse klahvi vajutades viiakse läbi õhukoguse seadistamine. Õhukoguse seadistamise ajal vilgub displeil õhukoguse (10) sümbol. Liigutage joystickki paremale või vasakule, et õhukogust suurendada või vähendada. Väärtuse muutumatul kujul ülevõtmisel palun edasi punktiga 2.
2. Õhukoguse klahvi uuesti vajutades viiakse läbi emissioonimäära seadistamine. Emissioonimäära seadistamise ajal vilgub displeil täht (8) „E“. Liigutage joystickki paremale või vasakule, et emissioonimäära suurendada või vähendada. Edasise informatsiooni saamiseks lugege palun lõiku „Emissioonimäär“. Väärtuse muutumatul kujul ülevõtmisel palun edasi punktiga 3.
3. Õhukoguse klahvi uuesti vajutades viiakse läbi alarmi tolerantsiastme seadistamine. Alarmi tolerantsiastme seadistamise ajal vilgub displeil täht (7) „L“. Liigutage joystickki paremale või vasakule, et alarmi tolerantsiastet suurendada või vähendada. Edasise informatsiooni saamiseks lugege palun lõiku „Alarmifunktsioon“. Väärtuse muutumatul kujul ülevõtmisel palun edasi punktiga 4.
4. Õhukoguse klahvi uuesti vajutades viiakse läbi audiosignaali seadistamine. Audiosignaali seadistamise ajal vilgub displeil täht (7) „A“. Liigutage joystickki paremale või vasakule, et audiosignaali sisse või välja lülitada. Väärtuse muutumatul kujul ülevõtmisel palun edasi punktiga 5.

5. Õhukoguse klahvi uuesti vajutades lahku-takse sisestusmenüüst. HG Scan PRO alus-tab vahetult temperatuuri tuvastamisega.

b) Programmirežiim

Tehasepoolset on seadistatud sagedasimate tööde jaoks neli programmi. Programmiklahvi vajutades ilmub programmi 1 jaoks displeile number (7) 1. Programmiklahvi edasisel vajutamisel ilmuvad programmide 2-4 jaoks numbrid (7) 2-4. Uuesti vajutamise korral pääsete normaalrežiimile tagasi. Normaalsele režiimile displeile numbreid (7) ei ilmu.

c) Mälufunktsioon

Neli programmi väärtusi saab suvalisel ajal muuta ja salvestada. Selleks vajutage esmalt programmiklahvi, kuni näidatakse muudetavat programmi. Seadistage temperatuuri soovitud nimiväärtus, õhukogus ja emissiooniväärtus. Mälu sümbol vilgub displeil näitamaks, et muudeti valitud programmi. Valitud programmi seadistuse salvestamiseks tuleb programmiklahvi vajutada ja all hoida. Salvestussümbol vilgub u 2 sek edasi. Kui salvestussümbol põleb püsivalt, siis on sisestatud väärtused programmi salvestatud. Alarmi tolerantsiastet ja audiosignaali on võimalik normaalrežiimil muuta ning need kehtivad kõigile programmidele.

Eelseadistatud programmid

Programm	1	2	3	4
Temperatuuri nimiväärtus (°C/°F)	80 °C/180 °F	120 °C/250 °F	160 °C/320 °F	250 °C/480 °F
Õhukoguse aste	4	5	6	5
Emissioonimäär	0.95	0.85	0.90	0.94

d) LOC-funktsioon

Vältimaks valitud seadete kogemata ümberseadistamist, on HG Scan PRO varustatud funktsiooniga Lockable Override Control (LOC).

Saamaks teadmisi LOC-funktsiooni seadistamisviisi kohta, võtke palun meie teie teindusega numbril +372/7/475208 ühendust.

Alarmifunktsioon

HG Scan PRO on varustatud seadistatava temperatuuri-nimiväärtuse üles- ja allapoole ületamise alarmifunktsiooniga. Alarmi antakse akustiliselt audiosignaali ja visuaalselt sinise ning punase LED-rõnga kaudu. Alarm vallandatakse, kui seadistatud temperatuuri-nimiväärtust ületatakse üles- või allapoole.

Rohelise LED-rõnga puhul vastab HG Scan PRO-l näidatav temperatuur tolerantsi piires asuvalle sihtväärtusele. Akustilist audiosignaali on võimalik deaktiveerida. Audiosignaali deaktiveerimiseks vt lõiku „Seaded“.

Alarmifunktsiooni tabel		
Kõrvalekaldeid temperatuuri nimiväärtusest ühikutes °C		
Alarmi tolerantsiastmed	10 °C	20 °C
Punane LED-rõngas ja audiosignaal	> 20 °C	> 40 °C
Punane LED-rõngas	10 °C kuni 20 °C	20 °C kuni 40 °C
Roheline LED-rõngas	-10 °C kuni 10 °C	-20 °C kuni 20 °C
Sinine LED-rõngas	-20 °C kuni -10 °C	-40 °C kuni -20 °C
Sinine LED-rõngas ja audiosignaal	< -20 °C	< -40 °C
Kõrvalekaldeid temperatuuri nimiväärtusest ühikutes °F		
Alarmi tolerantsiastmed	20 °F	40 °F
Punane LED-rõngas ja audiosignaal	> 40 °F	> 80 °F
Punane LED-rõngas	20 kuni 40 °F	40 kuni 80 °F
Roheline LED-rõngas	-20 kuni 20 °F	-40 kuni 40 °F
Sinine LED-rõngas	-40 kuni -20 °F	-80 kuni -40 °F
Sinine LED-rõngas ja audiosignaal	< -40 °F	< -80 °F

Emissioonimäär

Saavutamaks erinevate materjalide ja pealispindade puhul täpseid tuvastusväärtusi, saab HG Scan PRO-I emissioonimäära seadistada (vt tabelit).

Displeil kuvatakse numbrid pärast koma. (kümnendikud ja sajandikud), nt 0,93 vastab 93-le.

Pealispind	Emissioonimäär
Autokiled	0,90-0,95
Puit	0,80-0,90
Kumm	0,85-0,95
Õlivärvid	0,95
Nahk	0,75-0,85
Värvid	0,80-0,95
Paber, papp	0,75-0,95
Tekstiilid	0,90
Plastmass (PVC, PE, PP)	0,85-0,95

Emissioonimäärade tabelis esitatud emissioonimäärad kujutavad endast ligikaudseid väärtusi. Pealispinna kvaliteet, geomeetria ja muud parameetrid võivad mõõdetava objekti emissioonimäära mõjutada.

www.steinel-professional.de/emissionswerte (saksa keel)
www.steinel-professional.de/emissivities (edasised keeled)

Tehnilised andmed

HG Scan PRO 2620 E

HG Scan PRO2520 E

Tööpinge:	15V DC
Rakendumisaeg:	500 ms
Spekter:	8-14 µm
Emissioonimäär:	0,10-0,99
Resolutsioon:	10 °C / 10 °F
Töökaugus:	10 cm
IP-punkti suurus:	10:1
Töötemperatuur:	0 – 50 °C / 32 °F – 122 °F
Tööalane õhuniiskus:	10 % - 90 % RH
Ladustamistemperatuur:	-10-60 °C / 14-140 °F
Ladustamise õhuniiskus:	80 % RH
Temperatuuri tuvastuspiirkond:	0 °C - 300 °C (32 °F - 572 °F)
Täpsus *:	±2 °C / ±3,6 °F või ±5 % tuvastusväärtusest
Kaal:	120 g
Mõõtmed:	99 x 95 x 153 mm

* Täpsus ümbrustemperatuuril u 25°C ja optimaalsel kaugusel tuvastatavast objektist.

Hoolitsus ja hooldus

Läätse puhastamine:

Läätse tuleks määrdumise korral niiske pehme ebemevaba lapiga (ilma puhastusvahendita) ära puhastada. Alternatiivselt võib kasutada läätsepuhastusvedelikku. Kasutada ei tohi happe- või alkoholisisaldusega ega muid lahusteid.

Korpuse puhastamine

Korpust saab puhastada vee või pehmetoimelise puhastusvahendiga. Kasutada ei tohi küürimisvahendeid ega lahusteid.

Utliseerimine



Ärge visake vanu seadmeid, akusid/patareisid majapidamisprügisse, tulle ega vette. Akud/patareid tuleks kokku koguda, taaskäidelda või keskkonnasõbralikul viisil utliseerida.

CE Vastusdeklaratsioon

Antud toode vastab
- EMC direktiivile 2014/30/EÜ
- RoHS direktiivile 2011/65/EÜ
- WEEE direktiiv 2012/19/EÜ

Talitusgarantii

STEINELI toode on valmistatud suurima hoolikusega, on talitluslikult ja ohutusalaselt kehtivate eeskirjade alusel kontrollitud ning läbinud seejärel pistelise kontrolli. Steinel annab garantii toote laitmatu kvaliteedi ja töökorras oleku kohta. Garantiiäeg on 12 kuud ja see algab tarbijale toote ostmise päevast. Me kõrvaldame materjali- või tootmisvigadest tulenevad puudused. Garantii teostatakse vastavalt meie valikule kas vigaste detailide remontimise või väljavahetamise teel. Garantii ei kehti kuluosade, kahjustuste ja kahjude ning puuduste kohta, mis on tekkinud asjatundmatu ümberkäämimise, hoolduse või allakukkumisest tingitud purunemise tõttu. Edasised võõremetele põhjustatud järgkahjud on välistatud. Garantiiõue rahuldatakse ainult siis, kui lahtivõtmata seade saadetakse koos ostukuupäeva või arvega (ostukuupäev ja müüja pitsatijärgend) korralikus pakendis vastavasse teeninduspunkti või antakse esimese 6 kuu jooksul tagasi edasimüüjale.

Remonditeenus:

Pärast garantiiaja lõppu või puuduste korral, millele garantii ei kehti, küsige palun parandamisvõimaluste kohta lähimast teenindusjaamast järele.

12 kuuks
GARANTII

LT Naudojimo instrukcija

„HG Scan PRO“ – tai temperatūros registravimo prietaisas, skirtas naudoti su „Steinel“ karšto oro pūtikliu bekontaktiniam temperatūros matavimui infraraudonaisiais spinduliais. Naudojimo metu viršius iš anksto nustatytą slenkstį / nukritus žemiau jo „HG Scan PRO“ įspėja garšniais ir vizualiais signalais. Įtampa tiekia karšto oro pūtiklis. Prieš naudodami prietaisą, susipažinkite su šia naudojimo instrukcija.

Nes tik taisyklingai naudodami prietaisą galėsite juo naudotis ilgai, patikimai ir be gedimų.

! Saugumo nurodymai

- Dėl išorinio poveikio arba techninių pakeitimų garantija nebegalioja ir atsisakoma atsakomybės.
- Vengti, kad prietaisas būtų veikiamas stipraus mechaninio tempimo arba stiprios vibracijos.
- Prietaisą reikia saugoti nuo drėgmės ar skysčių.
- Lauke prietaisą naudokite tik esant tinkamoms oro sąlygoms ir tik užtikrinę tinkamą apsaugą.
- Dūmai, dulkės, vandens ar kiti garai gali pakenkti „HG Scan PRO“ optikai ir rezultatas bus neteisingas.
- Išjunkite prietaisą ir apsaugokite nuo atsitiktinio įjungimo, jeigu manote, kad negalima užtikrinti jo saugaus veikimo.
Pavyzdžiui, jeigu
 - matomi akivaizdūs prietaiso pažeidimai
 - prietaisas neveikia arba
 - prietaisas ilgą laiką buvo veikiamas nepalankių sąlygų
 - prietaisą gabenant veikė stiprios apkrovos.
 - Prieš montuodami / išmontuodami atjunkite HG 2520/2620 prietaisą nuo tinklo.

! Saugumo nurodymai

- Vaikai nuo 8 metų amžiaus ir asmenys, turintys fizinę, jutiminę arba protinę negalią bei stokojantys patirties ir žinių, gali naudoti šį prietaisą, jei juos prižiūri kitas asmuo arba jie yra supažindinti, kaip saugiai naudoti prietaisą, ir supranta su tuo susijusius pavojus. Negalima leisti vaikams žaisti su prietaisu. Negalima leisti valyti ir atlikti naudotojo vykdomą techninę priežiūrą vaikams be kito asmens priežiūros.
- LAZERIO SPINDULIUOTĖ – NEŽIŪRĖKITE Į SPINDULĮ
λ = 630 nm - 670 nm
LAZERIO KLASĖ 2 < 1 mW
EN 60825-1:2008-05



Veikimas

„HG Scan PRO“ fiksuoja objekto paviršiaus temperatūrą. Prietaiso sensorius fiksuoja objekto šilumos spinduliavimą ir perduoda informaciją karšto oro pūtikliui. Medžiagos energijos spinduliavimo savybės apibūdinimui naudojama emisijos lygio reikšmė.

Kuo didesnis medžiagos emisijos lygis, tuo stipresnis jos spinduliavimo lygis. Daugelio organinių medžiagų ir paviršių emisijos lygis yra maždaug 0,90. Metalinių paviršių ar blizgančių medžiagų emisijos lygis yra mažesnis. Siekdam išvengti netikslių reikšmių galite nustatyti emisijos lygį „HG Scan PRO“.

Valdymo įtaisai (1 pav. / 3 pav.)

- | | |
|---|--|
| 1 Lešis | 8 Temperatūros indikatorius °C, °F arba emisijų laipsnis E |
| 2 Lazeris | 9 LOC funkcijos simbolis |
| 3 Laikiklis | 10 Oro kiekio simbolis |
| 4 J. / IŠJ. mygtukas | 11 Oro kiekio nustatymas |
| 5 Eksploatacijos simbolis | 12 Rodmenų reikšmės |
| 6 Atmintinės simbolis | |
| 7 Išsaugojimo programos / pavojaus nuokrypio reikšmės / garo signalo simbolis | |

Uždėjimas / nuėmimas (pav. ② / pav. ④)

HG 2620 E montavimas / išmontavimas (2 pav.)

1. Išjunkite HG 2620 E ir atjunkite nuo tinklo.
2. Atsukite šoninius varžtus ant apsauginio vamzdžio ir nutraukite apsauginį vamzdį. Po to nuimkite dangtelį.
3. Sujunkite apsauginį vamzdį ir „HG Scan PRO“.
4. Apsauginį vamzdį su „HG Scan PRO“ uždėkite ant HG 2620 E ir priveržkite šoninius varžtus.
5. HG 2620 E su „HG Scan PRO“ parengti eksploatacijai. Dangtelį išsaugokite tam atvejui, kai vėl nuimsite „HG Scan PRO“.

HG 2520 E montavimas / išmontavimas (4 pav.)

1. Išjunkite HG 2520 E ir atjunkite nuo tinklo.
2. Atsukite priekinius varžtus ant apsauginio vamzdžio ir nutraukite apsauginį vamzdį. Po to nuimkite dangtelį.
3. Uždėkite „HG Scan PRO“ ant HG 2520 E
4. Po to vėl uždėkite apsauginį vamzdį ir priveržkite priekinius varžtus.
5. HG 2520 E su „HG Scan PRO“ parengti eksploatacijai. Dangtelį išsaugokite tam atvejui, kai vėl nuimsite „HG Scan PRO“.

Eksploatacijos pradžia

1. „HG Scan PRO“ uždėkite ant karšto oro pūtiklio ② ir ④.
2. „HG Scan PRO“ įjungiamas paspaudžiant įjungimo / išjungimo mygtuką (4). Kol „HG Scan PRO“ aktyvinamas, karšto oro pūtiklio displejuje pasirodo eksploatacijos simbolis (5). Po įjungimo „HG Scan PRO“ valdomas karšto oro pūtiklio valdymo elementais. „HG Scan PRO“ prietaise įrengta atminties funkcija. Jeigu buvo aktyvi paskutinio naudojimo metu, kitą kartą įjungus HG 2620 ji įsijungia automatiškai. Priešingu atveju ji lieka neaktyvi, kol neįjungiama ON / OFF mygtuku (4).

3. Pirmą kartą įjungus iš gamintojo gautą prietaisą, pateikiami šie numatytieji nustatymai: Nustatytoji temperatūra = 150 °C / 300 °F, oro srauto pakopa 5, pavojaus signalo lygio paklaida = 10 °C / 50 °F, emisijos lygis = 0,90, garso signalas IJ.
4. Temperatūra ir oro kiekis priklauso nuo medžiagos ir numatomo apdirbimo būdo. Visada išbandykite nematomoje vietoje.

Temperatūros matavimas (⑤ pav.)

- Registravimo taškas yra maždaug 2 cm dydžio, esant optimaliam 10 cm atstumui nuo karštojo oro pūstuvo išpūtimo vamzdžio (abiejų lazerio spindulių susikirtimo taškas). Sumažinus arba padidinus atstumą galimi rezultatų nukrypimai.
- Siekiant gauti tikslius rezultatus, objektas turi būti didesnis, nei įėjimo taškas. Rekomenduojama, kad objektas būtų ne mažiau kaip dvigubai didesnis už įėjimo tašką.
- „HG Scan PRO“ negali nustatyti paviršiaus temperatūros per skaidrius, pvz., stiklo, paviršius. Vietoje to „HG Scan PRO“ fiksuoja stiklo paviršiaus temperatūrą.
- Antgalių, kurie nukreipia oro srautą ir (arba) dėl savo ilgio trukdo matavimui, naudoti su „HG Scan PRO“ negalima.
- Dirbant su blizgiais objektais aptikimo rezultatai gali būti iškraipyti.
- Norint gauti tikslius rezultatus, reikia palaikyti, kol „HG Scan PRO“ prisitaisys prie aplinkos temperatūros. Tai galioja ir pakeitus vietą.
- Ilgą laiką naudojant aukštoje temperatūroje „HG Scan PRO“ gali įkaini ir registruojami rezultatai bus netikslius.

Nustatymai

a) Nustatymai

Galimi šie nustatymai: tiesiogiai:

- Temperatūros nustatymas

Nustatymo meniu:

- Oro kiekis: 150–600 l/min.
- Pavojaus signalo lygio paklaida: 10/20 °C, 50/70 °F
- Emisijos lygis 0,10–0,99
- Garso IJ. / IŠJ.

Temperatūra nustatoma tiesiogiai naudojantis manipulatoriumi. Manipulatorius judinamas į dešinę ir (arba) į kairę, kai norite temperatūrą padidinti arba sumažinti.

Paspaudus oro kiekio nustatymo mygtuką galima atidaryti „HG Scan PRO“ nustatymų meniu, kuriame galima atlikti papildomus nustatymus. Programas galima iškviesti programų mygtuku. Skaitykite skirsnį „Programų režimas“.

1. Oro kiekio nustatymas keičiamas spaudžiant oro kiekio nustatymo mygtuką. Nustatant oro kiekį displejuje mirksi oro kiekio simbolis (10). Norėdami padidinti arba sumažinti oro kiekį judinkite manipulatorių į dešinę arba į kairę. Norėdami patvirtinti reikšmę jos nekeisdami spauskite mygtuką 2.
2. Oro kiekio nustatymo mygtuką paspaudus dar kartą keičiamas emisijos lygio nustatymas. Nustatant emisijos simbolį (8) ekrane pasirodo raidė „E“. Norėdami padidinti arba sumažinti emisijos lygį judinkite manipulatorių į dešinę arba į kairę. Norėdami gauti išsamesnės informacijos, skaitykite skirsnį „Emisijos lygis“. Norėdami patvirtinti reikšmę jos nekeisdami spauskite mygtuką 3.
3. Oro kiekio nustatymo mygtuką paspaudus dar kartą keičiama pavojaus signalo lygio paklaida. Nustatant pavojaus signalo lygio paklaidos lygį displejuje pasirodo raidė „L“ (7). Norėdami padidinti arba sumažinti pavojaus signalo paklaidą judinkite manipulatorių į dešinę arba į kairę. Norėdami gauti išsamesnės informacijos, skaitykite skyrį „Pavojaus signalo funkcija“. Norėdami patvirtinti reikšmę jos nekeisdami spauskite mygtuką 4.

4. Oro kiekio nustatymo mygtuką paspaudus dar kartą nustatomas garso signalas. Nustatant garso signalo simbolį displejuje pasirodo raidė „A“ (7). Norėdami įjungti arba išjungti garso signalą, pastumkite manipulatorių į dešinę arba į kairę. Norėdami patvirtinti reikšmę jos nekeisdami spauskite mygtuką 5.
5. Oro kiekio mygtuką paspaudus dar kartą uždaromas nustatymų meniu. „HG Scan PRO“ nedelsdamas pradeda skenuoti temperatūrą.

b) Programų režimas

Gamykloje yra nustatytos keturios programos dažniausiai atliekamiems darbams. Paspaudus programų mygtuką displejuje pasirodys skaičius 1 (7), nurodantis 1 programą. Dar kartą paspaudus programų mygtuką, pasirodys skaitmenys 2-4 (7), nurodantys 2-4 programas. Pakartotinai spausdami grįšite į įprastą režimą. Įprastu režimu displejuje nerodomas nė vienas skaitmuo (7).

c) Išsaugojimo funkcija

Keturių programų reikšmės gali būti keičiamos ir išsaugomos bet kada. Norėdami tai padaryti visų pirmą paspauskite programų mygtuką, kol pasirodys keičiama programa. Atliekamas reikiamas temperatūros, oro kiekio ir emisijos lygio nustatymas. Išsaugojimo simbolis mirksi displejuje signalizuodamas, kad pasirinkta programa buvo pakeista. Norėdami išsaugoti šiuos nustatymus pasirinktoje programoje, paspauskite programų mygtuką ir laikykite jį paspausta. Išsaugojimo simbolis mirksi dar maždaug 2 sek. Kai išsaugojimo simbolis pradeda šviesti nemirksėdamas, tai reiškia, kad įvesti į programą duomenys išsaugoti. Pavojaus signalo lygio paklaida ir garso signalas gali būti keičiami įprastu režimu ir galioja visoms programoms.

Iš anksto nustatytos programos:

Programa	1	2	3	4
Nustatytoji temperatūra (°C / °F)	80 °C/180 °F	120 °C/250 °F	160 °C/320 °F	250 °C/480 °F
Oro kiekio pakopa	4	5	6	5
Emisijos lygis	0,95	0,85	0,90	0,94

d) LOC funkcija

Siekiant išvengti esminių pasirinktų nustatymų nusimušimo, prietaise „HG Scan PRO“ įrengta funkcija „Lockable Override Control“ (LOC).

Norint sužinoti, kaip nustatyti LOC funkciją, susisiekite su mūsų aptarnavimo tarnyba telefonu +370/37/408030.

Pavojaus signalo funkcija

Prietaise „HG Scan PRO“ įrengta pavojaus signalo funkcija, suveikianti nukritus žemiau nustatytos temperatūros arba ją viršijus. Akustišškai pavojaus paskelbiamas garso signalu, o vizualiai – mėlynu ir raudonu šviesos diodais. Pavojaus signalas suaktyvinamas viršijus nustatytą temperatūrą arba nukritus iki žemesnės už ją.

Šviečiantis žalias šviesos diodo žiedas reiškia, kad „HG Scan PRO“ temperatūra atitinka tikslinę reikšmę nuokrypio ribose. Akustini pavojaus signalą galima išjungti. Norėdami atjungti garsinį signalą eikite į skyrių „Nustatymai“.

Pavojaus signalų funkcijų lentelė

Nuokrypiai nuo nustatytosios temperatūros (°C)		
Pavojaus signalo lygio paklaida	10 °C	20 °C
Raudonas LED žiedas ir garso signalas	> 20 °C	> 40 °C
Raudonas LED žiedas	nuo 10 iki 20 °C	nuo 20 iki 40 °C
Žalias LED žiedas	nuo -10 iki 10 °C	nuo -20 iki 20 °C
Mėlynas LED žiedas	nuo -20 iki -10 °C	nuo -40 iki -20 °C
Mėlynas LED žiedas ir garso signalas	< -20 °C	< -40 °C
Nuokrypiai nuo nustatytosios temperatūros (°F)		
Pavojaus signalo lygio paklaida	20 °F	40 °F
Raudonas LED žiedas ir garso signalas	> 40 °F	> 80 °F
Raudonas LED žiedas	nuo 20 iki 40 °F	40 iki 80 °F
Žalias LED žiedas	nuo -20 iki 20 °F	-40 iki 40 °F
Mėlynas LED žiedas	nuo -40 iki -20 °F	-80 iki -40 °F
Mėlynas LED žiedas ir garso signalas	> -40 °F	> -80 °F

Emisijos lygis

Siekiant užtikrinti tikslias skirtingų medžiagų ir paviršių matavimo reikšmes, „HL Scan PRO“ gali būti nustatytas emisijos lygis (žr. lentelę).

Displėjuje rodomi skaičiai po kablelio; (dešimtosios ir šimtosios dalys), pvz., 0,93 atitinka 93.

Paviršius	Emisijos lygis
Automobilių plėvelės	0,90–0,95
Mediena	0,80–0,90
Guma	0,85–0,95
Aliejiniai dažai	0,95
Oda	0,75–0,85
Lakas	0,80–0,95
Popierius, kartonas	0,75–0,95
Tekstilė	0,90
Plastikas (PVC, PE, PP)	0,85–0,95

Lentelėje pateiktos apytikrės emisijos lygio koeficientų reikšmės. Tiriama objekto emisijos lygį gali veikti paviršiaus kokybė, geometrija ir kiti parametrai.

Išsami apžvalga pateikiama mūsų svetainėje:

www.steinel-professional.de/emissionswerte (vokiškai)

www.steinel-professional.de/emissivities (kitomis kalbomis)

Techniniai duomenys

	HG Scan PRO 2620 E	HG Scan PRO2520 E
Darbinė įtampa:	15 V DC	
Suveikimo laikas:	500 ms	
Spektras:	8–14 μm	
Emisijos lygis:	0,10–0,99	
Raiška:	10 °C / 10 °F	
Darbinis atstumas:	10 cm	
IR – taško dydis:	10:1	
Veikimo temperatūra:	0-50 °C / 32–122 °F	
Darbinis drėgnis:	10–90 % RH	
Sandėliavimo temperatūra:	-10-60 °C / 14–140 °F	
Sandėliavimo drėgnis:	80% RH	
Temperatūros matavimo diapazonas:	0-300 °C (32–572 °F)	
Tikslumas *:	±2 °C / ±3,6 °F arba ±5 % nuo užregistruotosios reikšmės	
Svoris:	120 g	85 g
Matmenys:	99 x 95 x 153 mm	88 x 56,5 x 77 mm

* Tikslumas užtikrinamas esant maždaug 25 °C aplinkos temperatūrai ir išlaikant optimalų atstumą iki matuojamo objekto.

Priežiūra ir tehniskā priežiūra

Lēšio valymas

Užsiteršusį lēšį galima valyti drėgnu, švelniu, nepūkuotu skudurėliu (be valiklio). Taip pat galima naudoti lēšių valymo skystį. Negalima naudoti rūgšties, spirito ar kitų tirpiklių.

Korpuso valymas

Korpusą galima plauti vandeniu arba švelniu valikliu. Negalima naudoti abrazyvių medžiagų arba tirpiklių.

Šalinimas



Senų prietaisų, akumuliatorių / baterijų nemeskite į buitinių atliekų konteinerį, ugnį arba vandenį. Akumulatorius ir baterijas reikia surinkti, perdirbti arba pašalinti aplinkai nekenksmingu būdu.

CE Atitikties deklaracija

Šis gaminytis atitinka:

- Elektromagnetinio suderinamumo direktyvą 2014/30/EB
- Pavojingų medžiagų naudojimo apribojimo (RoHS) direktyvą 2011/65/EB
- Elektros ir elektronikos prietaisų atliekų direktyvą (WEEE) 2012/19/EB

Funkcijų garantija

Šis „Steinel“ produktas pagamintas itin kruopščiai, pagal galiojančias normas patikrintos jo funkcijos ir saugumas bei papildomai atlikta pasirinktų prietaisų patikra. STEINEL garantuoja nepriekaištingą kokybę ir veikimą. Garantinis laikotarpis – 12 mėnesiai. Jis skaičiuojamas nuo prietaiso pardavimo vartotojui dienos. Mes pašalinsime defektus, susijusius su medžiagų arba gamybos broku. Garantiniu laikotarpiu mes savo nuožūra remontuojame arba keičiame sugedusias prietaiso dalis. Garantija netaikoma susidėvinčioms dalims, taip pat jei prietaisas sugenda dėl netinkamo naudojimo arba netinkamos priežiūros, taip pat, jei prietaisas sugenda jam nukritus. Kitiems daiktams padaryta žala neatlyginama. Garantija taikoma tik tuo atveju, jei neišardytas prietaisas kartu su kasos čekiu arba sąskaita (pirkimo data ir pardavėjo antspaudu), tinkamai supakuotas atsiunčiamas į atitinkamą techninės priežiūros tarnybos vietą arba per pirmuosius 6 mėnesius pateikiamas pardavėjui.

LV Lietošanas instrukcija

HG Scan PRO ir temperatūras mērierīce, ko izmanto kopā ar Steinel termopistolēm, mērot infrasarkanā starojuma temperatūru ar bezkontakta paņēmieni. Lietošanas laikā HG Scan PRO akustiski un vizuāli brīdina par novirzi no iepriekš iestatītās plānotās vērtības uz augšu/uz leju. Strāvas padeve notiek caur celtniecības fēnu. Pirms izmantošanas lūdzam iepazīties ar šo montāžas pamācību.

Vienīgi lietpratīga lietošana nodrošina ilglaicīgu, drošu un nevainojamu darbību.

⚠ Norādījumi drošībai

- Ārēja iedarbība un tehniskas izmaiņas izraisa garantijas apkalpošanas un ražotāja atbildības par izstrādājumu zaudēšanu.
- Ierīci nedrīkst pakļaut būtiskām mehāniskām slodzēm un stiprām vibrācijām.
- Ierīci nedrīkst pakļaut liela gaisa mitruma vai šķidruma iedarbībai. Ierīci izmantojot āra apstākļos, to drīkst izmantot tikai tam atbilstošos laika apstākļos, vai to drīkst lietot, tikai izmantojot piemērotas aizsargierīces.
- Dūmi, putekļi, ūdens tvaiks un/vai citi tvaiki var iedarboties uz HG Scan PRO optiku un izraisīt neprecīzus temperatūras rādījumus.
- Ja rodas iespaids, ka nav iespējams nodrošināt drošu izmantošanu, izslēdziet ierīci un nodrošiniet to pret nejaušu ieslēgšanu. Piem., ja - ierīcei ir redzami bojājumi - ierīce nedarbojas vai - ierīce ilgāku laiku ir pakļauta nepiemērotiem apstākļiem - izstrādājums transportēšanas laikā ir bijis pakļauts lielām slodzēm. - Atslēdziet HG 2520/2620 pirms montāžas/demontāžas no tīkla.

FUNKCINĒ
12 mēnešiu
GARANTĪJA

Norādījumi drošībai

Šo ierīci var izmantot bērni no 8 gadu vecuma, kā arī personas ar ierobežotām fiziskām, sensoriskām vai garīgām spējām vai nepietiekām zināšanām un pieredzi tad, ja tās tiek uzraudzītas, kā arī tad, ja tās tiek instruētas par ierīces lietošanu un saprot no lietošanas izrietošos riskus. Bērni nedrīkst spēlēties ar ierīci. Tīrīšanu un apkopi, kuru veic lietotājs, bērni drīkst veikt tikai tiešā pieaugušo uzraudzībā.

LĀZERSTAROJUMS
NESKATĪTIES TIEŠI GAISMEKLĪ
 $\lambda = 630 \text{ nm} - 670 \text{ nm}$
LĀZERKLAZE 2 < 1 mW
EN 60825-1:2008-05



Darbības veids

HG Scan PRO nosaka objekta virsmas temperatūru. Ierīces sensors uztver objekta siltuma starojumu un pārraida to celtniecības fēnam. Lai noteiktu materiāla enerģijas starojuma raksturīgo vērtību, kā šī vērtība tiek izmantota emisijas pakāpe.

Jo augstāka ir emisijas pakāpe, jo augstāka ir materiāla spēja izstarot enerģiju. Lielākajai daļai organisko materiālu un virsmu emisijas pakāpe ir apm. 0,90. Metāliskām virsmām vai spīdīgiem materiāliem ir zemāka emisijas pakāpe. Lai novērstu mērījumu neprecizitātes, HG Scan PRO var iestatīt emisijas pakāpi.

Apkalpošanas elementi (1 att., 2 att.)

- 1 Lēca
- 2 Lāzeris
- 3 Turētājs
- 4 IESL./IZSL. taustiņš
- 5 Darbības simbols
- 6 Saglabāšanas simbols
- 7 Saglabāšanas programmas/trauksmes tolerances vērtības/audiosignāla simbols

- 8 Temperatūras rādījuma simbols °C, °F vai emisijas pakāpe E
- 9 LOC funkcijas simbols
- 10 Gaisa apjoma simbols
- 11 Gaisa apjoma iestatīšana
- 12 Rādījumu vērtības

Montāža/demontāža (2 att./4 att.)

HG 2620 E montāža/demontāža (2. att.)

1. Izslēdziet HG 2620 E un atslēdziet to no tīkla.
2. Atskrūvējiet aizsargcaurules sānu skrūves un noņemiet aizsargcauruli. Beigās noņemiet nosedzošo kapi.
3. Savienojiet aizsargcauruli un HG Scan PRO.
4. Uzspraudiet aizsargcauruli ar HG Scan PRO uz HG 2620 E un pieskrūvējiet sānu skrūves.
5. HG 2620 E ar HG Scan PRO ir gatavs darbam. Saglabājiet nosedzošo kapi gadījumam, ja HG Scan PRO atkal tiktu noņemts.

HG 2520 E montāža/demontāža (4. att.)

1. Izslēdziet HG 2520 E un atslēdziet to no tīkla.
2. Atskrūvējiet aizsargcaurules priekšējās skrūves un noņemiet aizsargcauruli. Beigās noņemiet nosedzošo kapi.
3. Uzspraudiet HG Scan PRO uz HG 2520 E.
4. Beigās atkal uzspraudiet aizsargcauruli un pieskrūvējiet priekšējās skrūves.
5. HG 2520 E ar HG Scan PRO ir gatavs darbam. Saglabājiet nosedzošo kapi gadījumam, ja HG Scan PRO atkal tiktu noņemts.

Ievade ekspluatācijā

1. Uzlieciet HG Scan PRO uz celtniecības fēna (2) un (4).
2. HG Scan PRO tiek ieslēgts, nospiežot taustiņu ON/OFF (4). Kamēr HG Scan PRO ir aktivēts, celtniecības fēna displejā parādās darbības simbols (5). HG Scan PRO apkalpošana pēc ieslēgšanas notiek ar celtniecības fēna apkalpes elementiem. HG Scan PRO ir Memory funkcija. Ja tas bija aktīvs pēdējā lietošanas reizē, tad tas automātiski ieslēdzas, nākamajā reizē ieslēdzot HG 2620. Pretējā gadījumā tas paliek neaktīvs līdz tas tiek ieslēgts, nospiežot taustiņu ON/OFF (4).
3. Ieslēdzot ierīci pirmo reizi, aktīvi ir rūpnīcā veiktie iestatījumi:
Temperatūras plānotā vērtība = 150 °C / 300 °F,
Gaisa apjoma pakāpe 5,
Trauksmes pielaišanas pakāpe = 10 °C / 50 °F,
Emisijas pakāpe = 0,90,
Audio signāls IESL.
4. Temperatūra un gaisa apjoms tiek noteikts atkarībā no materiāla un paredzētā apstrādes veida. Vienmēr vispirms veiciet testu kādā neuzkrītošā vietā.

Temperatūras mērīšana (5 att.)

- Mērīšanas punkts atrodas celtniecības fēna ar apm. 2 cm izmēra izpūšanas cauruli optimālajā darba attālumā - 10 cm no tās (abu lāzera staru krustšanās punkts). Attāluma palielināšana/samazināšana var izraisīt atšķirīgus rezultātus.
- Lai sasniegtu precīzus rezultātus, mērāmā objekta izmēriem jābūt lielākiem par mērīšanas punktu. Ir ieteicams, lai mērāmais objekts ir vismaz divreiz lielāks par mērīšanas punktu.
- HG Scan PRO nevar izmērīt virsmas temperatūru caur caurspīdīgiem virsmām, piem., caur stiklu. Tā vietā HG Scan PRO noteiks stikla virsmas temperatūru.
- Sprauslas, kas novada gaisu un/vai to garma dēļ ierobežo gaisa uztveri, nevar izmantot ar HG Scan PRO.
- Spīdīgiem objektiem var rasties kļūdaini rezultāti.
- Lai iegūtu precīzus rezultātus, HG Scan PRO jāpielāgojas apkārtnes vides temperatūrai. Tas attiecas arī uz atrašanās vietas maiņu.
- Ilgāku laiku strādājot ar augstām temperatūrām, var notikt paša HG Scan PRO sakaršana, kas līdz ar to rada kļūdainus mērījumu rezultātus.

Iestatījumi

a) Iestatījumi

Iespējams veikt šādus iestatījumus: tieši:

- Temperatūras iestatīšana
- Iestatīšanas izvēlnē:
- Gaisa apjoms: 150-600 l/min
- Trauksmes pielaišanas pakāpe: 10/20 °C, 50/70 °F
- Emisijas pakāpe: 0.10-0.99
- Audio ON/OFF (IESL./IZSL.)

Plānotās temperatūras vērtība iestatāma ar kursorsvīru. Kursorsvīra tiek kustināta pa labi vai pa kreisi, lai palielinātu vai samazinātu plānotās temperatūras vērtību.

Ar gaisa apjoma taustiņu jūs nonākat HG Scan PRO iestatīšanas izvēlnē, kurā jūs varat veikt tālākus iestatījumus. Programmas var apskatīt caur programmu taustiņu. Lai to veiktu, līdzu, izlasiet nodaļu "Programmu režīms".

1. Nospiežot taustiņu gaisa apjoma taustiņu, tiek veikta gaisa apjoma iestatīšana. Veicot gaisa apjoma iestatīšanu, displejā mirgo gaisa apjoma (10) simbols. Kursorsvīra tiek kustināta pa labi vai pa kreisi, lai palielinātu vai samazinātu gaisa apjomu. Ja tiek saglabāta tā pati vērtība, tālāk jāturpina ar 2. punktu.
2. Atkārtoti nospiežot gaisa apjoma taustiņu, tiek veikta emisijas pakāpes iestatīšana. Emisijas pakāpes iestatīšanas laikā displejā parādās burts (8) "E". Kursorsvīra tiek kustināta pa labi vai pa kreisi, lai palielinātu vai samazinātu emisijas pakāpi. Papildu informāciju lasiet nodaļā par emisijas pakāpi. Ja tiek saglabāta tā pati vērtība, tālāk jāturpina ar 3. punktu.
3. Atkārtoti nospiežot gaisa apjoma taustiņu, tiek veikta trauksmes pielaišanas pakāpes iestatīšana. Trauksmes pielaišanas pakāpes iestatīšanas laikā displejā parādās burts (7) "L". Kursorsvīra tiek kustināta pa labi vai pa kreisi, lai palielinātu vai samazinātu trauksmes pielaišanas pakāpi. Papildu informāciju lasiet nodaļā "Trauksmes funkcija". Ja tiek saglabāta tā pati vērtība, tālāk jāturpina ar 4. punktu.

4. Atkārtoti nospiežot gaisa apjoma taustiņu, tiek veikta audio signāla iestatīšana. Audio signāla iestatīšanas laikā displejā parādās burts (7) "A". Kursorsvīra tiek kustināta pa labi vai pa kreisi, lai ieslēgtu vai izslēgtu audio signālu. Ja tiek saglabāta tā pati vērtība, tālāk jāturpina ar 5. punktu.
5. Atkārtoti nospiežot gaisa apjoma taustiņu, tiek iziets no izvēlnes. HG Scan PRO uzreiz sāk temperatūras mērīšanu.

b) Programmu režīms

Rūpnīcā tiek iestatītas četras programmas, kas paredzētas biežāk veicamajiem darbiem. Nospiežot programmu taustiņu, displejā parādās cipars (7) 1, kas apzīmē programmu 1 displejā. Vēlreiz piespiežot programmu taustiņu, parādās cipari (7) 2-4 programmām 2-4. Atkārtoti nospiežot programmu, jūs atgriezīsieties pie standarta režīma. Normālajā režīmā displejā neparādās cipars (7).

c) Saglabāšanas funkcija

Cetur programmu iestatījumus iespējams jebkurā laikā izmainīt un saglabāt atmiņā. Lai to izdarītu, vispirms nospiediet programmu taustiņu līdz tiek parādīta maināmā programma. Iestatiet vēlamo temperatūru, gaisa apjomu un emisijas pakāpi. Displejā mirgo saglabāšanas simbols, lai parādītu, ka izvēlēta programma ir mainīta. Lai šo iestatījumu saglabātu izvēlētajā programmā, ir jānospiež uz jātur programmu taustiņš. Saglabāšanas simbols mirgo vēl apm. 2 s. Ja iedegas saglabāšanas simbols, iestatītās vērtības ir saglabātas programmā. Trauksmes pielaišanas pakāpi un audio signālu var mainīt normālajā režīmā un tie attiecas uz visām programmām.

Iepriekš iestatītas programmas:

Programma	1	2	3	4
Temperatūras plānotā vērtība (°C/°F)	80 °C/180 °F	120 °C/250 °F	160 °C/320 °F	250 °C/480 °F
Gaisa apjoma pakāpe	4	5	6	5
Emisijas pakāpe	0.95	0.85	0.90	0.94

d) LOC funkcija

Lai izvairītos no nejaušām iestatījumu izmaiņām, HG Scan PRO aprīkots ar Lockable Override Control funkciju (LOC). Lai uzinātu, kā var

iestatīt LOC funkciju, sazinieties ar mūsu servisu, zvanot uz 67542797.

Trauksmes funkcija

HG Scan PRO ierīce ir aprīkota ar novirzes uz augšu vai uz leju no temperatūras plānotās vērtības trauksmes funkciju. Trauksme tiek paziņota akustiski ar audio signālu un vizuāli ar zilu un sarkanu LED apli. Trauksme tiek izraisīta, kad uz augšu vai uz leju tiek pārsniegta plānotās temperatūras vērtība.

Zaļa LED apla gadījumā HG Scan PRO temperatūra atbilst mērķa vērtībai tolerances ietvaros. Akustisko audio signālu var deaktivēt. Audio signāla deaktivēšanai skatiet nodaļu "Iestatījumi".

Trauksmes funkcijas tabula

Novirzes no temperatūras plānotās vērtības, °C		
Trauksmes pielaišanas pakāpes	10 °C	20 °C
Sarkans LED aplis & audio signāls	> 20 °C	> 40 °C
Sarkans LED aplis	10 °C līdz 20 °C	20 °C līdz 40 °C
Zaļš LED aplis	-10 °C līdz 10 °C	-20 °C līdz 20 °C
Zils LED aplis	-20 °C līdz -10 °C	-40 °C līdz -20 °C
Zils LED aplis & audio signāls	< -20 °C	< -40 °C
Novirzes no temperatūras plānotās vērtības, °F		
Trauksmes pielaišanas pakāpes	20 °F	40 °F
Sarkans LED aplis & audio signāls	> 40 °F	> 80 °F
Sarkans LED aplis	20 līdz 40 °F	40 līdz 80 °F
Zaļš LED aplis	-20 līdz 20 °F	-40 līdz 40 °F
Zils LED aplis	-40 līdz -20 °F	-80 līdz -40 °F
Zils LED aplis & audio signāls	> -40 °F	> -80 °F

Emisijas pakāpe

Lai dažādiem materiāliem un virsmām panāktu precīzu mērījuma vērtību, var iestatīt HG Scan PRO emisijas pakāpi (skat. tabulu).

Displejā tiek parādīti cipari aiz komata. (desmitdaļas un simtdaļas), piem., 0,93 atbilst 93.

Virsmas	Emisijas pakāpe
Uz auto līmētās folijas	0,90-0,95
Koks	0,80-0,90
Gumija	0,85-0,95
Eļļas krāsas	0,95
Āda	0,75-0,85
Krāsas	0,80-0,95
Papīrs, kartons	0,75-0,95
Tekstilijas	0,90
Plastmasa (PVC, PE, PP)	0,85-0,95

Emisijas pakāpes tabulā dotās emisijas pakāpes ir aptuvenas vērtības. Virsmas kvalitāte, ģeometriski vai citi parametri var ietekmēt mērāmā objekta emisijas pakāpi.

Izsmeljošu pārskatu Jūs atradīsiet mūsu mājas lapā:
www.steinel-professional.de/emissionswerte (vāciski)
www.steinel-professional.de/emissivities (citas valodas)

Tehniskie dati	HG Scan PRO 2620 E	HG Scan PRO2520 E
Darba spriegums:	15V DC	
Mērīšanas laiks:	500 ms	
Spektrs:	8-14 µm	
Emisijas pakāpe:	0,10-0,99	
Izšķirtspēja:	10 °C / 10 °F	
Darba atstatums:	10 cm	
Infrasark. stara laukums:	10:1	
Darba temperatūra:	0-50 °C / 32-122 °F	
Darba vides gaisa mitrums:	10 % - 90 % RH	
Uzglabāšanas temperatūra:	-10-60 °C / 14-140 °F	
Uzglabāšanas telpas gaisa mitrums:	< 80 % RH	
Temperatūras mērīšanas diapazons:	0 °C - 300 °C (32 °F - 572 °F)	
Precizitāte *:	±2 °C / ±3,6 °F vai ±5 % no mērīšanas vērtības	
Svars:	120 g	85 g
Izmēri:	99 x 95 x 153 mm	88 x 56,5 x 77 mm

* Precizitāte pie apkārtējās vides temperatūras apm. 25°C un ievērojot optimālo attālumu līdz mērījamajam objektam.

Kopšana un apkope

Lēcas tīrīšana:

Ja lēca ir nētra, to var notīrīt ar mitru, mikstu, neplūksnojošu drānu (bez tīrīšanas līdzekļiem). Kā alternatīvu var izmantot lēcu tīrīšanas līdzekli. Nedrīkst izmantot skābes, spirtu vai citus šķīdinātājus saturošus līdzekļus.

Korpasa tīrīšana

Korpusu var tīrīt ar ūdeni vai maigu tīrīšanas līdzekli. Nedrīkst izmantot abrazīvus vai šķīdinātājus saturošus līdzekļus.

Utilizācija



Neizmetiet vecas ierīces, akumulatorus un baterijas sadzīves atkritumos, ugunī vai ūdenī. Akumulatori/baterijas ir jāsavāc, jāpārstrādā vai jāūtīlīzē videi draudzīgā veidā.

CE Atbilstības deklarācija

Šis produkts atbilst

- Elektromagnētiskās savietojamības direktīvas 2014/30/EK,
- Direktīvas par dažu bīstamu vielu izmantošanas ierobežošanu elektriskās un elektroniskās iekārtās 2011/65/EK,
- Direktīvas par elektrisko un elektronisko iekārtu atkritumiem (EIEA direktīva) 2012/19/EK prasībām.

Funkcijas garantija

Šis STEINEL ražojums ir izgatavots ar vislielāko rūpību, tā darbība un drošība pārbaudīta atbilstoši spēkā esošajiem normatīviem, un noslūgumā veikta izlases veida kvalitātes kontrole. STEINEL sniedz garantiju pareizi un instruktīvai atbilstoši lietotai ierīcei. Garantijas laiks ir 12 mēneši un tā stājas spēkā ar ierīces pārdošanas dienu lietotājam. Mēs novērsim visus trūkumus, kuri radušies materiālu vai ražošanas kļūdu dēļ. Garantijas saistības paredz bojāto detaļu remontu vai maiņu pēc ražotāja izvēles. Garantijas saistības neattiecas uz bojājumiem un defektiem, kuru cēlonis ir nelietprātīga rīcība vai apkope, kā arī uz bojājumiem, kas radušies, nometot ierīci. Garantijas saistības neattiecas uz citiem objektiem, kas varētu tikt bojāti ierīces darbības rezultātā. Garantija ir spēkā tikai tad, ja ierīce neizjauktā veidā kopā ar rēķinu

vai kases čeku (pirkuma datums un pārdevēja zīmogs), kārtīgi iesaiņota tiek nosūtīta attiecīgajam servisa punktam vai pirmo 6 mēnešu laikā nodota atpakaļ pārdevējam.

Remonta serviss:

Pēc garantijas laika beigām vai tādu bojājumu gadījumā, uz kuriem neattiecas garantijas tiesības lūdz, vērsieties tuvākajā klientu apkalpošanas centrā, lai novērstu bojājumu.

DARBĪBAS
12 mēneši
GARANTĪJA

HG Scan PRO - это инфракрасный прибор для бесконтактной инфракрасной регистрации температуры для использования с термовоздуходувками Steinel. Во время использования HG Scan PRO акустически и визуально предупреждает о превышении предварительно установленного заданного значения / опускании температуры ниже него. Электропитание обеспечивает термовоздуходувка. Перед эксплуатацией, просим Вас внимательно ознакомиться с данной инструкцией.

Только надлежащее обращение гарантирует продолжительную, надежную и безотказную работу изделия.

! Указания по технике безопасности

- Стороннее воздействие или технические изменения приводят к утрате гарантии и исключению ответственности.
- Не подвергать прибор воздействию существенных механических нагрузок или сильным вибрациям.
- Запрещается подвергать прибор воздействию воздуха высокой влажности или жидкостей. При использовании на улице прибор разрешается использовать только при соответствующих погодных условиях или только с подходящими защитными устройствами.
- Дым, пыль, водяной пар и/или иные пары могут отрицательно сказаться на оптике HG Scan PRO и привести к некорректному результату индикации.
- Выключите прибор и примите меры против случайного включения, если Вы предполагаете, что нельзя обеспечить безопасную эксплуатацию. Например, если
 - прибор имеет видимые повреждения;
 - прибор не работает;
 - прибор в течение длительного времени находился в неблагоприятных условиях;
 - во время транспортировки продукт подвергся тяжелым нагрузкам.
 - Отключить HG 2520/2620 от сети перед монтажом/демонтажом.

! Указания по технике безопасности

- Запрещено использование этого прибора детьми, а также лицами с нарушениями физического, сенсорного или умственного развития или с недостаточным опытом и знаниями. Разрешено, если они находятся под присмотром или прошли инструктаж по безопасному использованию прибора и понимают вытекающие из этого риски. Детям запрещается играть с прибором. Перед чисткой и техническим обслуживанием снять аккумуляторную батарею.

- **ЛАЗЕРНЫЕ ЛУЧИ**
НЕ СМОТРЕТЬ НА ЛУЧ
 $\lambda = 630 \text{ нм} - 670 \text{ нм}$
ЛАЗЕР КЛАССА 2 < 1 мВт
EN 60825-1:2008-05



Принцип работы

HG Scan PRO регистрирует поверхностную температуру объекта. Сенсор прибора регистрирует теплоизлучение объекта и переносит на термовоздуходувку. Чтобы описать характеристику отражения энергии определенным материалом, используют коэффициент излучения.

Чем выше коэффициент излучения, тем выше способность материала испускать лучи. Для большинства органических материалов и поверхностей коэффициент излучения составляет прим. 0,90. Меньший коэффициент излучения имеют металлические поверхности или блестящие материалы. Чтобы исключить неточные регистрируемые значения в HG Scan PRO можно установить коэффициент излучения.

Элементы управления (рис. ①/рис. ③)

- | | |
|---|--|
| <ul style="list-style-type: none">1 Линза2 Лазер3 Кронштейн4 Кнопка ON/OFF5 Символ работы6 Символ памяти7 Символ для программы памяти/значение сигнализации допуска/аудиосигнал | <ul style="list-style-type: none">8 Индикация температуры °C, °F или коэффициент излучения E9 Символ функции LOC10 Символ потока воздуха11 Регулировка потока воздуха12 Значения индикации |
|---|--|

Монтаж/демонтаж для HG 2620 E (рис. 2)

1. Выключить HG 2620 E и отключить от сети.
2. Выкрутить боковые винты на защитном трубчатом кожухе и снять защитный трубчатый кожух. Затем удалить колпачок.
3. Собрать защитный трубчатый кожух и HG Scan PRO.
4. Надеть защитный трубчатый кожух с HG Scan PRO на HG 2620 E и выкрутить боковые винты.
5. HG 2620 E с HG Scan PRO готов к работе. Сохранить колпачок на случай, если HG Scan PRO будет снова снят.

Монтаж/демонтаж для HG 2520 E (рис. 4)

1. Выключить HG 2520 E и отключить от сети.
2. Выкрутить передние винты на защитном трубчатом кожухе и снять защитный трубчатый кожух. Затем удалить колпачок.
3. Надеть HG Scan PRO на HG 2520 E
4. Затем снова надеть защитный трубчатый кожух и затянуть передние винты.
5. HG 2520 E с HG Scan PRO готов к работе. Сохранить колпачок на случай, если HG Scan PRO будет снова снят.

Пуск в эксплуатацию

1. Установить HG Scan PRO на термовоздуходувку 2) и 4).
2. HG Scan PRO включается нажатием кнопки ON/OFF (4). Пока HG Scan PRO активирован на дисплее термовоздуходувки появляется символ работы (5). Управление HG Scan PRO выполняется после включения с помощью элементов управления термовоздуходувки. HG Scan PRO оснащен функцией MemoGy. Если он был активен при последнем использовании, то он автоматически включается при следующем включении HG 2620. В обратном случае он остается неактивным, пока он не будет включен нажатием кнопки ON/OFF (4).

3. При первом включении прибор активен с заводскими настройками: заданное значение температуры = 150 °C / 300 °F, ступень потока воздуха 5, ступень допуска предупреждения = 10 °C / 50 °F, коэффициент излучения = 0,90, аудиосигнал ВКЛ.
4. Температура и объем воздуха зависят от вида материала и предполагаемого вида обработки. Пожалуйста, всегда сначала проведите тест в незаметном месте.

Регистрация температуры (рис. 5)

- Точка регистрации расположена на расстоянии в 10 см от выходного отверстия термовоздуходувки и имеет размер прим. 2 см. (точка пересечения обоих лазерных лучей). При уменьшении /увеличении расстояния возможны отклонения результатов.
- Чтобы получить точные результаты, регистрируемый объект должен быть больше точки регистрации. Рекомендуется, чтобы регистрируемый объект был по меньшей мере в два раза больше точки регистрации.
- HG Scan PRO не может выполнять регистрацию через прозрачные поверхности, например, такие как стекло. Вместо этого HG Scan PRO регистрирует поверхностную температуру стекла.
- Сопла, которые перенаправляют воздух и/или по причине своей длины мешают регистрации, использовать с HG Scan PRO нельзя.
- В случае блестящих объектов возможны искажения результатов регистрации и поэтому неверные результаты.
- Для получения точных результатов HG Scan PRO должен достичь температуры окружающей среды. Это действует также и в случае смены места.
- При длительном использовании с высокими температурами возможен нагрев самого HG Scan PRO и тем самым получение неверных результатов регистрации.

Установки

а) Настройки

Можно выполнить следующие настройки: непосредственно:

- установка температуры
- в меню настроек:
- поток воздуха: 150-600 л/мин.
 - ступень допуска предупреждения: 10/20 °C, 50/70 °F
 - коэффициент излучения: 0.10-0.99
 - аудио ВКЛ./ВЫКЛ.

Регулировка заданного значения температуры выполняется непосредственно с помощью джойстика. При этом перемещать джойстик вправо или влево, чтобы увеличить или уменьшить заданное значение температуры.

С помощью кнопки потока воздуха осуществляется переход в меню настройки HG Scan PRO, в котором можно выполнить дополнительные настройки. Режимы можно вызвать с помощью кнопки выбора режимов. Об этом читайте в разделе "Программный режим".

1. После нажатия кнопки потока воздуха выполняется настройка потока воздуха. Во время настройки потока воздуха на дисплее мигает символ потока воздуха (10). При этом перемещать джойстик вправо или влево, чтобы увеличить или уменьшить поток воздуха. Если значение принимается без изменений, продолжайте с п. 2.
2. При повторном нажатии кнопки потока воздуха выполняется настройка коэффициента излучения. Во время настройки коэффициента излучения на дисплее появляется буква (8) "E". При этом перемещать джойстик вправо или влево, чтобы увеличить или уменьшить коэффициент излучения. Более подробная информация об этом приведена в разделе "Коэффициент излучения". Если значение принимается без изменений, продолжайте с п. 3.
3. При повторном нажатии кнопки потока воздуха выполняется настройка ступени допуска предупреждения. Во время настройки ступени допуска предупреждения на дисплее появляется буква (7) "L". При этом перемещать джойстик вправо или влево, чтобы увеличить или уменьшить ступень допуска предупреждения. Более подробная информация об этом приведена в разделе "Функция предупреждения". Если значение принимается без изменений, продолжайте с п. 4.

4. При повторном нажатии кнопки потока воздуха выполняется настройка аудиосигнала. Во время настройки аудиосигнала на дисплее появляется буква (7) "A". При этом перемещать джойстик вправо или влево, чтобы включить или выключить аудиосигнал. Если значение принимается без изменений, продолжайте с п. 5.
5. При повторном нажатии кнопки потока воздуха происходит выход из меню настройки. HG Scan PRO начинает непосредственно регистрацию температуры.

б) Программный режим

На заводе были запрограммированы четыре режима для наиболее распространенных работ. При нажатии кнопки выбора режимов на дисплее появляется цифра (7) 1 для режима 1. При повторном нажатии кнопки выбора режимов появляются цифры (7) 2-4 для режимов 2-4. При повторном нажатии на кнопку производится переключение в стандартный режим. В нормальном режиме на дисплее появляется цифра (7).

с) Функция ввода в память

Параметры, заданные для четырех режимов, можно изменять и вновь сохранять. Для этого сначала нажимать кнопку выбора режимов, пока не появится требуемый режим, Установить желаемое заданное значение температуры, поток воздуха и коэффициент излучения. Символ памяти на дисплее мигает, чтобы показать, что выбранный режим был изменен. Чтобы сохранить эту регулировку в выбранном режиме, следует нажать и удерживать кнопку выбора режимов. Символ памяти продолжает мигать еще ок. 2 сек. Как только символ памяти начнет гореть постоянно, значит установленные параметры сохранены в память. Ступень допуска предупреждения и аудиосигнал можно изменить в стандартном режиме и они действуют для всех режимов.

Предустановленные режимы:

Режим	1	2	3	4
Заданное значение температуры (°C/°F)	80 °C/180 °F	120 °C/250 °F	160 °C/320 °F	250 °C/480 °F
Ступень потока воздуха	4	5	6	5
Коэффициент излучения	0.95	0.85	0.90	0.94

d) Функция LOC

Для предотвращения случайного изменения выбранных настроек HG Scan PRO имеет функцию Lockable Override Control (LOC).

Чтобы узнать, как можно настроить функцию LOC, свяжитесь, пожалуйста, с нашей Службой технической поддержки по телефону (495) 543-9700.

Функция предупреждения

HG Scan PRO оснащен функцией предупреждения при превышении или снижении ниже устанавливаемого заданного значения температуры. Предупреждение выдается акустически посредством аудиосигнала и визуально посредством синего и красного светодиодного кольца. Предупреждение срабатывает при превышении или снижении ниже заданного значения температуры.

При зеленом светодиодном кольце температура HG Scan PRO соответствует целевому значению в пределах допуска. Аудиосигнал можно деактивировать. Для деактивации аудиосигнала перейдите в раздел "Настройки".

Таблица функции предупреждения

Отклонения от заданного значения температуры в °C		
Ступени допуска предупреждения	10 °C	20 °C
Красное светодиодное кольцо и аудиосигнал	> 20 °C	> 40 °C
Красное светодиодное кольцо	10 °C - 20 °C	20 °C - 40 °C
Зеленое светодиодное кольцо	-10 °C - 10 °C	-20 °C - 20 °C
Синее светодиодное кольцо	-20 °C - -10 °C	-40 °C - -20 °C
Синее светодиодное кольцо и аудиосигнал	< -20 °C	< -40 °C
Отклонения от заданного значения температуры в °F		
Ступени допуска предупреждения	20 °F	40 °F
Красное светодиодное кольцо и аудиосигнал	> 40 °F	> 80 °F
Красное светодиодное кольцо	20 - 40 °F	40 - 80 °F
Зеленое светодиодное кольцо	-20 - 20 °F	-40 - 40 °F
Синее светодиодное кольцо	-40 - -20 °F	-80 - -40 °F
Синее светодиодное кольцо и аудиосигнал	< -40 °F	< -80 °F

Коэффициент излучения

Чтобы получить точные регистрируемые значения для различных материалов и поверхностей, в HG Scan PRO можно установить коэффициент излучения (см. табл.).

На дисплее представляются цифры после запятой. (десятые и сотые), например, 0,93 соответствует 93.

Поверхность	Коэффициент излучения
Автомобильные пленки	0,90-0,95
Дерево	0,80-0,90
Резина	0,85-0,95
Масляные краски	0,95
Кожа	0,75-0,85
Лаки	0,80-0,95
Бумага, картон	0,75-0,95
Текстиль	0,90
Пластмасса (ПВХ, ПЭ, ПП)	0,85-0,95

Коэффициенты излучения, перечисленные в таблице коэффициентов излучения, являются примерными значениями. Качество поверхности, геометрия или иные параметры могут влиять на коэффициент излучения регистрируемого объекта.

Подробный обзор можно найти на нашем сайте:
www.steinel-professional.de/emissionswerte (немецкий язык)
www.steinel-professional.de/emissivities (другие языки)

Технические данные	HG Scan PRO 2620 E	HG Scan PRO2520 E
Рабочее напряжение:	15В DC	
Время срабатывания:	500 мс	
Спектр:	8-14 мкм	
Коэффициент излучения:	0,10-0,99	
Разрешение:	10 °C / 10 °F	
Рабочее расстояние:	10 см	
Размер ИК-пятна:	10:1	
Рабочая температура:	0 – 50 °C / 32 – 122 °F	
Рабочая влажность воздуха:	10 % - 90 % RH	
Температура хранения:	-10 – 60 °C / 14 – 140 °F	
Влажность воздуха при хранении:	< 80 % RH	
Диапазон регистрации температуры:	0 °C - 300 °C (32 °F - 572 °F)	
Точность*:	±2 °C / ±3,6 °F или ±5 % от зарегистрированного значения	
Вес:	120 г	85 г
Габариты:	99 x 95 x 153 мм	88 x 56,5 x 77 мм

* Точность при прим. 25°C температуры окружающей среды и соблюдении оптимального расстояния до объекта регистрации.

Уход и техническое обслуживание

Чистка линзы:

Загрязнения на линзе можно удалять влажным, мягким сушном без ворса (не используя моющие средства). В качестве альтернативы можно использовать средство для очистки линз. Запрещается использовать содержащие кислоту, спирт или иные растворители.

Чистка корпуса

Корпус можно чистить водой или мягким чистящим средством. Запрещается использовать чистящие средства или растворители.

Утилизация



Не бросать отработавшие приборы, аккумуляторы/батареи в бытовые отходы, в огонь или в воду. Аккумуляторы/батареи необходимо собирать, отправлять на вторичную переработку или утилизировать экологичным способом.

CE Сертификат соответствия

Этот продукт отвечает требованиям:

- директивы 2014/30/EG относительно электромагнитной совместимости
- директивы 2011/65/EG о применении материалов для производства электрических и электронных изделий, не содержащих вредных веществ
- директивы ЕС об отходах электрического и электронного оборудования WEEE 2012/19/EG.

Гарантийные обязательства

Данное изделие производства STEINEL было с особым вниманием изготовлено и испытано на работоспособность и безопасность эксплуатации соответственно действующим инструкциям, а потом подвергнуто выборочному контролю качества. Фирма STEINEL гарантирует высокое качество и надежную работу изделия. Гарантийный срок эксплуатации составляет 12 месяцев со дня продажи изделия. Фирма обязуется устранить все недостатки, которые возникли в результате недоброкачественности материала или вследствие дефектов конструкции. Дефекты устраняются путем ремонта изделия либо заменой неисправных деталей по усмотрению фирмы. Гарантия не распространяется на дефектные изнашивающиеся части, на повреждения и дефекты, возникшие в результате ненадлежащей эксплуатации и ухода, а также на повреждения, последовавшие в результате падения. Фирма не несет ответственности за повреждение предметов третьих лиц, вызванных эксплуатацией изделия. Гарантия предоставляется в соответствии с условиями, указанными в сервисном талоне.

Ремонтный сервис:

По истечении гарантийного срока или при наличии неполадок, исключающих гарантию, обратитесь в ближайшее сервисное предприятие, чтобы получить информацию о возможности ремонта.

12 месяцев
ГАРАНТИЯ

BG Инструкция за употреба

HG Scan PRO, за използване с пистолети за горещ въздух на Steinel, е уред за засичане на температурата без допир, с помощта на инфрачервени вълни. По време на работа HG Scan PRO ви информира с акустичен и визуален сигнал при преминаване на максималната/минималната предварително зададена стойност. Захранването се осъществява през пистолета за горещ въздух. Моля запознайте се с тези инструкции преди употреба.

Дълга, надеждна и безпроблемна работа може да бъде гарантирана само при правилна употреба.



Указания за безопасност

- Технически промени или чужда намеса водят до отпадане на гаранцията и отговорността на производителя.
- Уредът да не се подлага на значителни механични натоварвания или силни вибрации.
- Уредът да се пази от висока влажност и мокрене. При използване на открито да се следи за съответните климатични предпоставки или да се използва подходящо защитно оборудване.
- Дим, прах водна и/или друга пара могат да повлияят на оптиката на HG Scan PRO и да доведат до некоректно показание.
- Когато има съмнение, че не може да се осигури безопасна работа, изключете уреда и го подсигурете срещу неволно включване. напр. когато
 - уредът има видими повреди
 - уредът не работи или
 - уредът е бил изложен продължително време на неблагоприятни условия
 - продуктът е бил подложен на тежки натоварвания по време на транспорт.
 - HG 2520/2620 да се изключи от мрежата преди монтаж/демонтаж.

Указания за безопасност

Този уред може да се използва от деца над 8 години, хора с ограничени физически, сензорни или ментални способности или липса на опит и знание, само под наблюдение или ако са били обучени на работа с уреда и разбират възможните опасности. Децата нямат право да играят с уреда. Почистване или поддръжка не могат да се извършват от деца, без наблюдение.

ЛАЗЕРЕН ЛЪЧ
ДА НЕ СЕ ГЛЕДА В ЛЪЧА
λ = 630 nm - 670 nm
ЛАЗЕР КЛАС 2 < 1mW
EN 60825-1:2008-05



Начин на функциониране

HG Scan PRO засича температурата на повърхността на даден обект. Топлинното излъчване на обекта се засича от сензора на уреда и се предава на пистолета за горещ въздух. За да се опише характеристиката на енергийно излъчване на даден материал, за стойност се използва нивото на емисиите.

Колкото по-високо ниво на емисиите, толкова по-висока е способността на материала да излъчва. При повечето органични материали повърхността стойността на емисиите е около 0,90. Ниска стойност на емисиите имат металните повърхности или блестящите материали. За да се избегнат неточности при засичането HG Scan PRO допуска настройка на стойността на емисиите.

Обслужващи елементи (рис. ① / рис. ③)

- | | |
|--|--|
| 1 Обектив | 8 Температурно показание °C, °F или ниво на емисиите E |
| 2 Лазер | 9 LOC-символ |
| 3 Държач | 10 Символ количество въздух |
| 4 Бутон вкл./изкл. | 11 Настройка на количеството въздух |
| 5 Символ работещ уред | 12 Показателни стойности |
| 6 Символ за запаметяване | |
| 7 Символ за запаметяване/толеранс на аларма/аудио-сигнал | |

Монтаж/демонтаж (рис. ② / рис. ④)

Монтаж/демонтаж при HG 2620 E (рис. 2)

1. HG 2620 E да се изключи и кабелът да се извади от мрежата.
2. Страничните винтове на защитната тръба да се отвинтят и тръбата да се издърпа. След което да се отстрани капака.
3. Защитната тръба и HG Scan PRO се поставят заедно.
4. Защитната тръба с HG Scan PRO се поставят върху HG 2620 E и страничните винтове се затягат.
5. HG 2620 E с HG Scan PRO е готов за работа. Капакът се пази, за случай когато HG Scan PRO бъде отново свален.

Монтаж/демонтаж при HG 2520 E (рис. 4)

1. HG 2520 E да се изключи и кабелът да се извади от мрежата.
2. Предните винтове на защитната тръба да се отвинтят и тръбата да се издърпа. След което да се отстрани капака.
3. HG Scan PRO се поставя върху HG 2520 E
4. След което защитната тръба отново се поставя и предните винтове се затягат.
5. HG 2520 E с HG Scan PRO е готов за работа. Капакът се пази, за случай когато HG Scan PRO бъде отново свален.

Пускане в експлоатация

1. HG Scan PRO да се постави върху пистолета ② и ④.
2. HG Scan PRO се включва с натискане на бутон ON/OFF (4). Когато HG Scan PRO е активен, на екрана на пистолета свети символа за работещ уред (5). Управлението на HG Scan PRO след включването се осъществява с обслужващите елементи на пистолета за горещ въздух. HG Scan PRO разполага със запаметяваща функция. Ако при последната употреба на пистолета е бил активен, при следващото включване на HG 2620 се активира автоматично. В противен случай остава неактивен докато не се включи с натискане на ON/OFF (4).
3. При първо включване уредът е със заводски настройки:
температурна стойност = 150 °C / 300 °F,
степен на количеството въздух 5,
толеранс на алармата = 10 °C / 50 °F,
ниво на емисиите = 0,90,
аудио-сигнал включен.
4. Температурата и количеството въздух се определят според материала и начина на обработка. Моля направете първо проверка на невидимо място.

Засичане на температура (рис. ⑤)

- Точката на засичане се намира на разстояние 10 см преди изходната тръба на пистолета за горещ въздух, при големина около 2 см (пресечна точка на двата лазерни лъча). При намаляване/увеличаване на разстоянието се стига до отклонение в резултатите.
- За да се постигнат точни резултати, обектът на засичане трябва да е по-голям от точката на измерване. Препоръчва се работният обект да е поне два пъти по-голям от точката на измерване.
- При прозрачни повърхности, напр. стъкло, HG Scan PRO не може да засича температурата на повърхностите отдолу. Вместо това, HG Scan PRO засича температурата на повърхността на стъклото.
- Дюзи, които пренасочват въздуха и/или заради дължината си пресичат обхвата, не могат да бъдат използвани с HG Scan PRO.
- При гланцови обекти може да се стигне до изкривяване на засечените резултати.
- За да отчете точни стойности, HG Scan PRO трябва да бъде адаптиран към околната температура. Това важи и при смяна на мястото на работа.
- При продължителна употреба с високи температури може да се стигне до загряване на HG Scan PRO и до грешни резултати от засичането.

Настройки

а) Настройки

Следните настройки могат да бъдат направени директно:

- Избор на температура през менюто за настройки:
- Количество въздух: 150-600 л/мин
- Толеранс на алармата: 10/20 °C, 50/70 °F
- Ниво на емисии: 0.10-0.99
- Аудио вкл./изкл.

Настройката на граничната температура се извършва директно с джойстика. При това джойстикът се движи надясно или наляво, за да се увеличи или намали граничната температура.

Посредством бутона за количество въздух влизате в менюто на HG Scan PRO, където можете да направите допълнителни настройки. Програмите могат да се избират от бутона за програми. За целта прочетете раздел „Работа с програми“.

- С натискане на бутона за количество въздух се предприема настройка на количеството въздух. Докато настройвате количеството въздух на екрана мига символът за количество въздух (10). Джойстикът да се придвижи надясно или наляво, за да се увеличи или намали количеството въздух. При приемане на старата стойност, без промяна, моля продължете с 2.
- С повторно натискане на бутона за количество въздух се предприема настройка на ниво на емисиите. Докато настройвате нивото на емисии на екрана се показва буквата (8) „E“. Джойстикът да се придвижи надясно или наляво, за да се увеличи или намали нивото на емисии. За допълнителна информация по темата, моля прочетете раздела "Ниво на емисии". При приемане на старата стойност, без промяна, моля продължете с 3.
- Със следващо натискане на бутона за количество въздух се предприема настройка на толеранса на алармата. Докато настройвате толеранса на алармата на екрана се показва буквата (7) „L“. Джойстикът да се придвижи надясно или наляво, за да се увеличи или намали толеранса на алармата. За допълнителна информация по темата, моля прочетете раздела "Алармена функция". При приемане на старата стойност, без промяна, моля продължете с 4.

- Със следващо натискане на бутона за количество въздух се предприема настройка на аудио-сигнала. Докато настройвате аудио-сигнала на екрана се показва буквата (7) „A“. Джойстикът да се придвижи надясно или наляво, за да се включи или изключи аудио-сигнала. При приемане на старата стойност, без промяна, моля продължете с 5.
- Със следващо натискане на бутона за количество въздух се излиза от менюто за настройки. HG Scan PRO започва директно с температурното засичане.

б) Работа на програмите

От производителя са избрани 4 програми за най-често използваните приложения. С натискане на бутона за програми на екрана се показва цифра (7) 1 за програма 1. Следващо натискане на бутона за програмите води до показване на цифрите (7) 2-4 за програми 2-4. Следващото натискане ви връща обратно в нормален режим. В нормален режим на работа на екрана не се показват цифри (7).

в) Запаметяване

Стойностите на четирите програми могат по всяко време да бъдат променени и запаметени. За целта първо натиснете бутона за програмите, докато се изпише програмата, която ще промените. Изберете желаните температура, количество въздух и ниво на емисии. Символът за запаметяване мига на екрана, за да покаже че избраната програма е била променена. За да се запамети тази настройка в избраната програма, бутонът за програмите трябва да се натисне и задържи. Символът за запаметяване продължава да мига за около 2 сек. Когато символът засвети постоянно избраните стойности са били запаметени в програмата. Толерансът на алармата и аудио-сигналят могат да бъдат променени в нормален режим и са в сила за всички програми.

Предварително настроени програми:

Програма	1	2	3	4
Гранична температура (°C/°F)	80 °C/180 °F	120 °C/250 °F	160 °C/320 °F	250 °C/480 °F
Степен на количеството въздух	4	5	6	5
Ниво на емисии	0.95	0.85	0.90	0.94

д) Функция LOC

За да се избегне неволно разместване на избраните настройки HG Scan PRO разполага с функцията Lockable Override Control (LOC).

За да разберете как да настроите LOC-функцията, обадете се моля в нашия сервиз на номер +359 2 700 45 45 4.

Алармена функция

HG Scan PRO е оборудван с алармена функция при надхвърляне или спадане под зададената гранична температурна стойност. Алармата е акустична с аудио-сигнал и визуална посредством син и червен LED-кръг. Алармата се задейства, когато зададената температурна стойност бъде преминала.

При зелен LED-кръг температурата на HG Scan PRO съпада с целевата стойност в рамките на толеранса. Акустичният аудио-сигнал може да бъде деактивиран. За деактивиране на аудио-сигнала прегледайте раздел "Настройки".

Таблица за алармената функция

Отклонения от граничната температура в °C		
Толеранс на алармата	10 °C	20 °C
Червен LED-кръг & аудио-сигнал	> 20 °C	> 40 °C
Червен LED-кръг	10 °C до 20 °C	20 °C до 40 °C
Зелен LED-кръг	-10 °C до 10 °C	-20 °C до 20 °C
Син LED-кръг	-20 °C до -10 °C	-40 °C до -20 °C
Син LED-кръг & аудио-сигнал	< -20 °C	< -40 °C
Отклонения от граничната температура в °F		
Толеранс на алармата	20 °F	40 °F
Червен LED-кръг & аудио-сигнал	> 40 °F	> 80 °F
Червен LED-кръг	20 до 40 °F	40 до 80 °F
Зелен LED-кръг	-20 до 20 °F	-40 до 40 °F
Син LED-кръг	-40 до -20 °F	-80 до -40 °F
Син LED-кръг & аудио-сигнал	< -40 °F	< -80 °F

Ниво на емисии

За да се постигнат точни измервания при различни материали и повърхности, нивото на емисии (виж таблица) на HG Scan PRO може да се настрои.

На екрана числата се изписват след запетайката. (Десетици и стотици) напр. 0,93 отговаря на 93.

Повърхност	Ниво на емисии
Автомобилно фолио	0,90-0,95
Дърво	0,80-0,90
Гума	0,85-0,95
Маслена боя	0,95
Кожа	0,75-0,85
Лакове	0,80-0,95
Хартия, картон	0,75-0,95
Текстил	0,90
Пластмаса (PVC,PE, PP)	0,85-0,95

Посочените в таблицата стойности са приблизителни. Качеството на повърхността, геометрията или други параметри могат да променят нивото на емисии на засичания обект.

Подробен преглед можете да намерите на нашата страница:
www.steinel-professional.de/emissionswerte (немски)
www.steinel-professional.de/emissionswerte (други езици)

Технически данни	HG Scan PRO 2620 E	HG Scan PRO2520 E
Работно напрежение:	15V DC	
Време за задействане:	500 ms	
Спектър:	8-14 µm	
Ниво на емисии:	0,10-0,99	
Стъпка:	10 °C / 10 °F	
Работно разстояние:	10 cm	
Инфрачервено петно:	10:1	
Работна температура:	0-50 °C / 32-122 °F	
Работна влажност на въздуха:	10 % - 90 % RH	
Температура на съхранение:	-10-60 °C / 14-140 °F	
Влажност на въздуха при складиране:	< 80 % RH	
Температура на засичане:	0 °C - 300 °C (32 °F - 572 °F)	
Прецизност *:	±2 °C / ±3,6 °F или ±5 % от засичената стойност	
Тегло:	120 г	85 г
Размери:	99 x 95 x 153 мм	88 x 56,5 x 77 мм

* Точността е при около 25°C околна температура и спазване на оптималното разстояние към обекта.

Грижа и поддръжка

Почистване на обектива:

При замърсяване, обективът може да бъде почистен с влажна, мека кърпа (без почистващ препарат). Като алтернатива може да се използва течност за почистване на обективи. Не могат да се използват никакви разтворители, нито такива, съдържащи киселина или алкохол.

Почистване на корпуса

Корпусът може да се почиства с вода или нежен почистващ препарат. Не могат да се използват никакви разтворители.

Отстраняване



Не изхвърляйте стари уреди, акумулатори/батерии в общия боклук, в огън или във вода. Акумулатори/батерии трябва да се събират, рециклират или да се отстраняват по предпазващ за околната среда начин.

CE Декларация за съответствие

Този продукт съответства на

- Директивата за електромагнитна съвместимост 2014/30/EO
- Директивата за ограничаване на вредните материали 2011/65/EO
- OEEО Директива 2012/19/EO

Гаранция

Този продукт на STEINEL е произведен с най-голямо старание, проверен е за функционалност и безопасност, според действащите разпоредби, след което е подложен на качествен контрол, на принципа на случайния избор. STEINEL гарантира перфектна изработка и функции. Гаранцията е с продължителност 12 месеца и започва от деня на покупката. Ние отстраняваме всички дефекти, причинени от грешки в производството или качеството на материала, ремонтнирайки или заменяйки дефектните части, по наш избор. Гаранцията не важи за щети по износващи се части, за щети и дефекти, получени в резултат на неправилна употреба или поддръжка, както и за счупване при падане. Последващи щети на чужди предмети са изключени от гаранцията. Гаранцията е валидна само, ако неразглобеният уред бъде изпратен на съответния сервис,

добре опакован и придружен от кратко описание на дефекта, касова бележка или фактура (дата на покупка и печат на търговец), или бъде предаден на търговеца в първите 6 месеца.

Ремонтен сервис:

След изтичане на гаранцията или при дефекти, непокрити от гаранцията, моля попитайте в най-близкия заводски сервис за възможностите за ремонт.

12 МЕСЕЦА
ГАРАНЦИЯ

中 操作说明书

HG Scan PRO 是一款温度感应仪，组合施特朗热风机用于非接触式红外线温度感应。在使用过程中，如果超过/低于预先设置的额定值，HG Scan PRO将向您发出声学 and 光学警告。由热风机供电。使用前请阅读本操作说明书。

只有正确处理，才能保证长期、可靠、无故障运行。

! 安全性提示

- 外界影响或在技术上进行改动将导致质保失效以及免除赔偿责任。
- 本设备无法承受巨大的机械负荷或强烈振动。
- 本设备不得暴露于高空气湿度下或液体中。如在室外使用，则仅可在相应的天气条件下并结合适当的保护装置使用本设备。
- 烟尘、灰尘、水蒸气和 / 或其他蒸汽可能会损坏 的光学系统并导致 HG Scan PRO 显示结果错误。
- 如果无法确保设备安全运行，例如在下列条件，则请关闭设备并防止设备意外打开，
 - 设备上有可见的损坏时
 - 设备发生故障时或
 - 设备较长时间暴露在非理想使用条件下时
 - 在运输过程中产品承受了较重的负荷时。
 - 在安装/拆下之前把 HG 2520/2620 与网络分离。

! 安全性提示

- 对于8岁以上的孩童以及生理、心理或智力缺陷的人员、缺乏相关经验和知识的人员，仅可在监督下或者经过设备相关安全使用培训且了解设备可能造成的危险后使用本设备。禁止孩童玩耍本设备。禁止在无监督的情况下由孩童进行清洁和维护。

- 激光辐射
请勿注视射线
 $\lambda = 630 \text{ nm} - 670 \text{ nm}$
激光器等级 2 < 1 mW
EN 60825-1:2008-05



工作原理

HG Scan PRO 感应物体的表面温度。物体的热辐射由感应仪的传感器进行感应并传送给热风机。为了说明材料的能量辐射特性，可将排放率用作说明值。

排放率越大，材料发出辐射的能力越强。大多数有机材料和表面的排放率约为 0.90。金属表面或发光材料的排放率则较低。为了排除错误的感应值，在 HG Scan PRO上可对排放率进行设置。

操作元件 (图①/图③)

- | | |
|---------------------|------------------|
| 1 透镜 | 8 温度示值°C、°F或排放率E |
| 2 激光器 | 9 LOC 功能图标 |
| 3 支架 | 10 空气量图标 |
| 4 开/关键 | 11 空气量设置 |
| 5 操作图标 | 12 示值 |
| 6 保存图标 | |
| 7 存储程序图标/警报公差值/音频信号 | |

安装/拆卸 (图②/图④)

HG 2620 E 上的安装和拆卸 (图2)

1. 关闭 HG 2620 E 并于电源分离。
2. 拧松防护管上的侧面螺栓并将防护管卸下。随后拿掉盖罩。
3. 将防护管和HG Scan PRO组装在一起。
4. 将带有HG Scan PRO的防护管插接在HG 2620 E上并将侧面螺栓拧紧。
5. 带有HG Scan PRO的HG 2620 E 待用。在重新取下HG Scan PRO的情况下要将盖罩保存好。

HG 2520 E 的安装和拆卸 (图4)

1. 关闭 HG 2520 E并于电源分离。
2. 拧松防护管上的正面螺栓并将防护管卸下。随后拿掉盖罩。
3. 将 HG Scan PRO 插接到 HG 2520 E上。
4. 随后重新插上防护管并拧紧正面螺栓。
5. 带有HG Scan PRO的HG 2520 E 待用。在重新取下HG Scan PRO的情况下要将盖罩保存好。

调试

1. 将HG Scan PRO安装到热风机②和④上。
2. 通过按下 ON/OFF (4) 接通HG Scan PRO。在HG Scan PRO 工作的过程中，热吹风的显示屏上出现运行图标(5)。通过热吹风的操作元件接通之后，操作HG Scan PRO。HG Scan PRO 具有记忆功能 如果它在上次使用时激活了，那么在下次接通HG 2620 时自动接通。否则它会保持关闭状态，直到通过按下 ON/OFF (4) 将其接通为止。

3. 初次接通时，感应仪在出厂交货状态下激活：
温度值 = 150 °C / 300 °F,
空气质量等级 5,
警报公差级 = 10 °C / 50 °F,
排放率 = 0.90, 音频信号 AN (开)。
4. 温度和风量取决于材质和需要的处理方式。在不引人注意的位置，请总是先进行检测。

温度感应 (图⑤)

- 感应点与热风机送风管的距离为 10 cm，感应点尺寸约为 2 cm (两条激光束的交会点)。减小/增大该距离可能导致结果偏差。
- 为了获得准确结果，待感应物体须大于感应点。建议待感应物体尺寸至少比感应点大两倍。
- HG Scan PRO 无法透过透明表面 (例如玻璃) 感应表面温度。但HG Scan PRO 可以感应玻璃的表面温度。
- 对空气进行导向和 (或) 根据其长度与感应交会的喷嘴不能与HG Scan PRO一起使用。
- 如果物体闪光，那么可能造成检测结果错误。
- 为了获得准确结果，必须使HG Scan PRO 与环境温度相适应。这也适用于测位的变化。
- 在高温下长时间使用时，会使HG Scan PRO 发热，从而导致检测结果有变化。

设置

a) 设置

可进行以下设置：
直接：

- 设置温度

通过设置菜单：

- 空气量：150-600 l/min
- 警报公差级：10/20 °C, 50/70 °F
- 排放率：0.10-0.99
- 音频 ON/OFF

直接通过操纵杆设置温度额定值。在这时将操纵杆向右或向左移动，以便提高或降低温度额定值。

使用空气量按键登录HG Scan PRO的设置菜单，在该菜单上可继续进行设置。通过程序按键可调用程序。请阅读与此有关的“程序操作”章节。

1. 按下空气量按键可设置空气量。

在设置空气量时空气量图标(10)在显示屏上闪烁。将操纵杆向右或向左移动，以便提高或降低空气量。如果不作任何改动直接接受该数值，则通过“2”继续操作。

2. 重新按下空气量按键可对排放率进行设置。在设置排放率时字母(8)“E”出现在显示屏上。将操纵杆向右或向左移动，以便提高或降低排放率。请阅读排放率章节，以便进一步了解与此有关的信息。如果不作任何改动直接接受该数值，则通过“3”继续操作。

3. 重新按下空气量按键可对警报公差级进行设置。在设置警报公差级时字母(7)“L”出现在显示屏上。将操纵杆向右或向左移动，以便提高或降低警报公差级。请阅读“警报功能”章节，以便进一步了解与此有关的信息。如果不作任何改动直接接受该数值，则通过“4”继续操作。

4. 重新按下空气量按键可对音频信号进行设置。在设置音频信号时字母(7)“A”出现在显示屏上。将操纵杆向右或向左移动，以便接通或关闭音频信号。如果不作任何改动直接接受该数值，则通过“5”继续操作。
5. 重新按下空气量按键可退出设置菜单。HG Scan PRO 直接开始温度感应。

b) 程序操作

出厂时，针对最常见的工作设置了四种程序。按下程序按键在显示屏上出现表示程序1的数字(7)1。继续按下程序按键出现表示程序2-4的数字(7)2-4。再次按动按键可回到正常操作状态。在正常操作状态下在显示屏上不会出现数字(7)。

c) 保存功能

可随时更改并保存四项程序的数值。为此，首先按下程序按键，直至显示需要更改的程序。设置所需的额定温度、空气量和排放率。显示屏上的保存图标闪烁表示，所选择的用户程序已变更。按下并按住程序按键，以便将设置保存在所选程序中。保存图标继续闪烁大约2秒。如果保存图标持续亮起，则表示输入值已经保存在程序中。可以在正常操作状态下更改警报公差级和音频信号并且警报公差级和音频信号适用于所有程序。

预设的程序：

程序	1	2	3	4
温度额定值 (°C/°F)	80 °C/180 °F	120 °C/250 °F	160 °C/320 °F	250 °C/480 °F
空气量级	4	5	6	5
排放率	0.95	0.85	0.90	0.94

d) LOC-功能

为了避免不经意间更改已选择的设置，HG Scan PRO具有锁定更换装置(LOC)功能

为了获知如何才能设置LOC功能，请拨打 +86 21 5820 4486 联系我们的客服。

警报功能

HG Scan PRO配备警报功能，当超出和低于可设置的温度额定值时，将发出警报。可通过音频信号发出声学警报以及通过蓝色和红色 LED 光圈发出光学警报。当超出或低于设置的温度额定值时，将发出警报。

当绿色的LED光圈亮起时HG Scan PRO的温度与公差范围内的目标值相符。可以关闭声学警报信号。音频信号的关闭请参阅“设置”章节。

警报功能表		
按 °C 计的温度额定值偏差		
警报公差级	10 °C	20 °C
红色 LED 光圈 & 音频信号	> 20 °C	> 40 °C
红色 LED 光圈	10 °C 至 20 °C	20 °C 至 40 °C
绿色 LED 光圈	-10 °C 至 10 °C	-20 °C 至 20 °C
蓝色 LED 光圈	-20 °C 至 -10 °C	-40 °C 至 -20 °C
蓝色 LED 光圈 & 音频信号	< -20 °C	< -40 °C
按 °F 计的温度额定值偏差		
警报公差级	20 °F	40 °F
红色 LED 光圈 & 音频信号	> 40 °F	> 80 °F
红色 LED 光圈	20 至 40 °F	40 至 80 °F
绿色 LED 光圈	-20 至 20 °F	-40 至 40 °F
蓝色 LED 光圈	-40 至 -20 °F	-80 至 -40 °F
蓝色 LED 光圈 & 音频信号	< -40 °F	< -80 °F

排放率

为了获得不同材料和表面的准确感应值，可以在 HG Scan PRO 上对排放率进行设置（参见表格）。在显示屏上显示小数点后面的数值。（十分之一或百分之一）如0.93等于93。

表面	排放率
汽车镀层	0.90-0.95
木材	0.80-0.90
橡胶	0.85-0.95
油漆颜料	0.95
皮革	0.75-0.85
油漆	0.80-0.95
纸、纸板	0.75-0.95
纺织品	0.90
塑料 (PVC、PE、PP)	0.85-0.95

排放率表中所提到的排放率均为近似值。表面质量、几何形状或其他参数均可能对感应物体的排放率产生影响。

请从我们的下述网站主页中获取详细的一览表：

www.steinel-professional.de/emissionswerte (德语)

www.steinel-professional.de/emissivities (其他语言)

技术参数

	HG Scan PRO 2620 E	HG Scan PRO2520 E
工作电压：	15V DC	
响应时间：	500 ms	
光谱：	8-14 μm	
排放率：	0.10-0.99	
分辨率：	10 °C / 10 °F	
工作距离：	10 cm	
红外光斑大小：	10:1	
工作温度：	0-50 °C / 32-122 °F	
工作空气湿度：	10 % - 90 % RH (相对湿度)	
储存温度：	-10-60 °C / 14-140 °F	
储存空气湿度：	< 80 % RH(相对湿度)	
温度感应范围：	0 °C - 300 °C (32 °F - 572 °F)	
精度*：	感应值的 ±2 °C / ±3.6 °F 或 ±5 %	
重量：	120 g	85 g
尺寸：	99 x 95 x 153 mm	88 x 56.5 x 77 mm

* 在环境温度约为 25°C / 77 °F 且遵守与感应物体最佳距离时的精度。

保养和维护

透镜的清洁：

透镜脏污时应使用润湿、柔软的无绒布（不使用清洁剂）进行清洁。也可使用透镜清洁剂。不得使用酸性、含酒精的溶剂或其他溶剂。

壳体的清洁

可以使用水或温和的清洁剂清洁壳体。不得使用研磨剂或溶剂。

废弃物回收处理



不得将旧感应器、蓄电池/电池
扔入家庭垃圾、火或水中。应
收集、回收蓄电池/电池，或将
其以环保方式进行回收处理。

CE 一致性声明

本产品符合

- 欧共体第2014/30/EG号EMV(电磁兼容性)指令
- 欧共体第2011/65/EG号RoHS(有害物质限用)指令
- 欧共体第2012/19/EG号 WEEE(报废的电子电气设备)指令