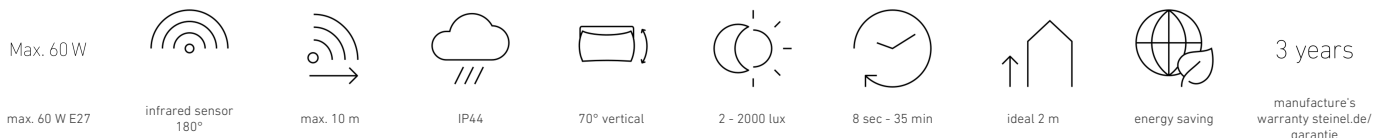


# L 595 S

blanc  
 EAN 4007841 094942  
 Réf. 094942



## Description du fonctionnement

Ta lumière intelligente – tout en rond. La lampe d'extérieur avec détecteur L 595 S s'allume automatiquement dès que tu entres dans la zone de détection. Le détecteur infrarouge à 180° avec lentille discrètement colorée dans la teinte du boîtier détecte les mouvements jusqu'à 10 mètres et peut être réglé avec précision grâce au capteur orientable sur 70° et aux caches fournis. La durée d'éclairage et le seuil crépusculaire sont également réglables individuellement. Le grand globe en verre soufflé bouche à la bouche et le socle résistant aux UV confèrent à la lampe un design élégant et intemporel. Grâce à la douille E27, tu peux utiliser des ampoules jusqu'à 60 W (non incluses). Ainsi, ta façade et ton entrée sont éclairées de manière uniforme et chaleureuse – de façon économique et fiable.

## Caractéristiques techniques

Dimensions (L x l x H)	229 x 215 x 312 mm	Hauteur de montage max.	3,00 m
Avec source	Non	Mode esclave réglable	Non
Garantie du fabricant	3 ans	Protection au ras du mur	Oui
Réglages via	Potentiomètres	Possibilité de neutraliser la détection par segments	Oui
Avec télécommande	Non	Réglage électronique	Non
Variante	blanc	Réglage mécanique	Non
UC1, Code EAN	4007841094942	Portée radiale	r = 3 m (14 m <sup>2</sup> )
Applications	Extérieur	Portée tangentielle	r = 10 m (157 m <sup>2</sup> )
Emplacement, pièce	extérieur, entrée, tout autour du bâtiment, terrasse / balcon, Cour et allée	Interrupteur crépusculaire	Oui
Coloris	blanc	Matériau de recouvrement	autocollant
Contenu de l'emballage	1	Ampoule	Lampe d'usage général
Lieu d'installation	mur	Culot	E27
Résistance aux chocs	IK03	Allumage en douceur	Non
Indice de protection	IP44	Réglage crépusculaire	2 – 2000 lx

Luminaire extérieur à détection E27

# L 595 S

blanc  
EAN 4007841 094942  
Réf. 094942



## Caractéristiques techniques

Classe	II
Température ambiante	de -20 jusqu'à 40 °C
Matériau du boîtier	Matière plastique
Matériau du cache	Verre transparent
Alimentation électrique	230 – 240 V / 50 Hz
Puissance	60 W
Consommation propre	0,55 W

Temporisation	8 s – 35 Min.
Fonction balisage	Non
Mise en réseau possible	Non
Hauteur de montage optimale	2 m
Angle de détection	180 °
Catégorie de produits	Luminaire extérieur à détection E27

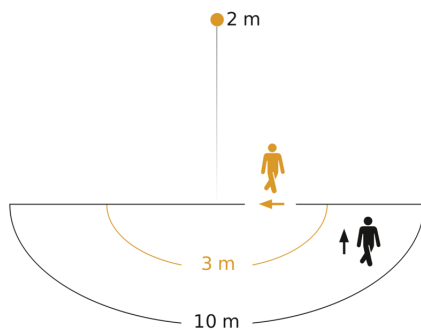
Luminaire extérieur à détection E27

# L 595 S

blanc  
EAN 4007841 094942  
Réf. 094942

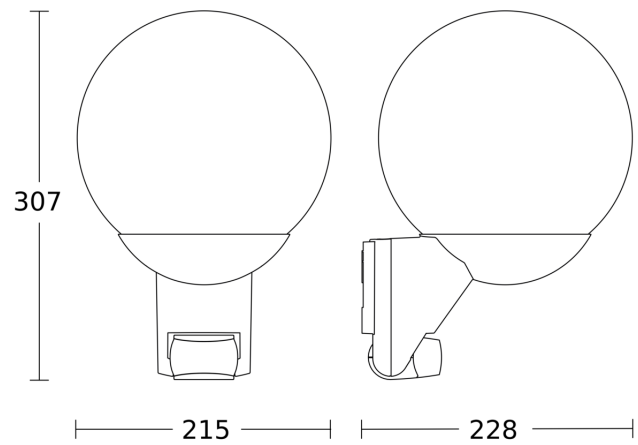


## Zone de détection



Hauteur d'installation: 1,80 m – 3,00 m  
Orange: sens de passage radial  
Noir: sens de passage tangentiel

## Dessin dimensionnel



## Schéma du circuit

