

Projecteur LED à détection

# FL 1400 S

noir  
EAN 4007841 088101  
Réf. 088101



LED

30 years (0 4,5h / day)

4000 K

4000K neutral white



infrared sensor  
220°



max. 10 m



IP44



2 - 1000 lux



10 sec - 15 min



Light source not  
exchangeable



Control gear not  
exchangeable



energy saving

## Description du fonctionnement

Le projecteur à détection FL 1400 S est extrêmement puissant, robuste et vigilant. Il est parfait pour l'éclairage ciblé d'espaces de plus grande taille entourant un bâtiment. Détecteur infrarouge à angle de détection de 220° et avec une portée de 10 m. Puissance d'éclairage de , couleur de la lumière de 4000 K et consommation de 14,7 W. Tête du projecteur alu robuste. Disponible en noir et en blanc.

## Caractéristiques techniques

Dimensions (L x l x H)	176 x 155 x 210 mm	Cadrage mécanique	Non
Avec source	Oui, système d'éclairage LED STEINEL	Portée radiale	r = 3.5 m (24 m <sup>2</sup> )
Avec détecteur de mouvement	Oui	Portée tangentielle	r = 10 m (192 m <sup>2</sup> )
Garantie du fabricant	3 ans	Matériau de recouvrement	cacheS enfichables
Réglages via	Potentiomètres	Flux lumineux total du produit	1375 lm
Variante	noir	Efficacité totale du produit	117 lm/W
UC1, Code EAN	4007841088101	Température de couleur	4000 K
Emplacement	Extérieur	Écart de couleur LED	SDCM3
Emplacement, pièce	extérieur, tout autour du bâtiment, Cour et allée	Ampoule	LED non interchangeable
Coloris	noir	Durée de vie LED L70B50 (25°)	> 36000
Support mural d'angle inclus	Non	Allumage en douceur	Non
Lieu d'installation	mur, angle	Réglage crépusculaire	2 – 1000 lx
Montage	Mur, angle, En saillie	Temporisation	10 s – 15 Min.
Résistance aux chocs	IK03	Fonction balisage	Non
Indice de protection	IP44	Éclairage principal réglable	Non
Classe	I	Mise en réseau possible	Non
		Puissance	14,7 W

<https://www.steinell.de>

Sous réserve de modifications techniques.

04.2025

Page 1 de 3

Projecteur LED à détection

# FL 1400 S

noir  
EAN 4007841 088101  
Réf. 088101



## Caractéristiques techniques

Température ambiante	de -10 jusqu'à 30 °C
Matériau du boîtier	Aluminium
Matériau du cache	Verre transparent
Alimentation électrique	220 – 240 V / 50 – 60 Hz
Hauteur de montage max.	4,00 m
Protection au ras du mur	Oui
Cadrage électronique	Non

Indice de rendu des couleurs IRC	= 80
Hauteur de montage optimale	2 m
Angle de détection	220 °
Catégorie de produits	Projecteur LED à détection
Energieeffizienzklasse Lichtquelle	E

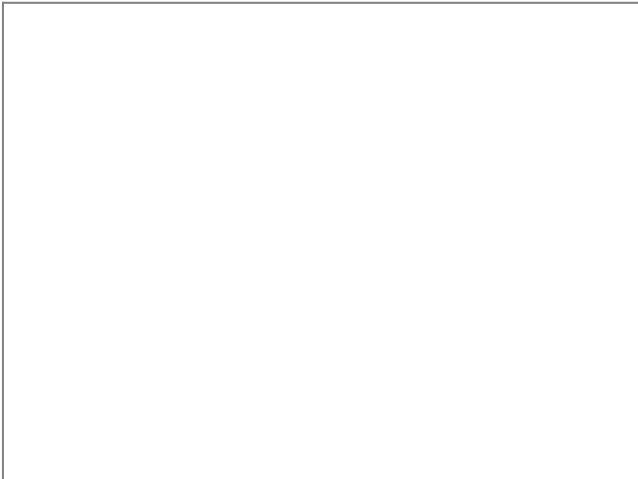
Projecteur LED à détection

# FL 1400 S

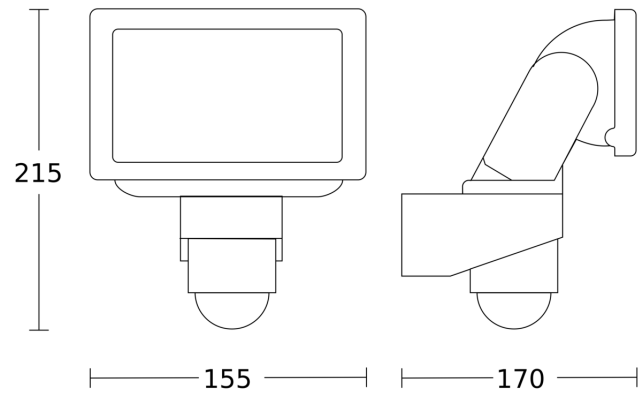
noir  
EAN 4007841 088101  
Réf. 088101



## Zone de détection



## Dessin dimensionnel



## Schéma du circuit

